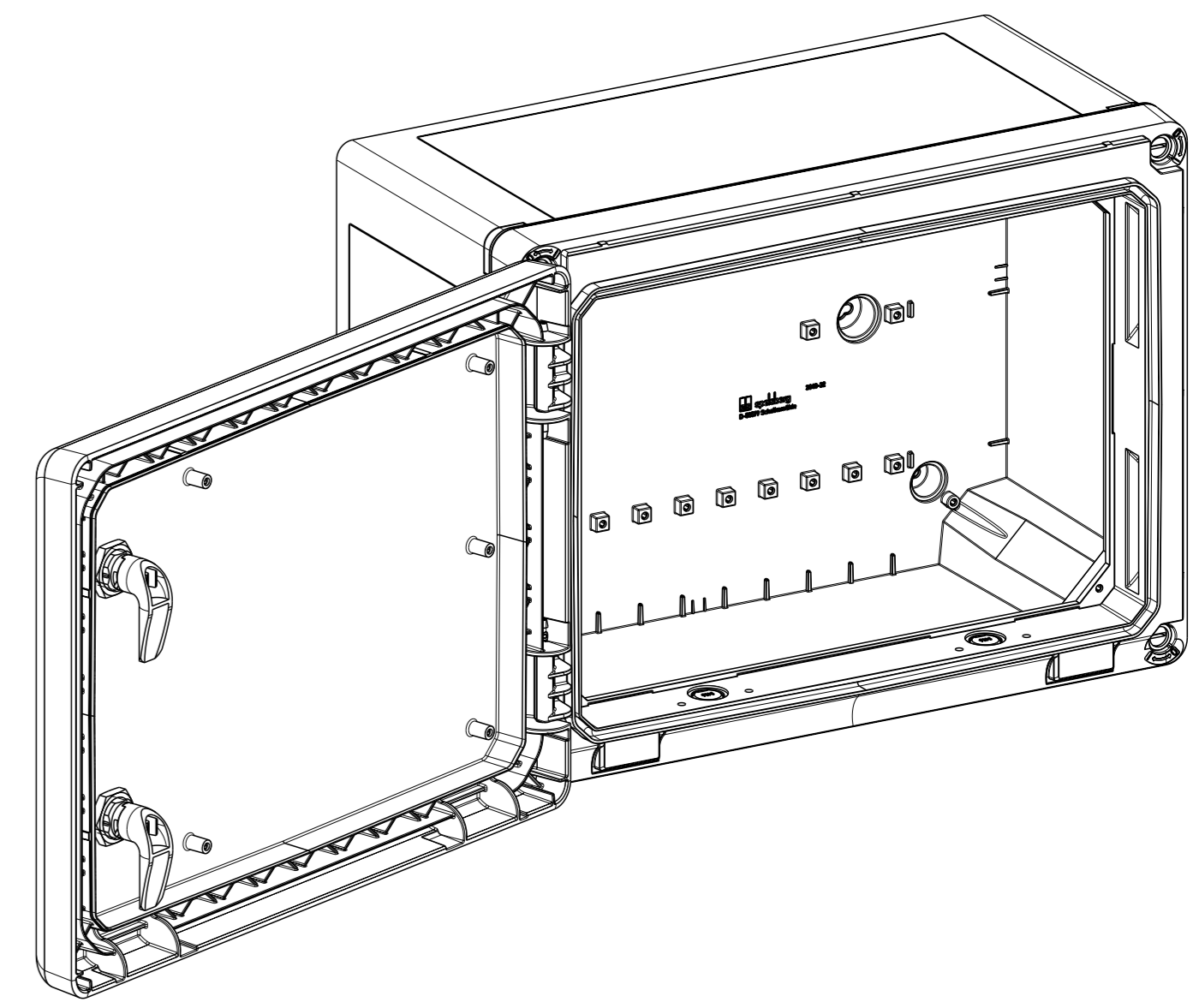
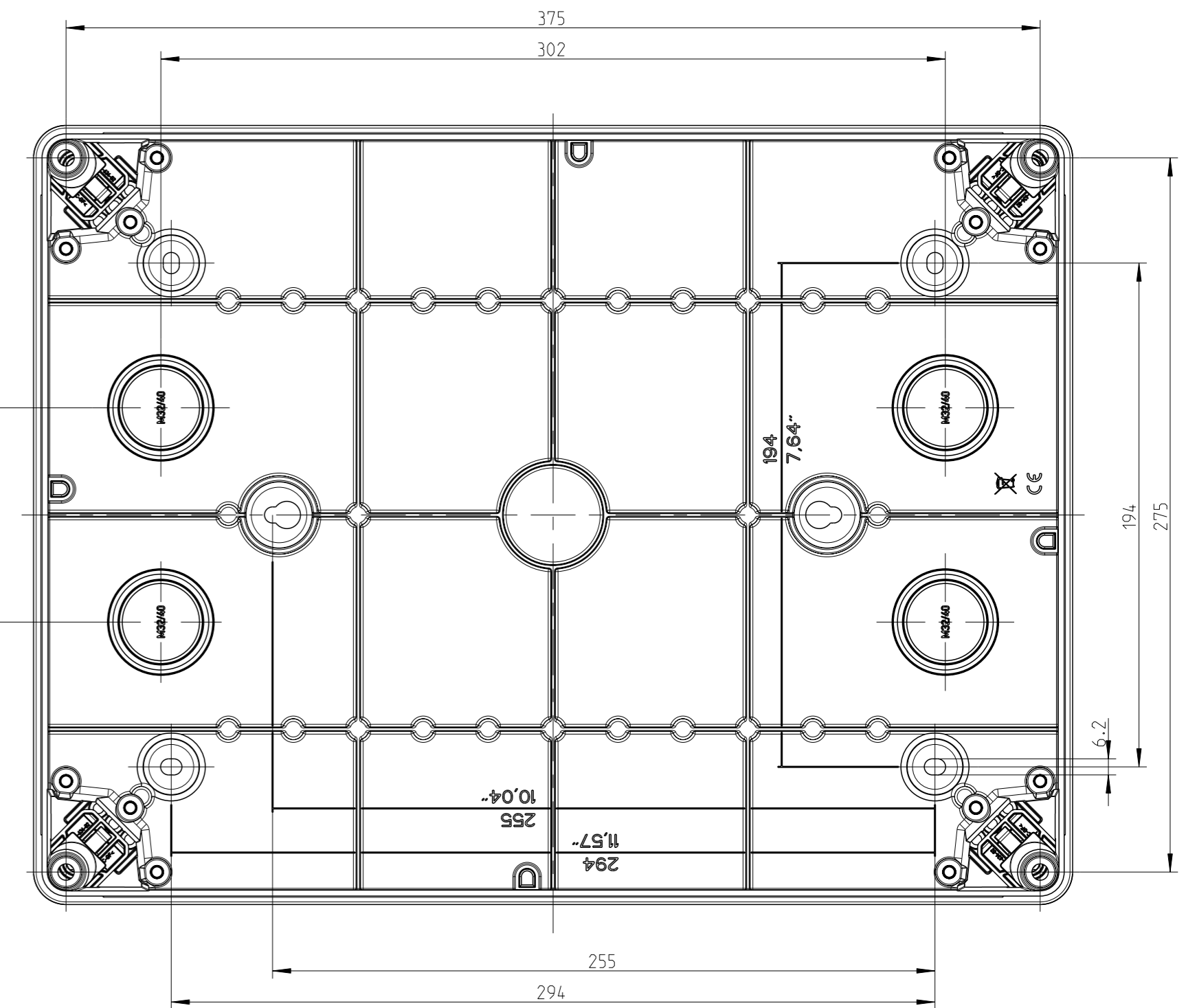
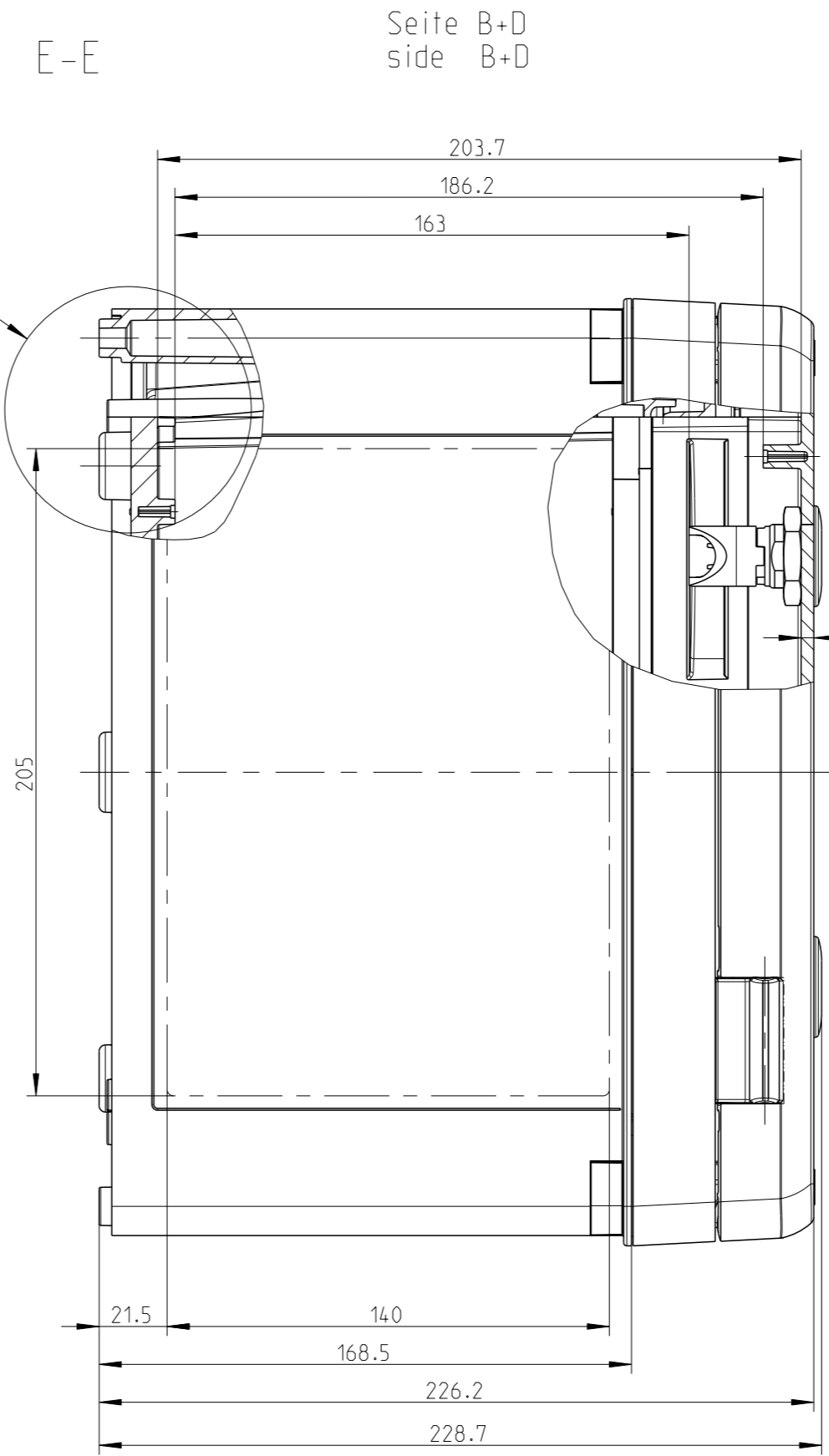
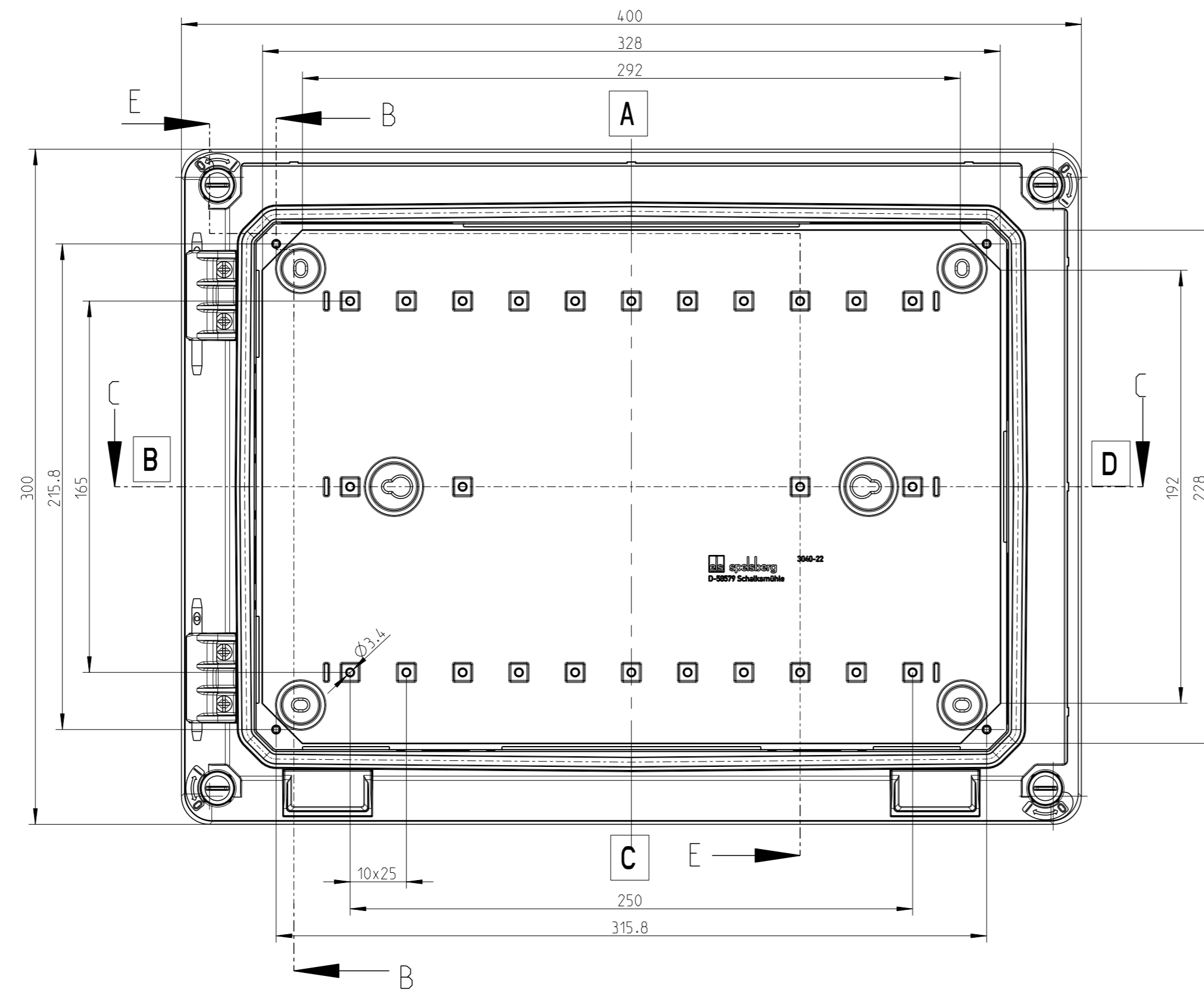


3:10

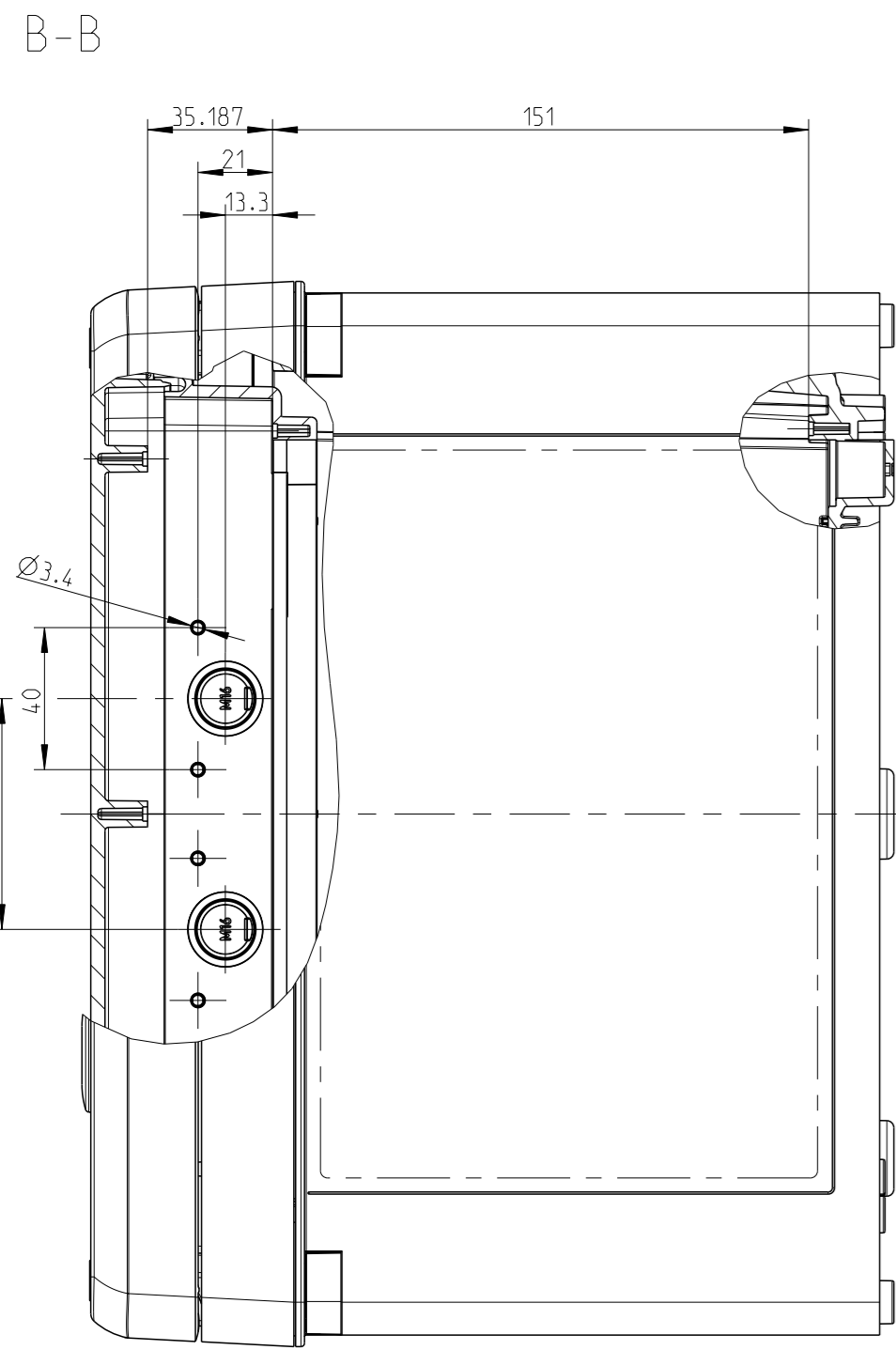
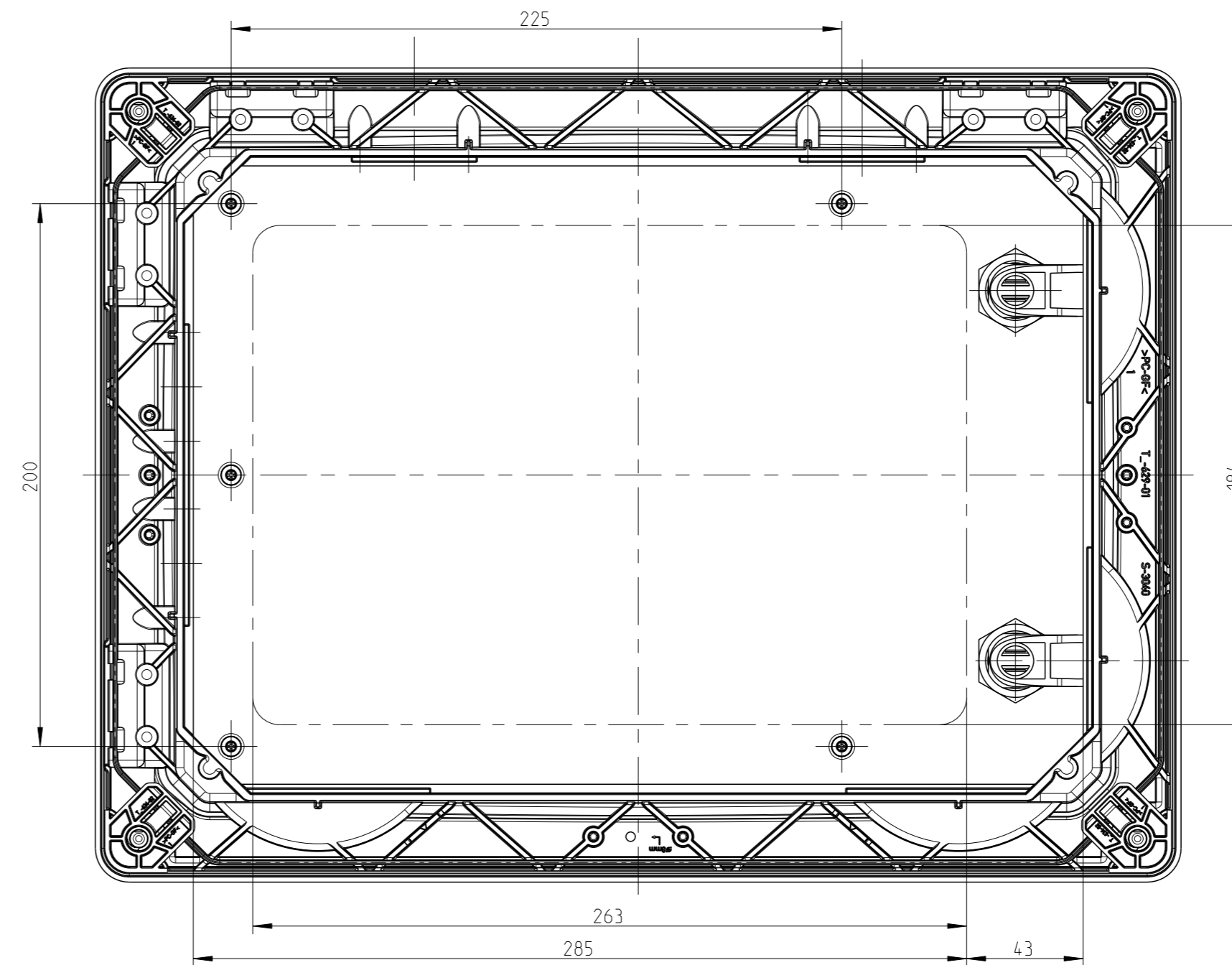


3:10

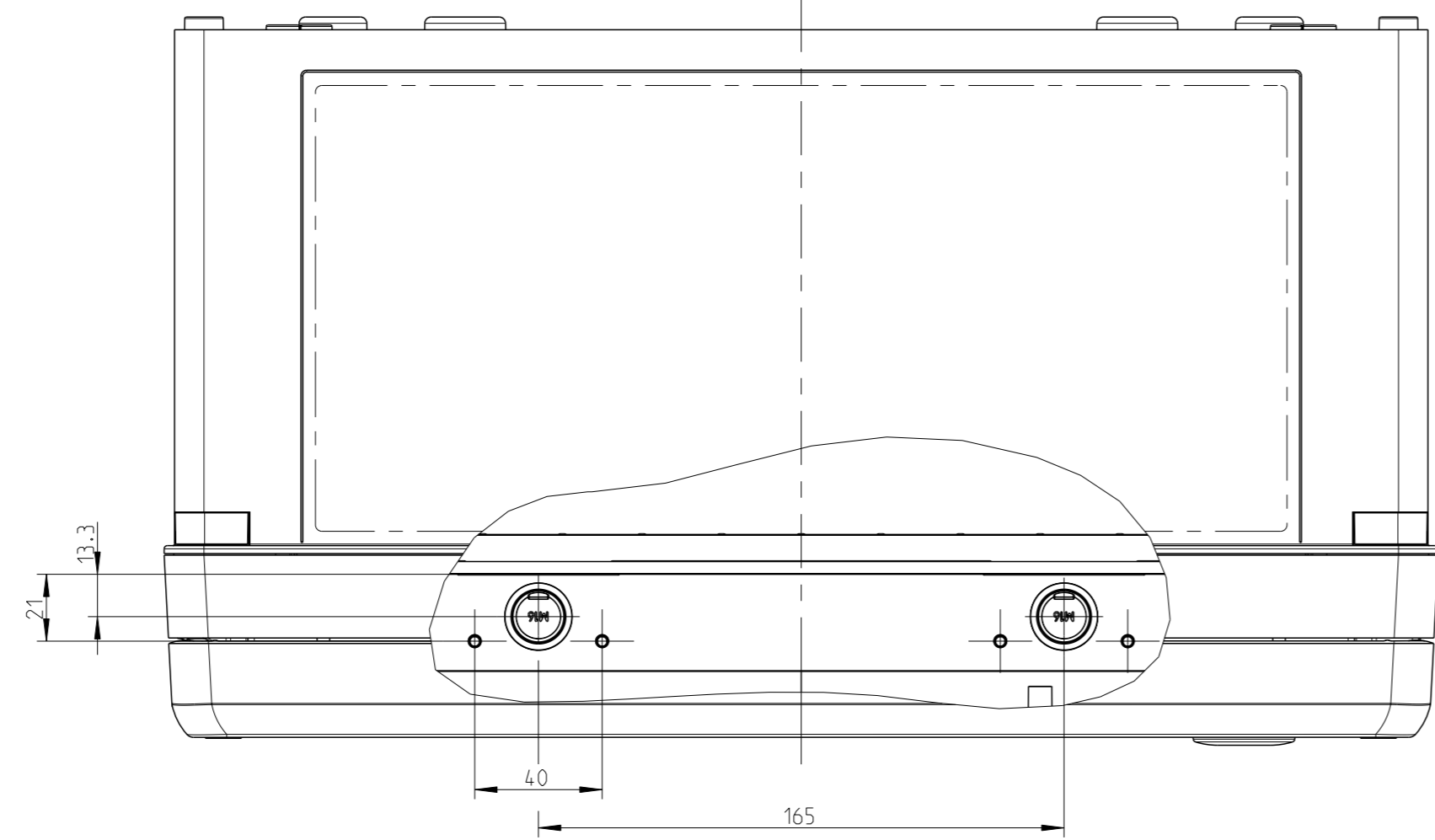
ohne Tür, mit Rahmen
without door, with frame



Tür Innenansicht
door inside



B-B



C-C

--- Bereich für Durchgangsöffnungen
area for passage openings

Fehlende Bemaßungen können dem DXF entnommen werden
missing dimensions are provided in the dxf