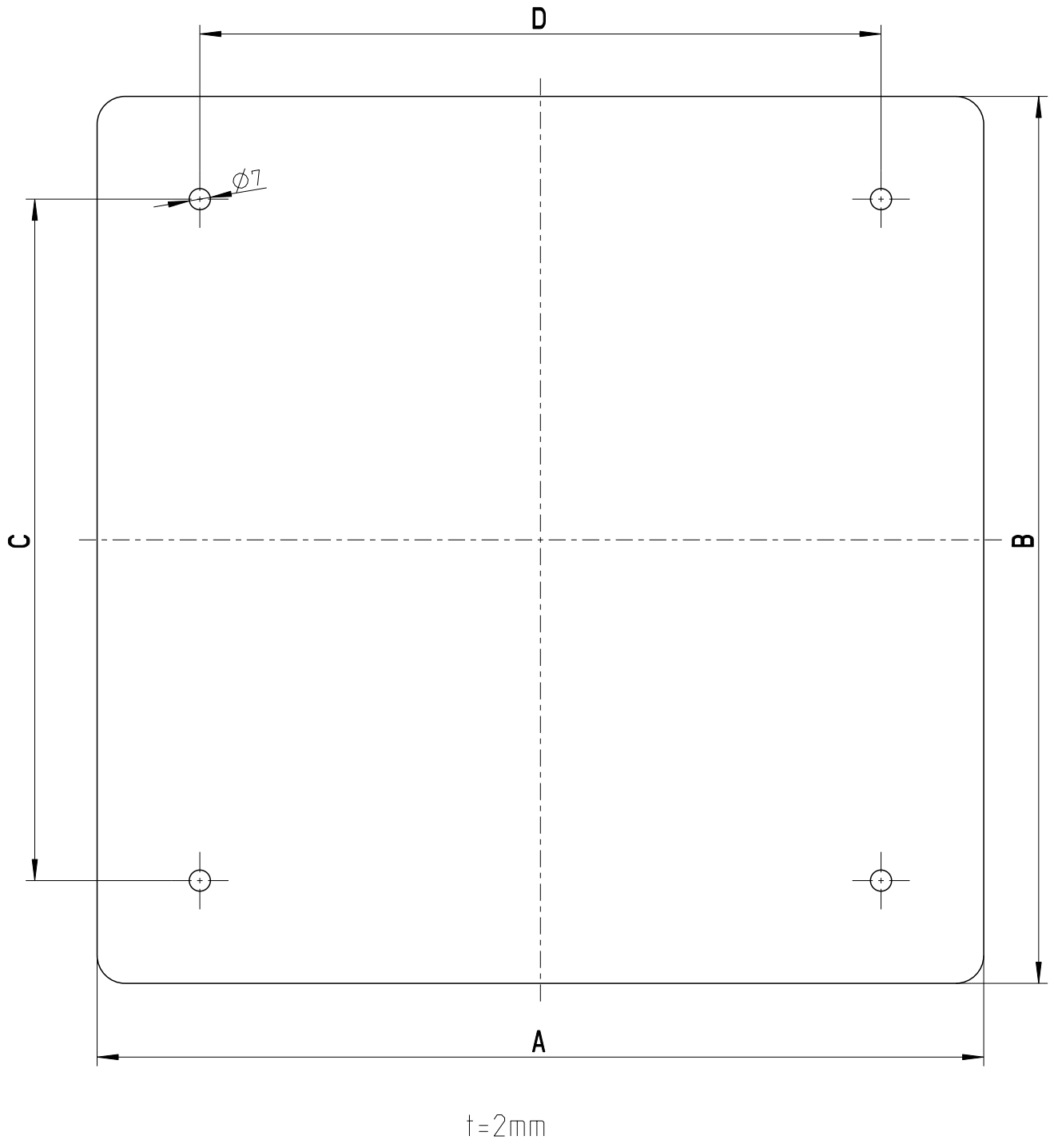


1 2 3 4

A  
B  
C  
D  
E  
F



GEOS-DP 4050	293.5	493.5	425.5	325.5
GEOS-DP 3040	293.5	393.5	325.5	225.5
GEOS-DP 3030	293.5	293.5	225.5	225.5
<b>Type</b>	<b>A</b>	<b>B</b>	<b>C</b>	<b>D</b>

Fehlende Bemaßungen können dem DXF entnommen werden  
missing dimensions are provided in the DXF

Schutzvermerk ISO 16016 beachten. Refer to protection notice ISO 16016. Maßstab: 1:2



Massblatt/ dimension sheet  
Designplatte GEOS-DP  
M-GEOS-DP

0 Freigabe 15.10.18

