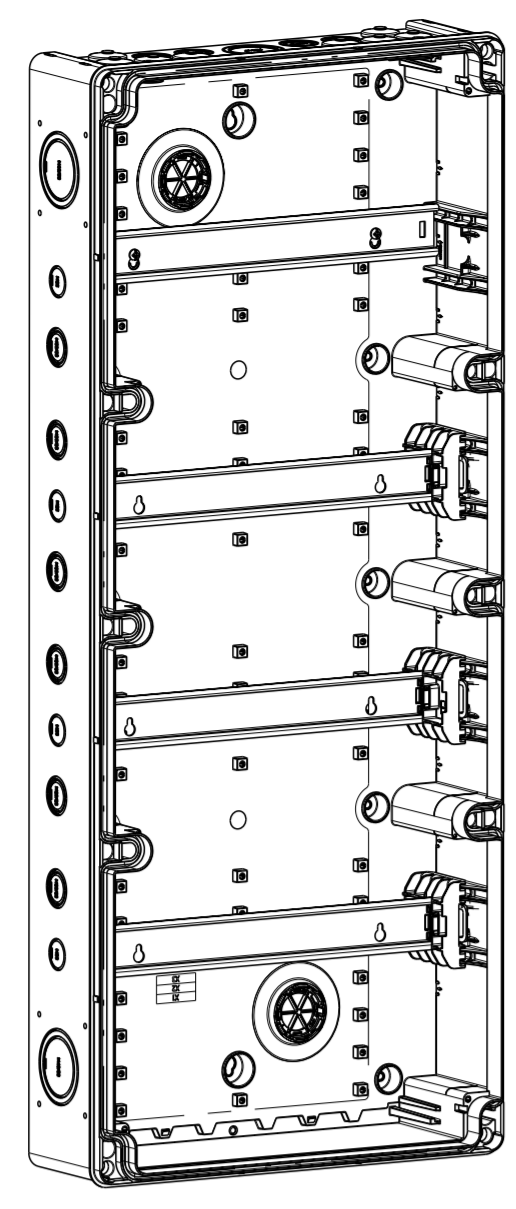
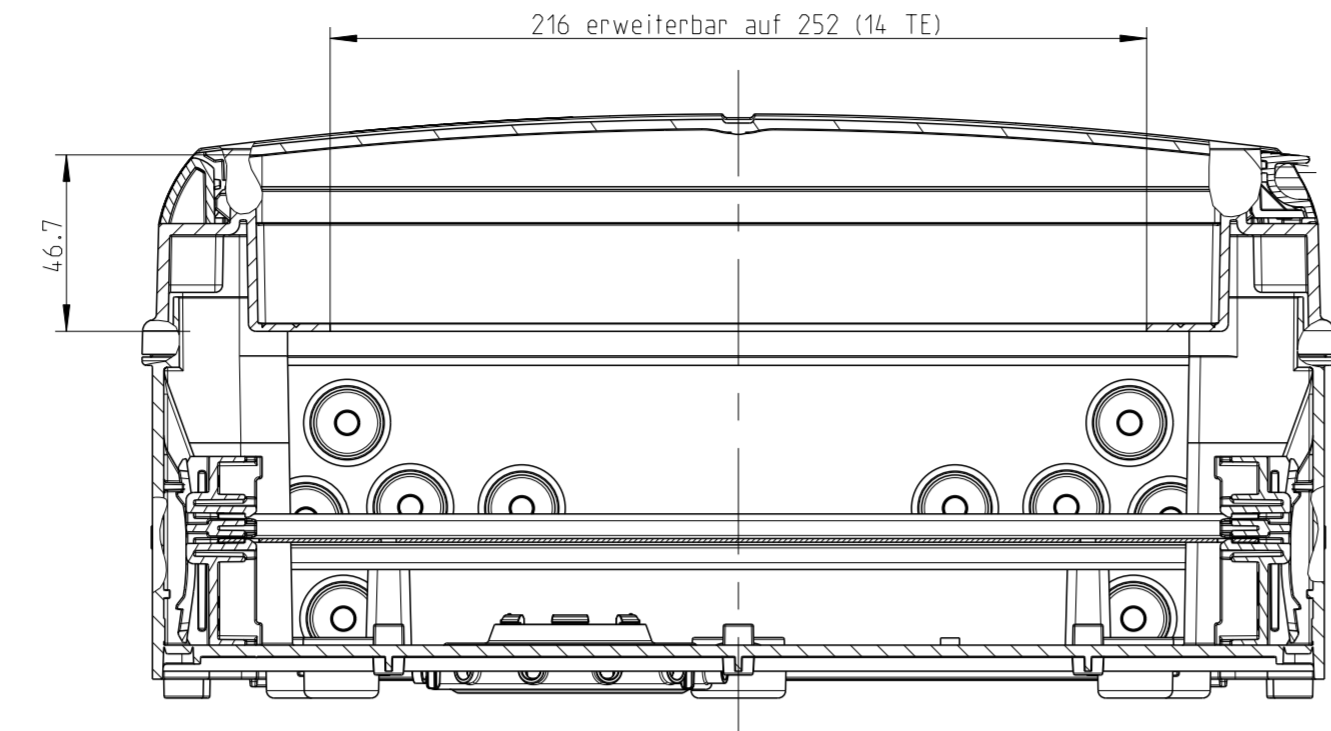


15

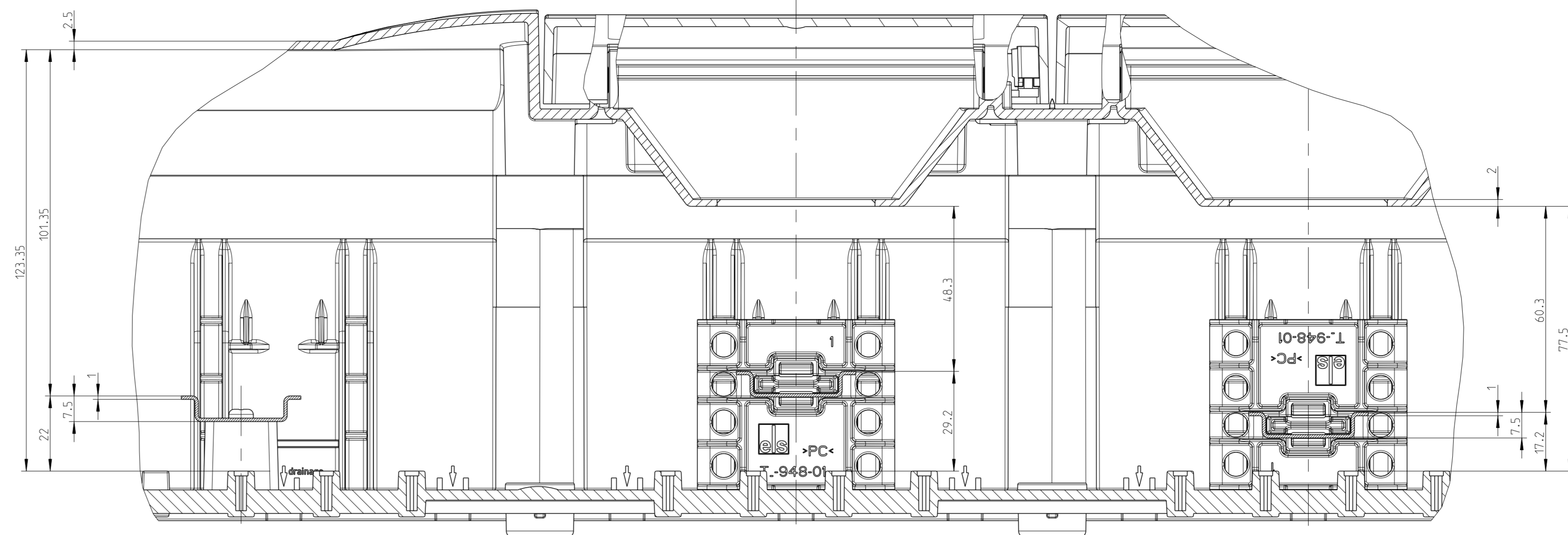


15

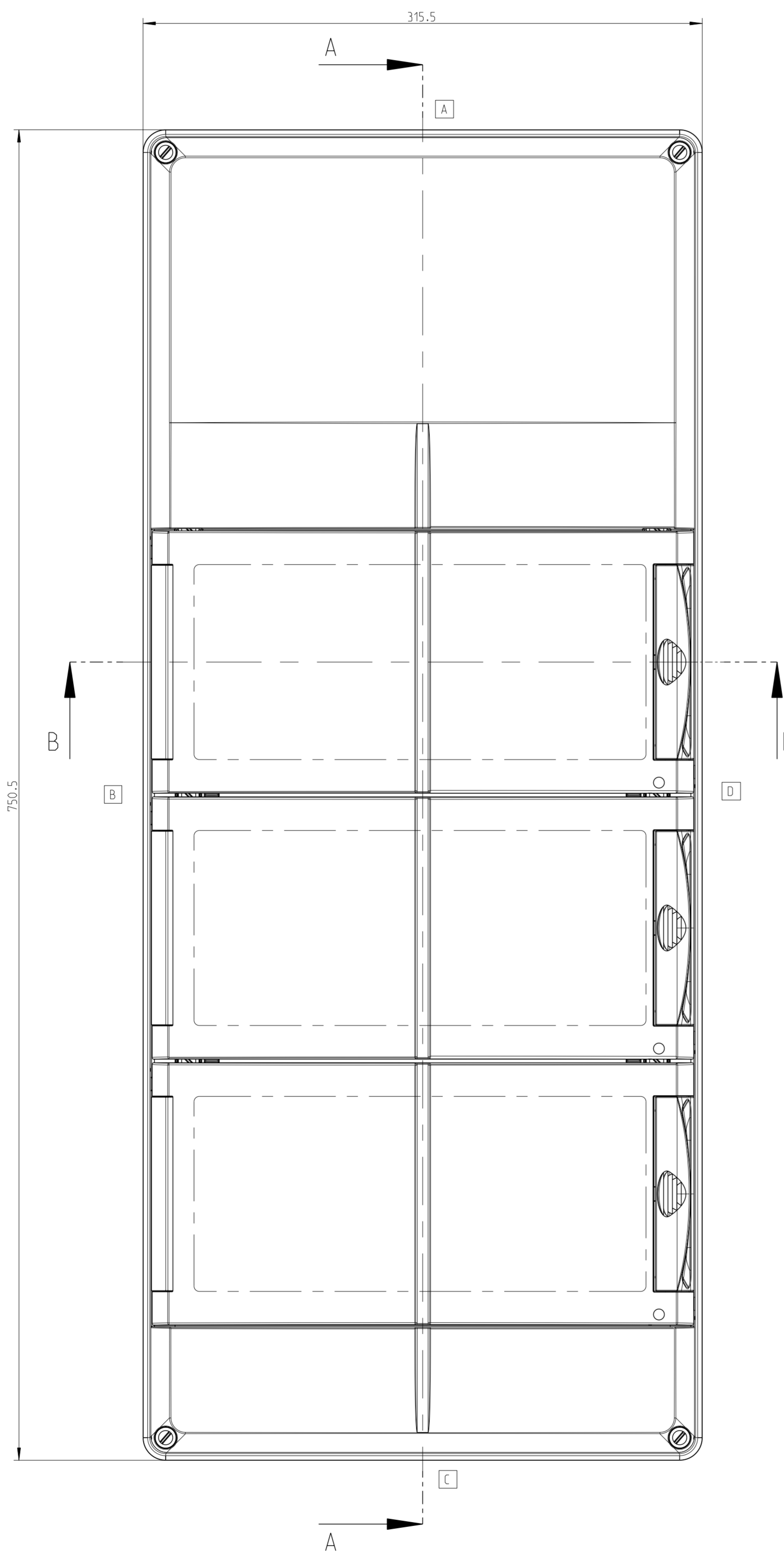
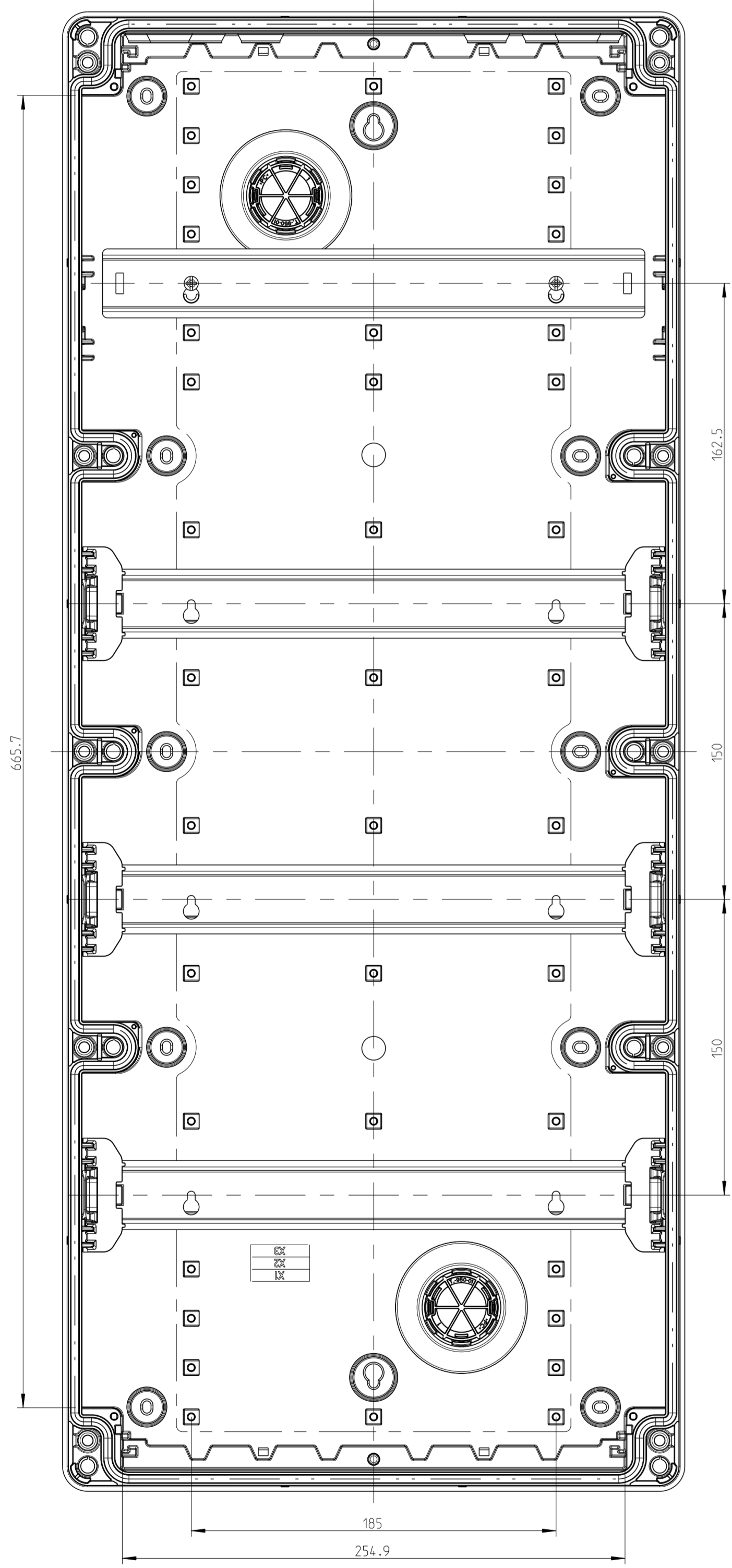
B-B



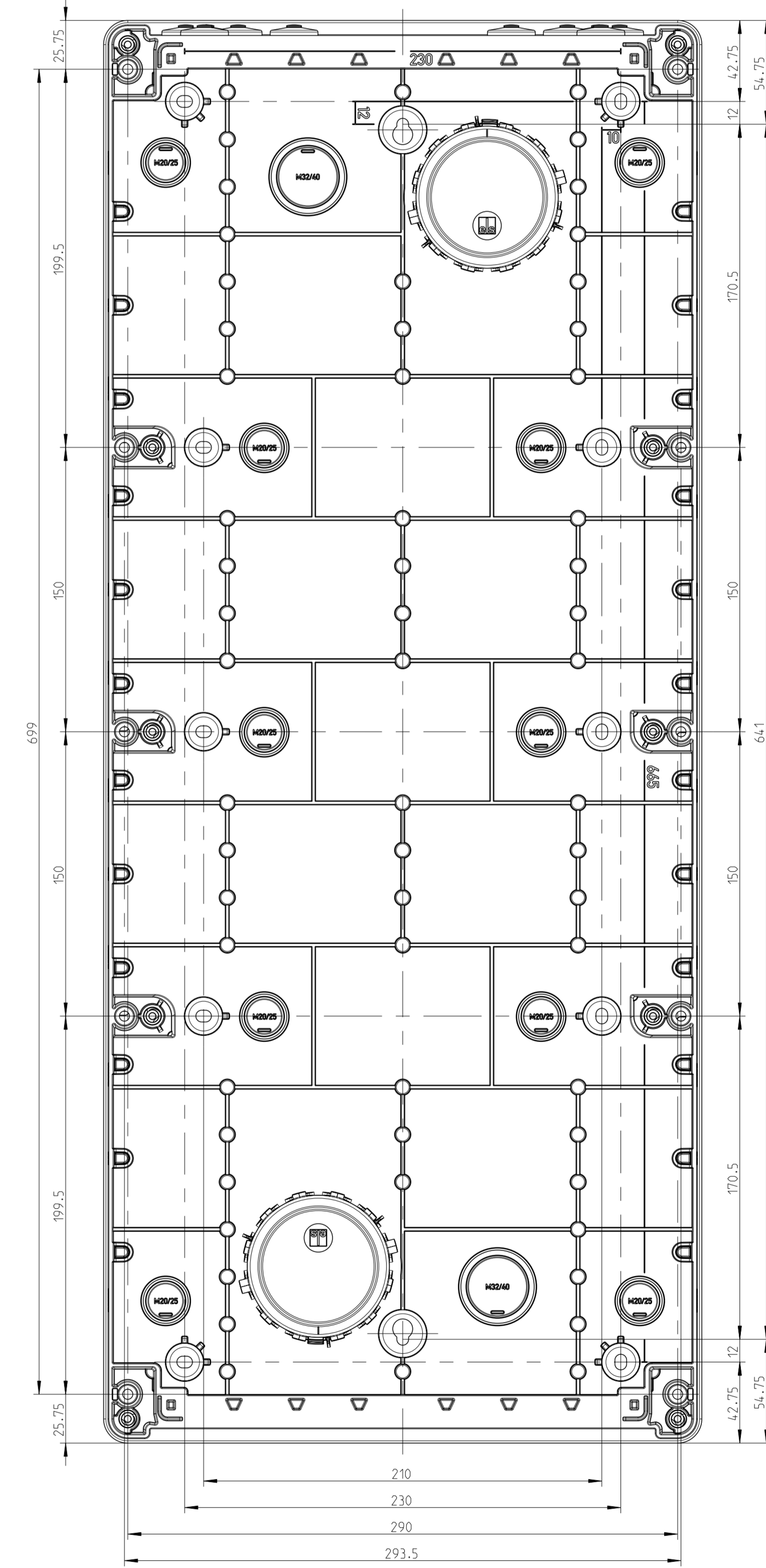
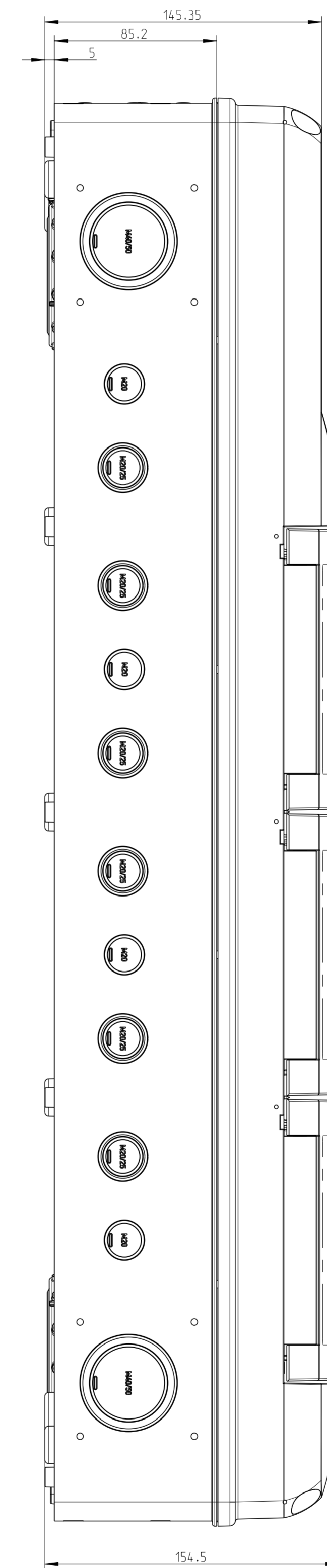
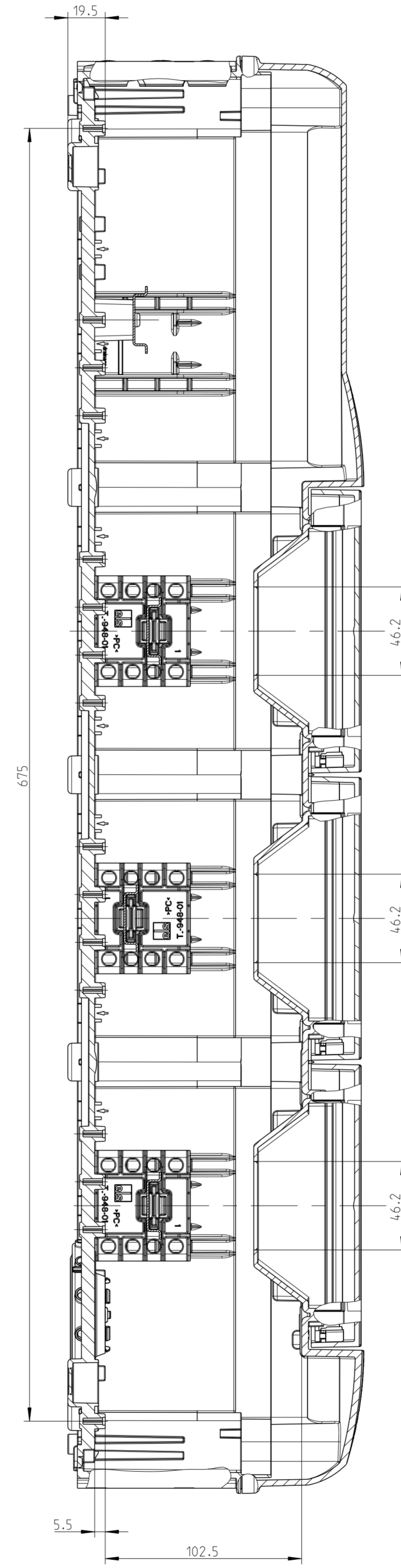
A-A  
Detail um 90° gedreht



Innenansicht/ interior view



A-A



Fehlende Maße können dem DXF entnommen werden

missing dimensions are provided in the DXF