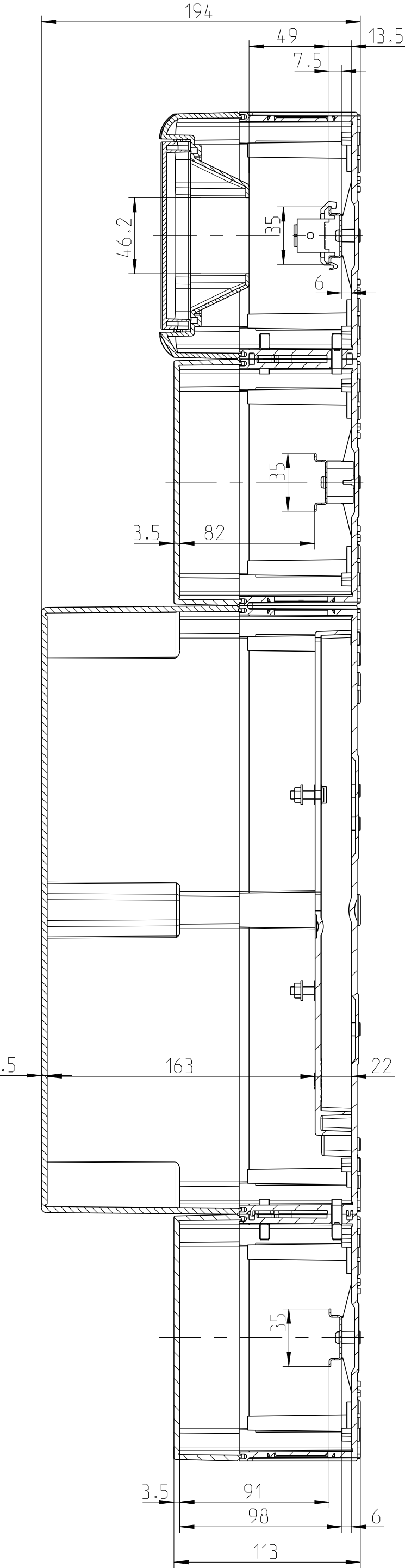
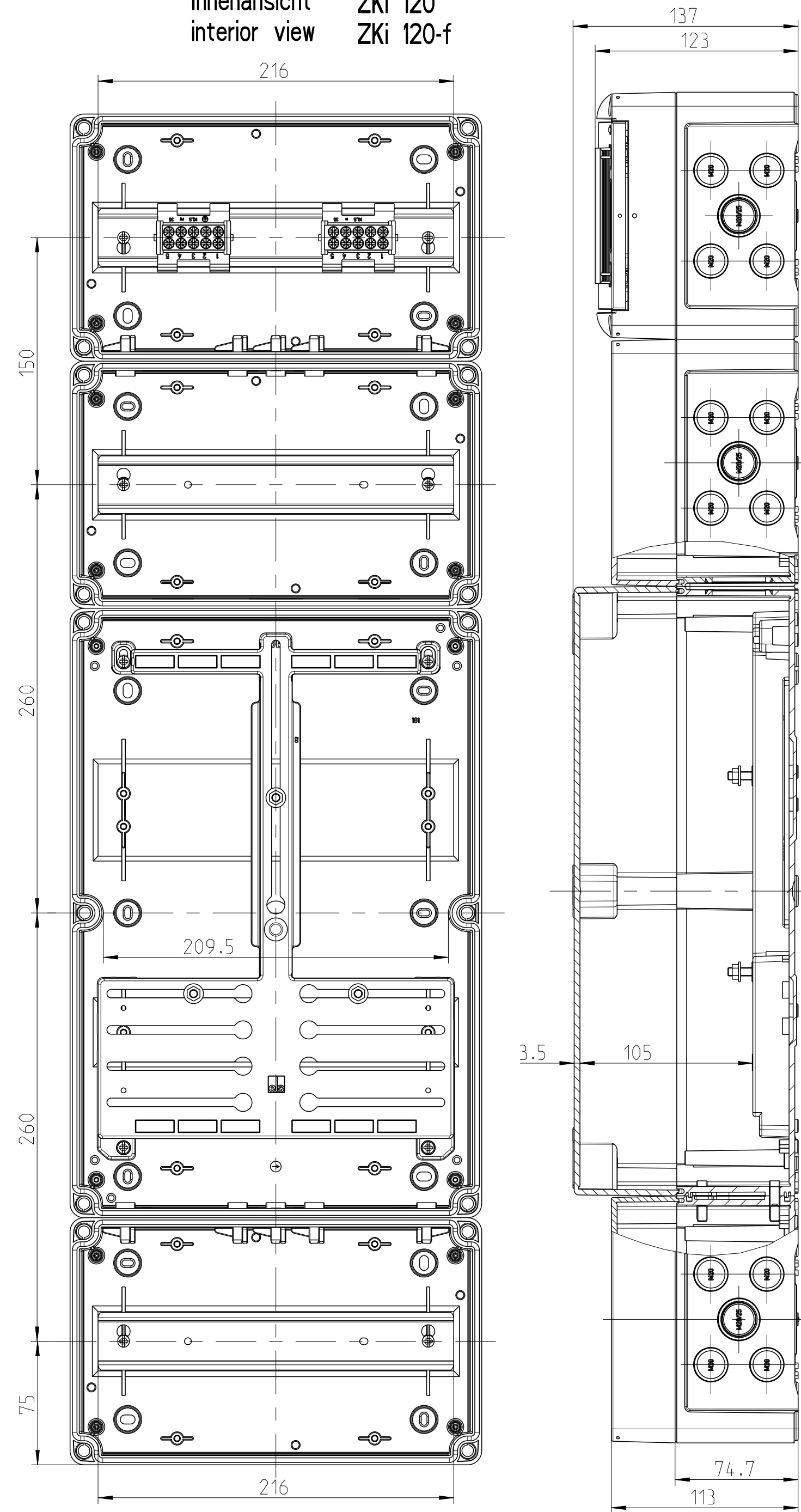
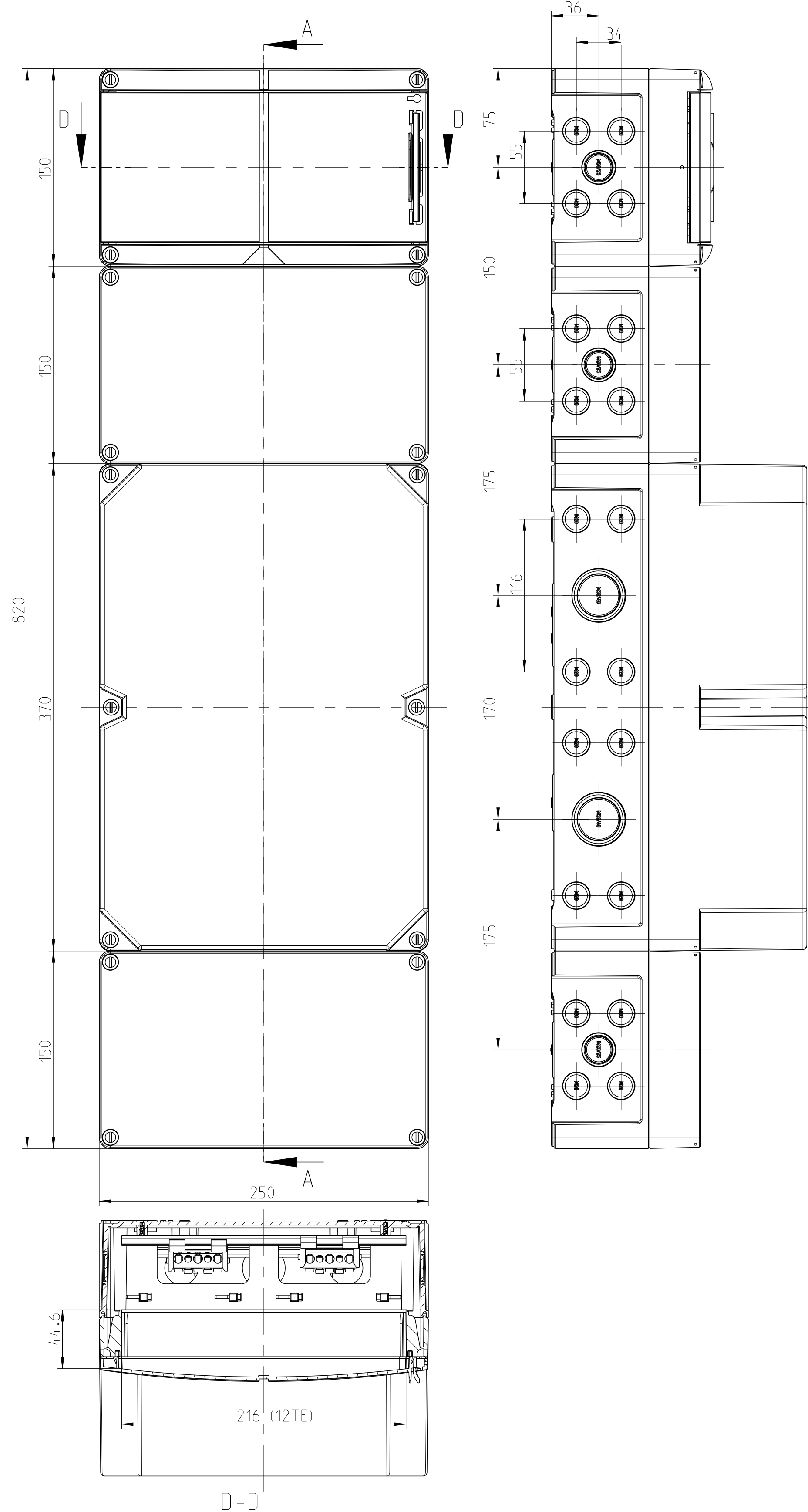
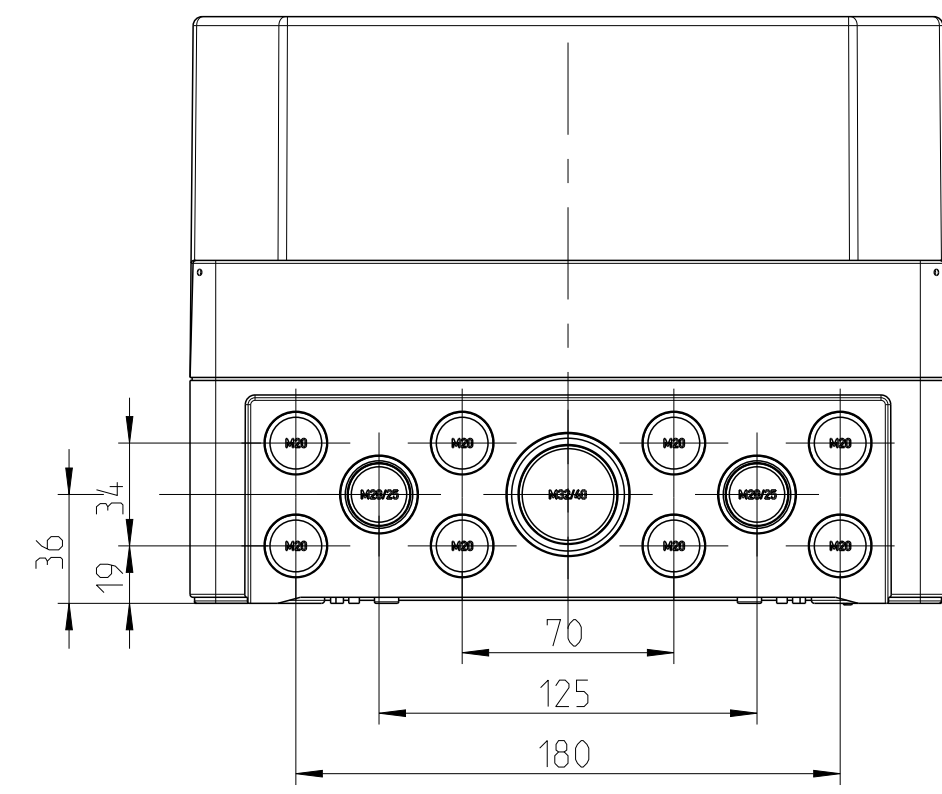


ZKi 120-f

Innenansicht ZKi 120
interior view ZKi 120-f



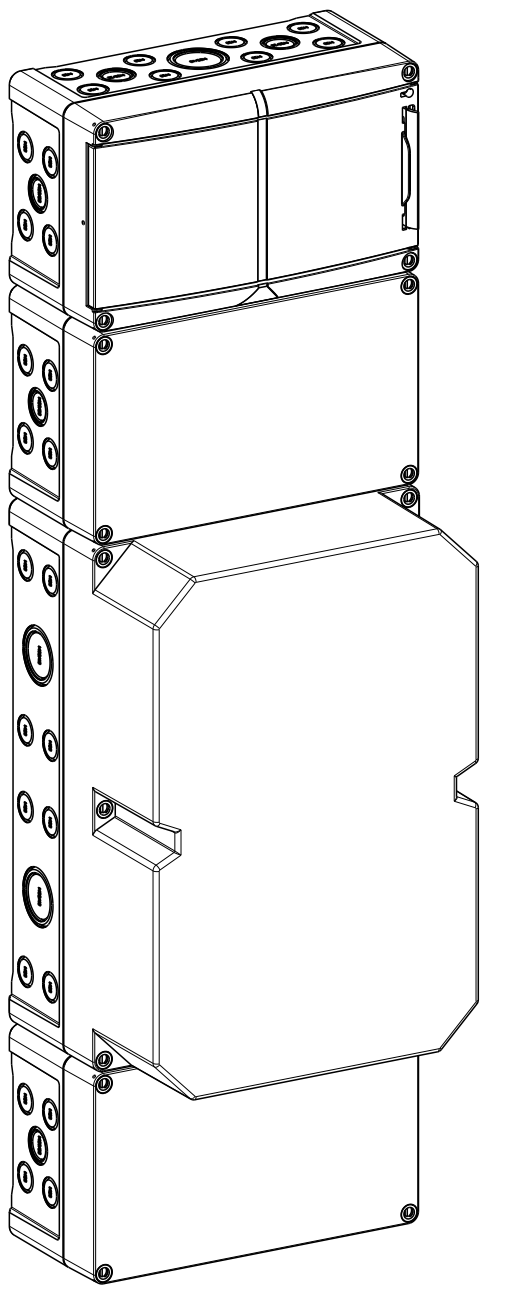
A-A



D-D

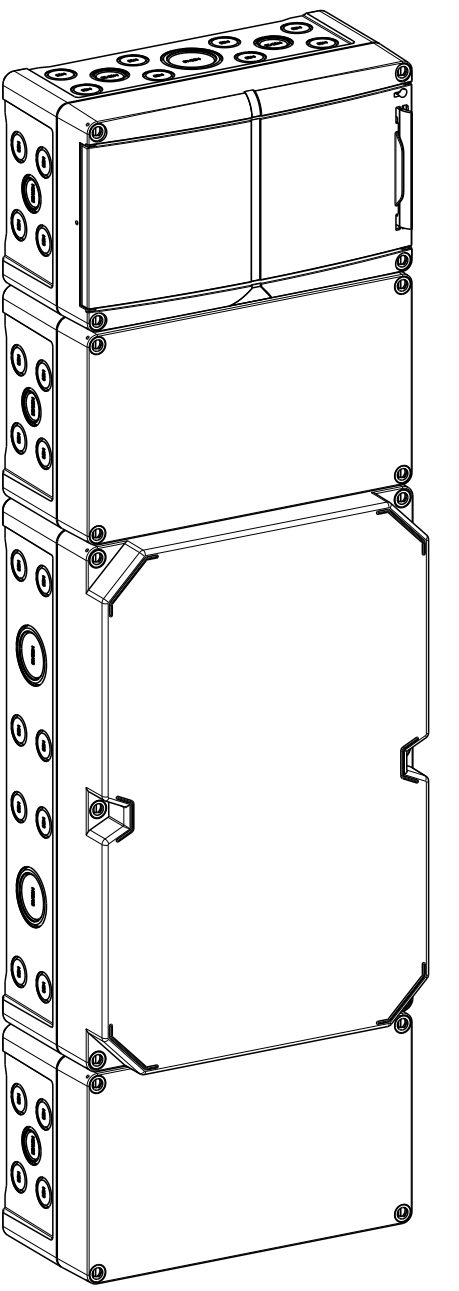
- 8xM20
- 2xM20/M25
- 1xM32/M40
- 10x M20/M25
- 20xM20
- 2xM32/M40
- 3xM20/M25
- 8xM20
- 2xM20/M25
- 1xM32/M40

ZKi 120



1:5

ZKi 120-f



1:5

fehlende Bemaßungen können dem DXF entnommen werden
missing dimensions are provided in the dxf

Schutzvermerk ISO 16016 beachten. Refer to protection notice ISO 16016. Maßstab: 2,5