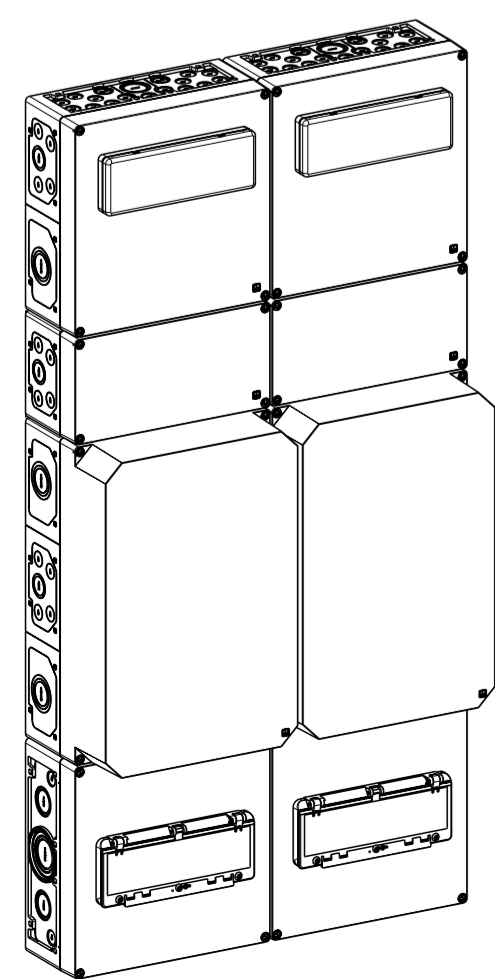
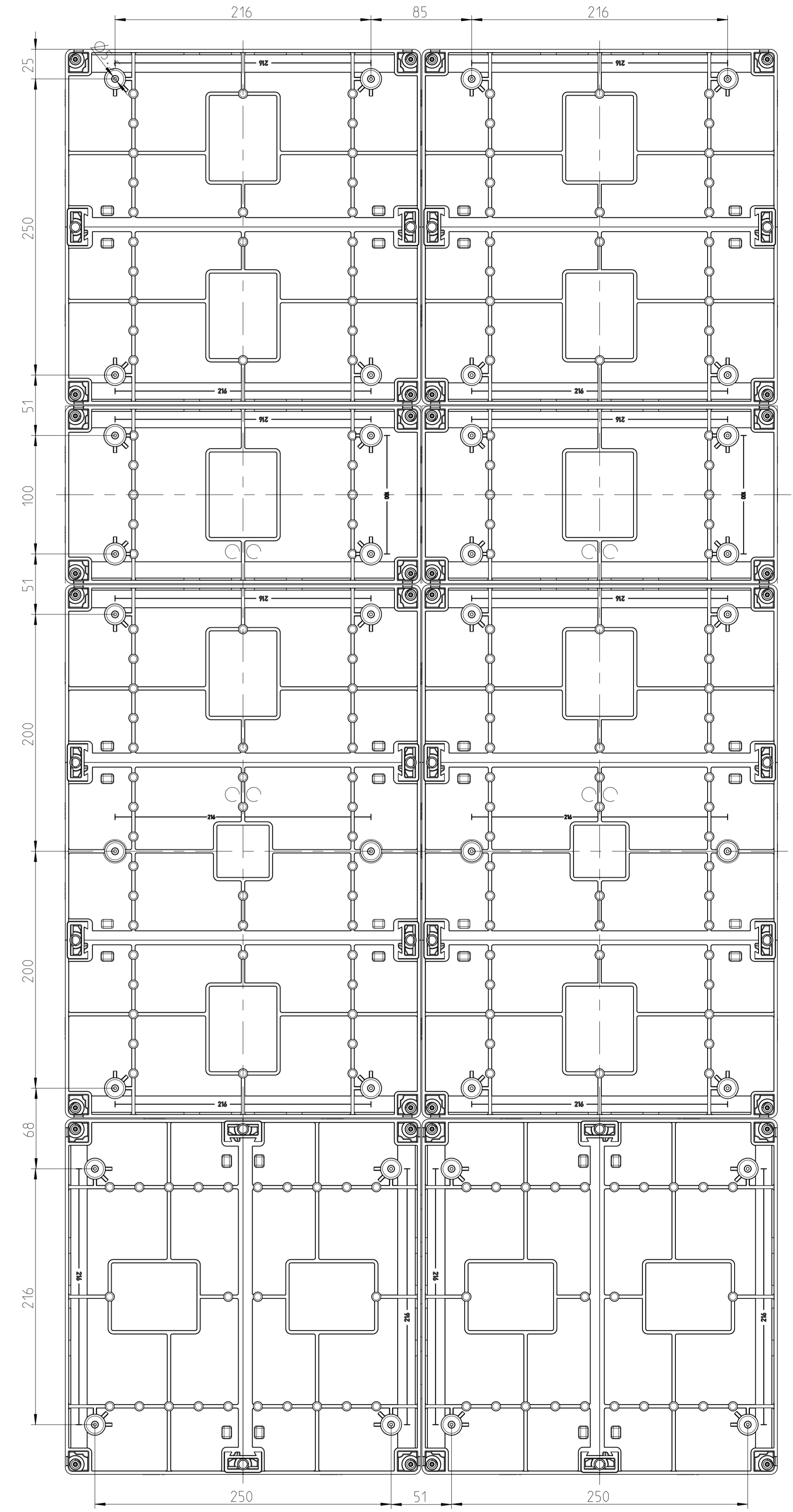
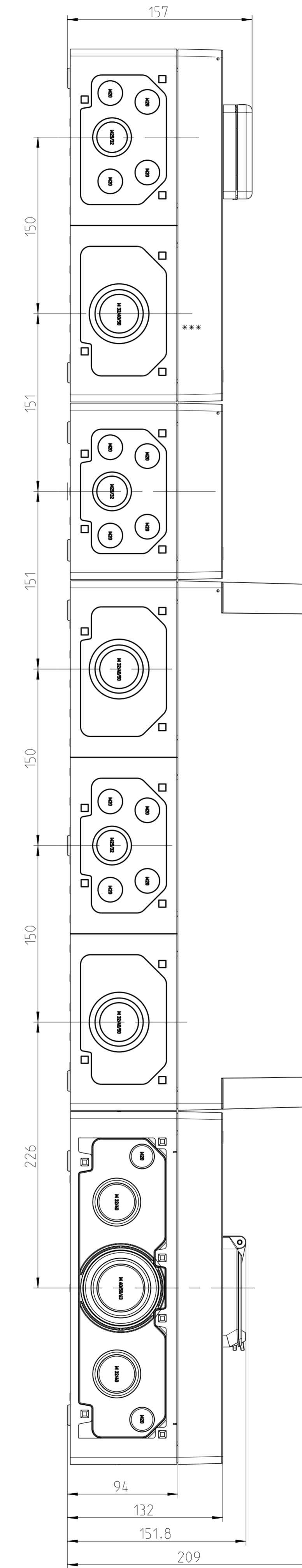
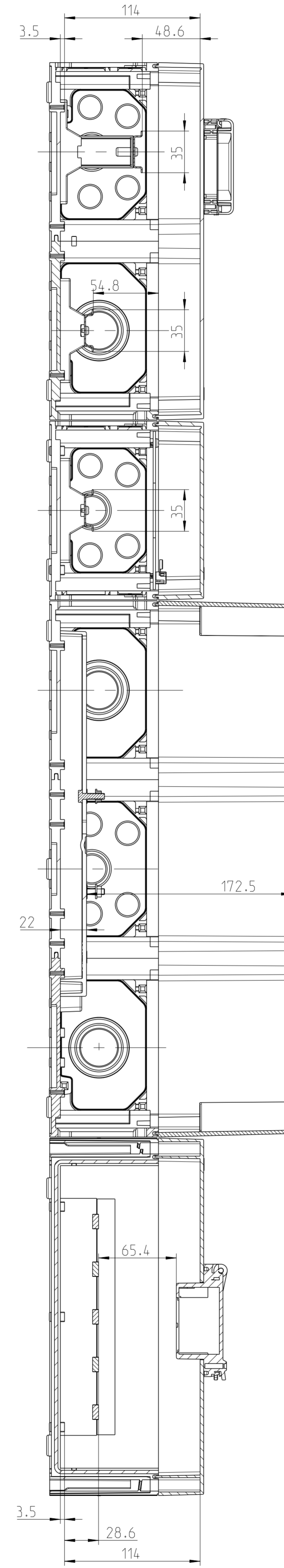
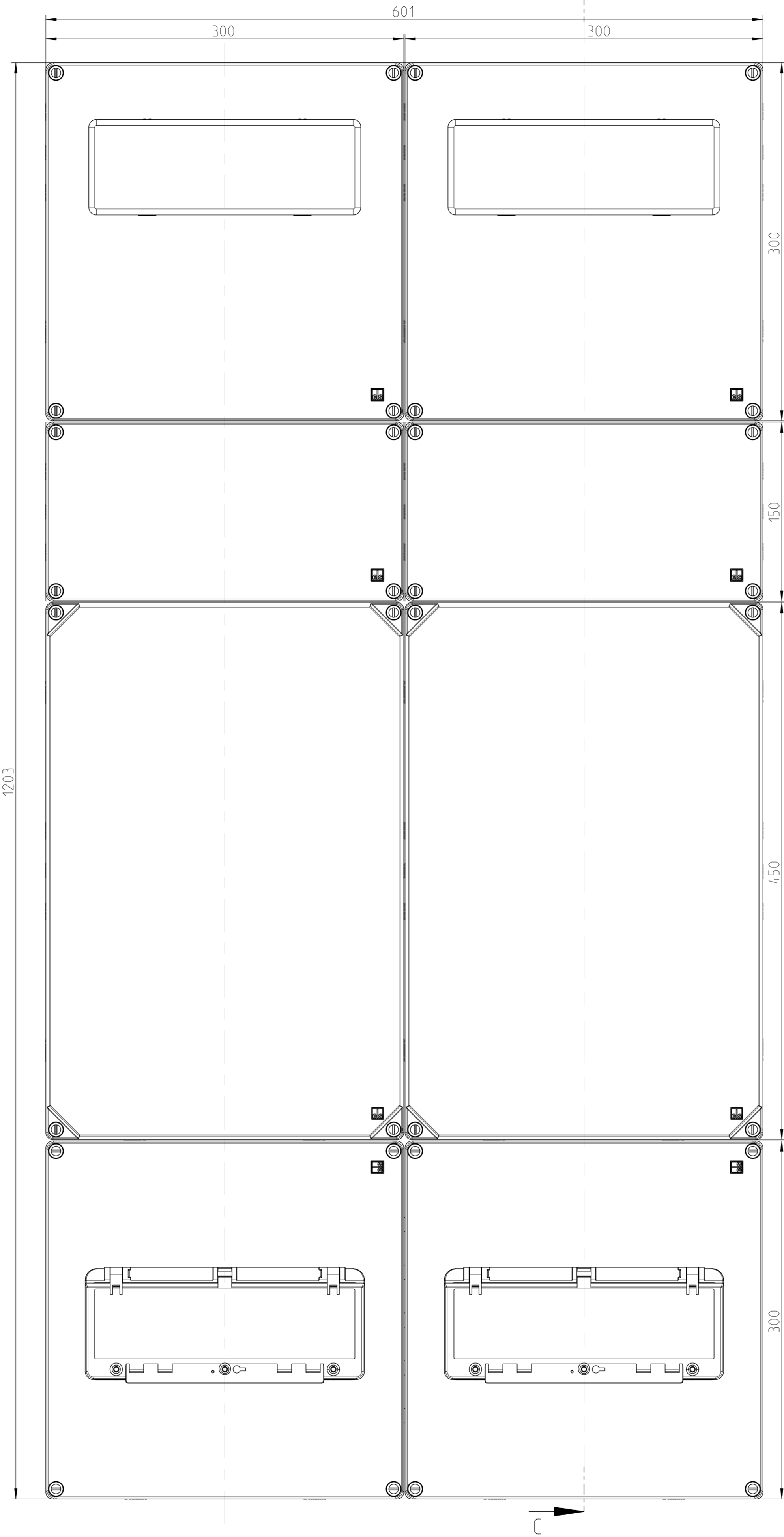
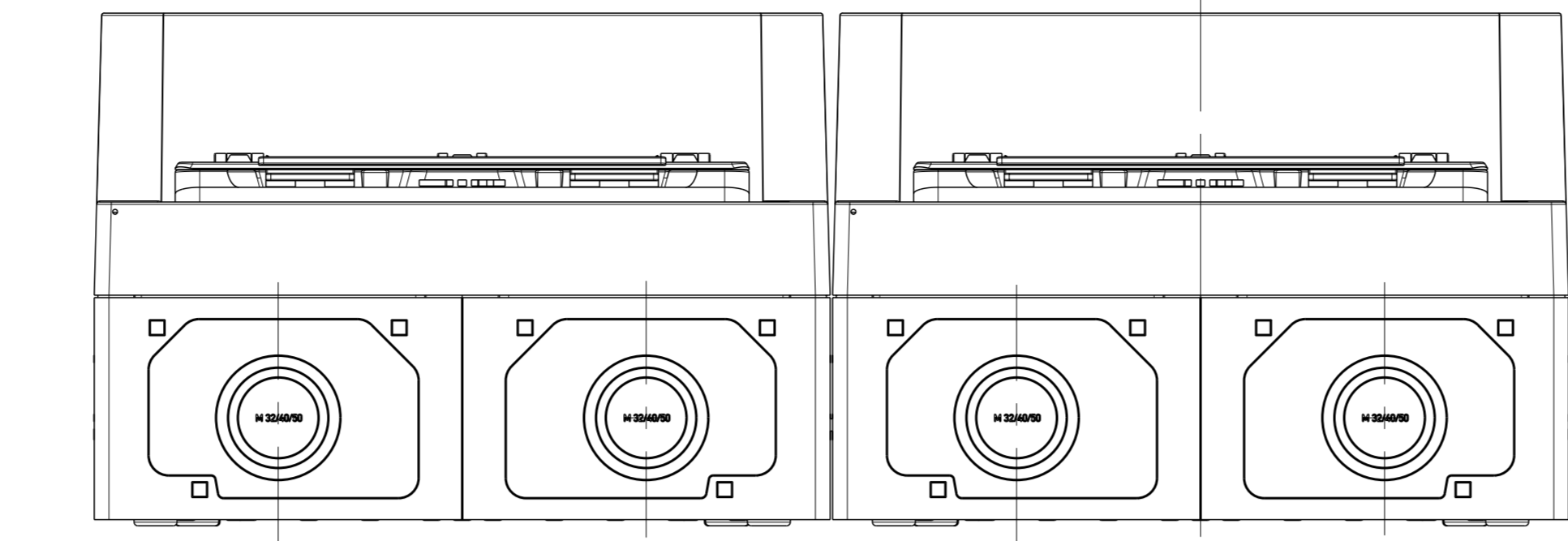
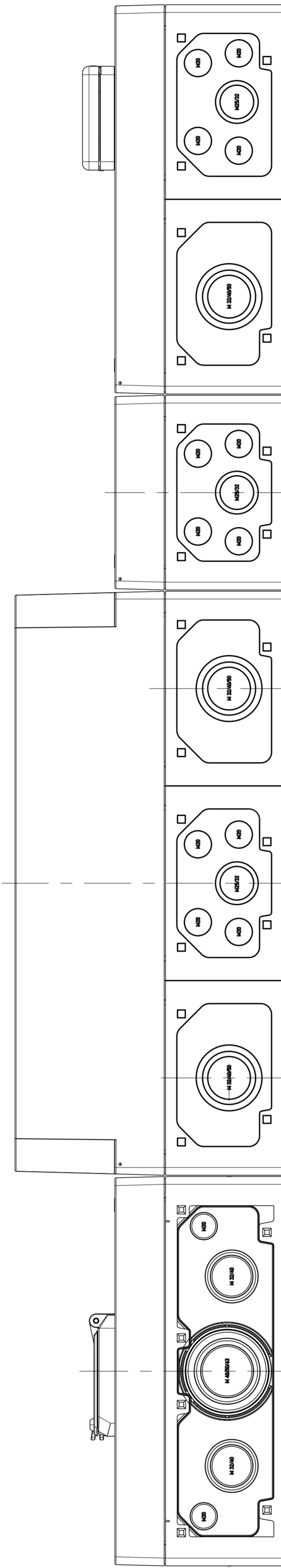
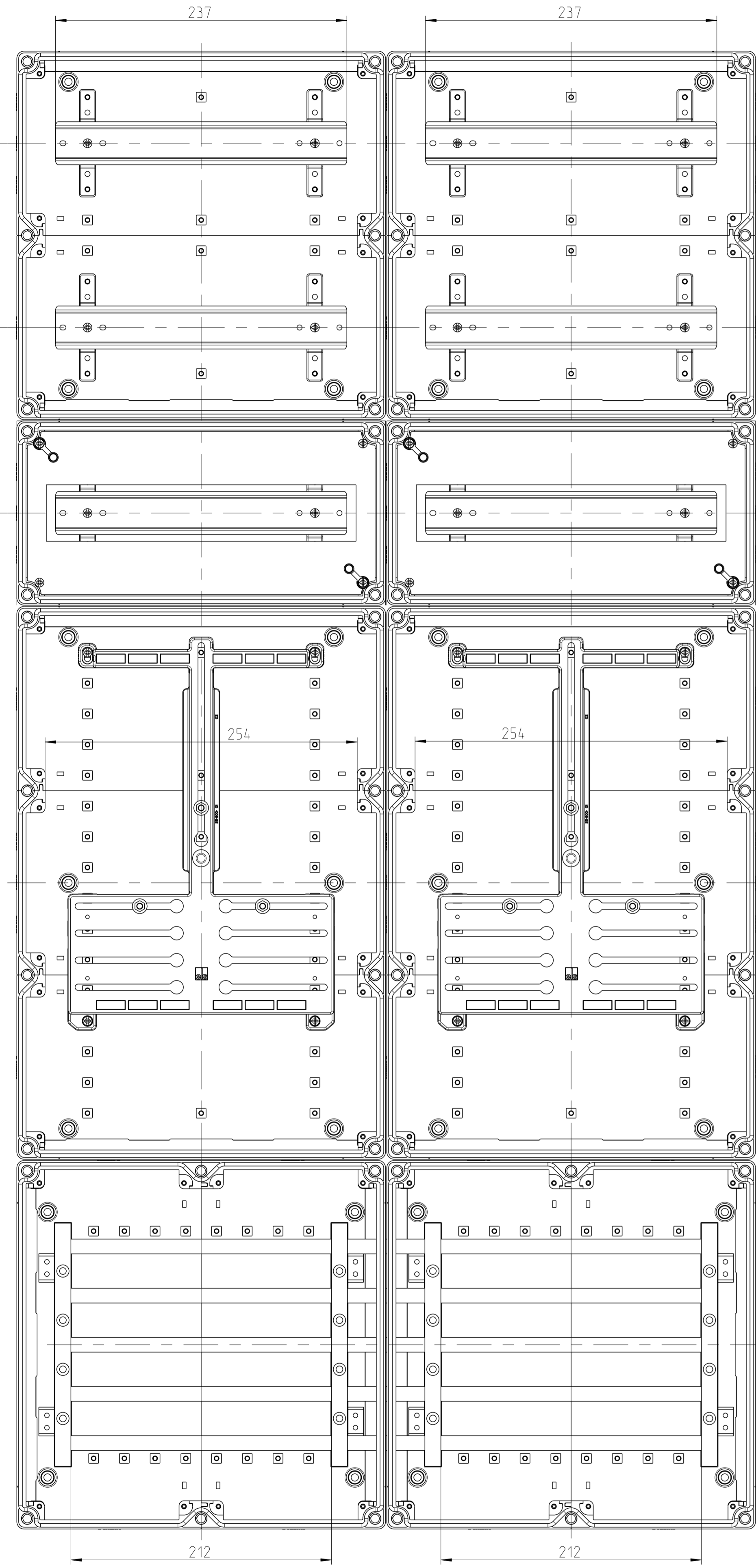
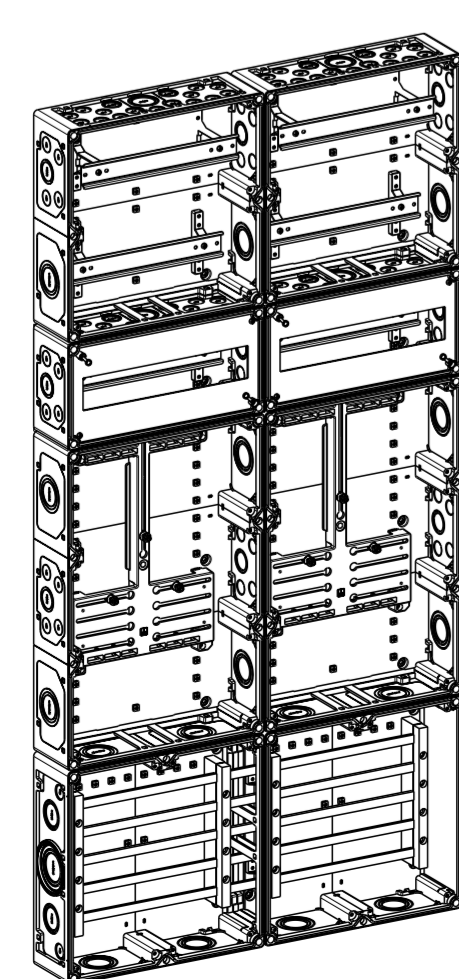


ohne Deckel



1:10



1:10

Fehlende Maße können dem dxf entnommen werden  
missing size can be taken from the dxf