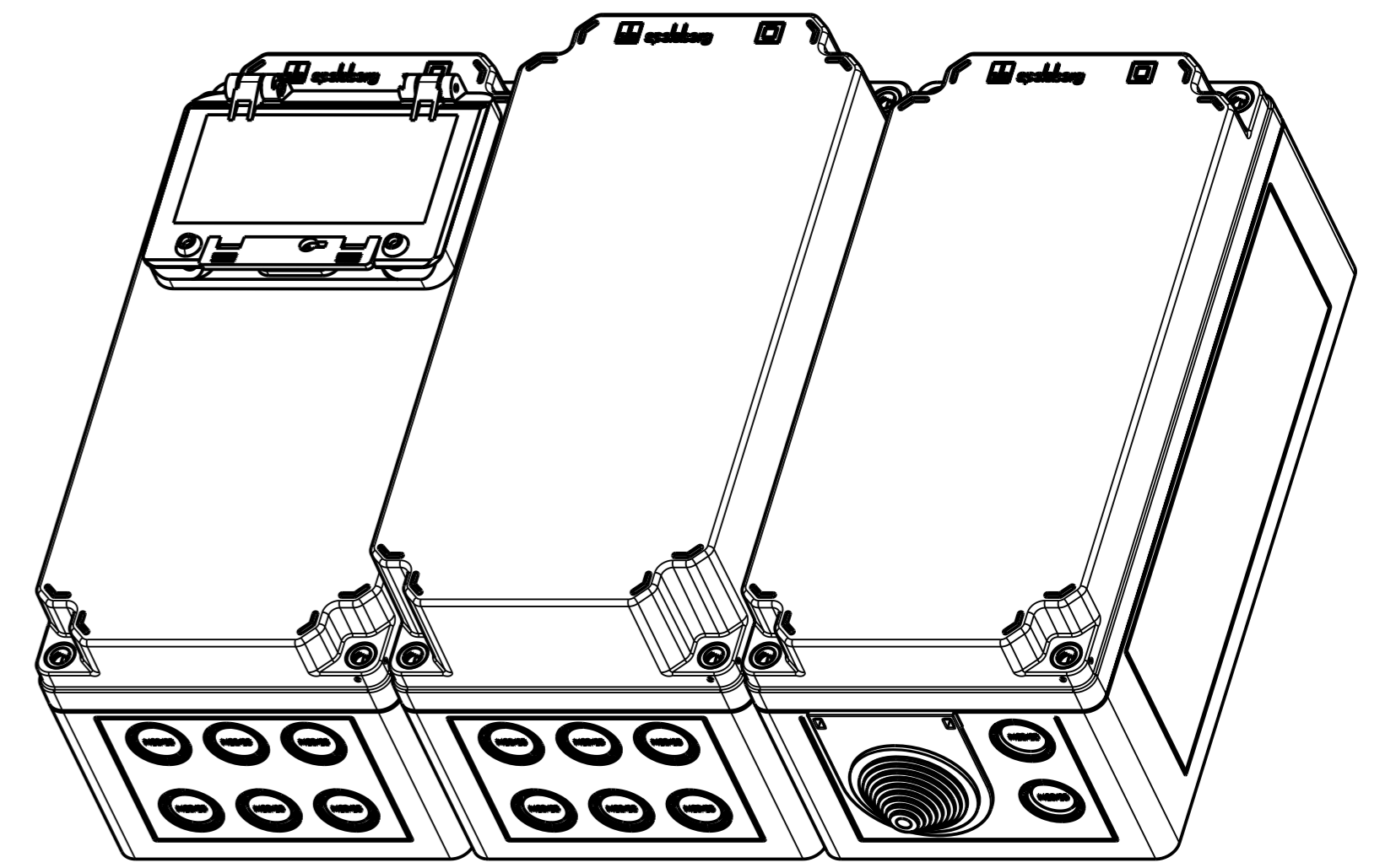
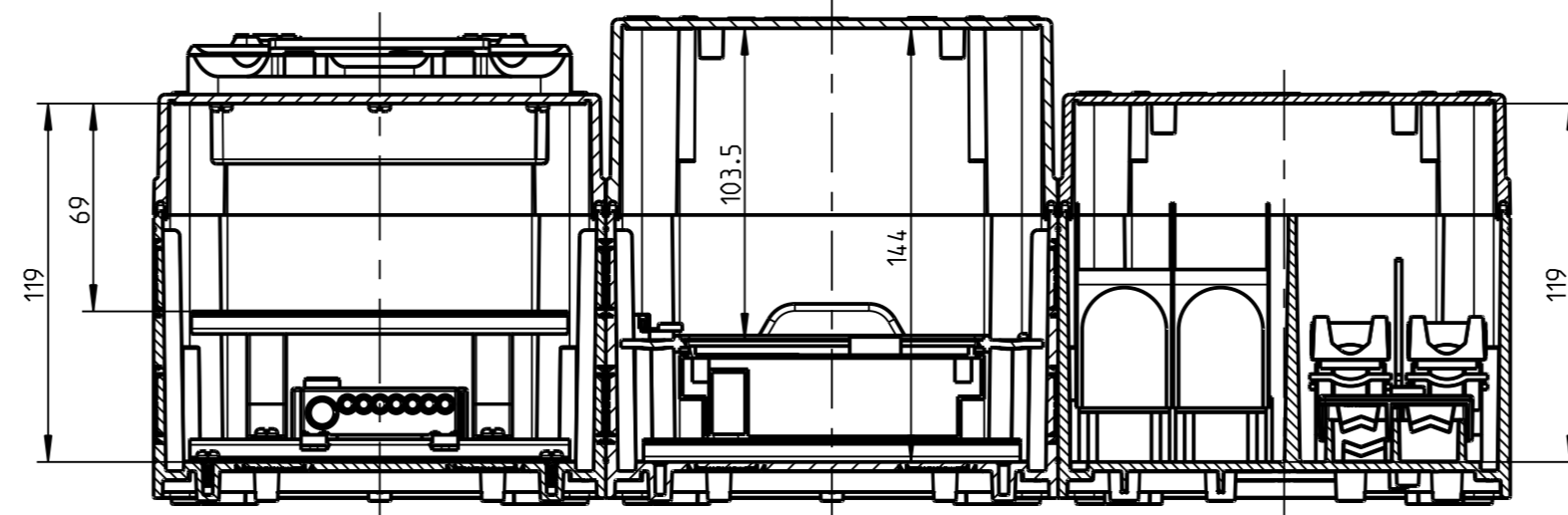
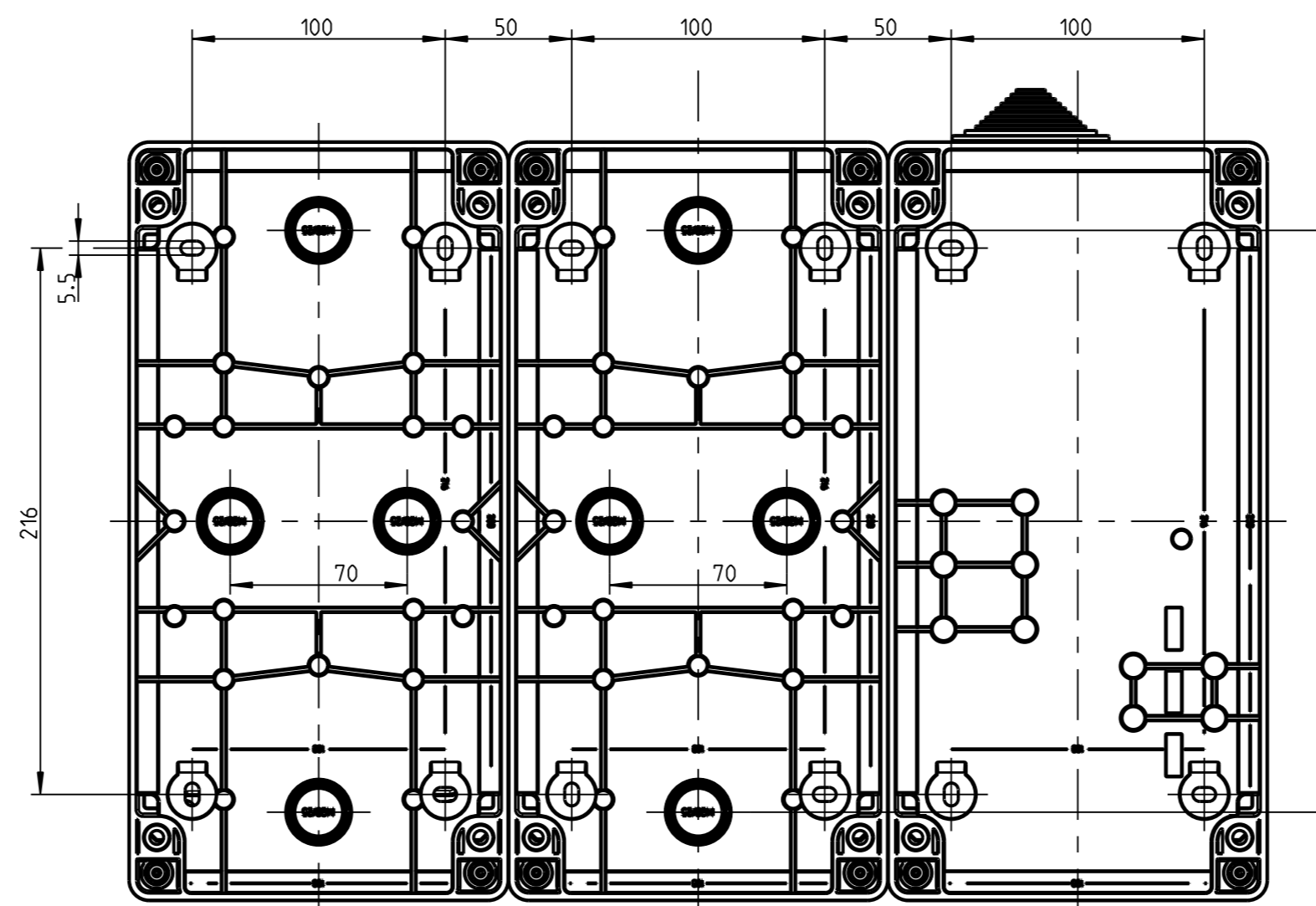
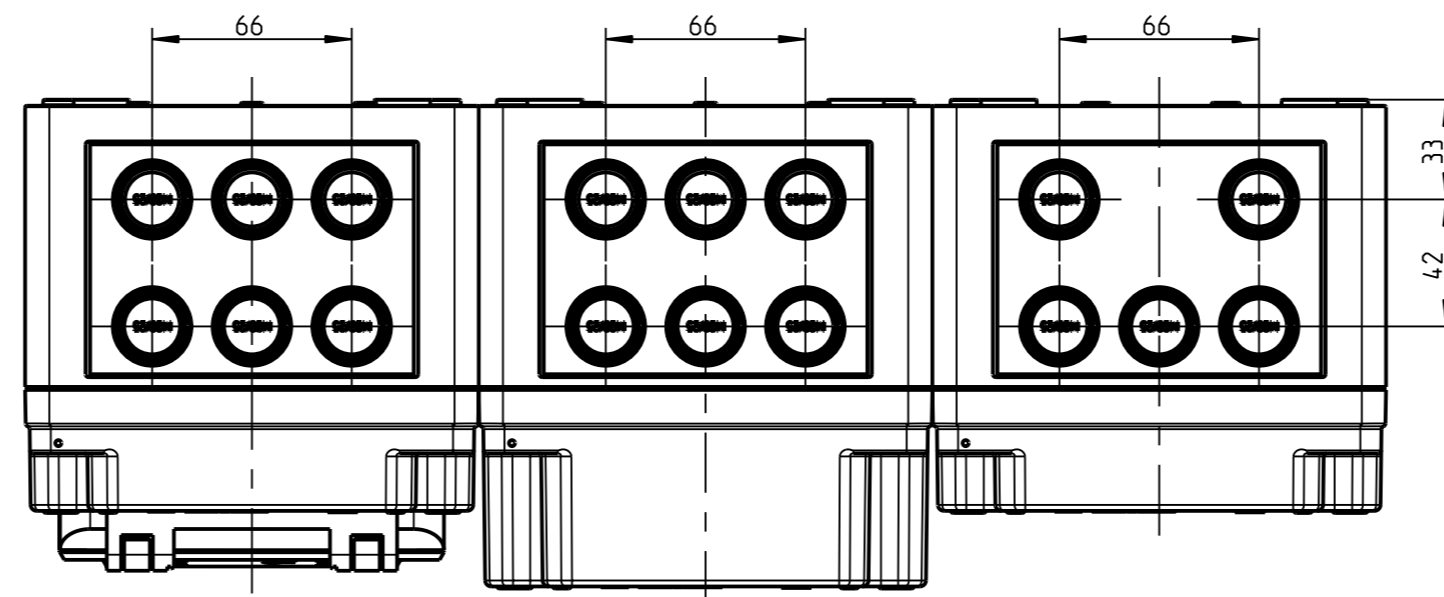
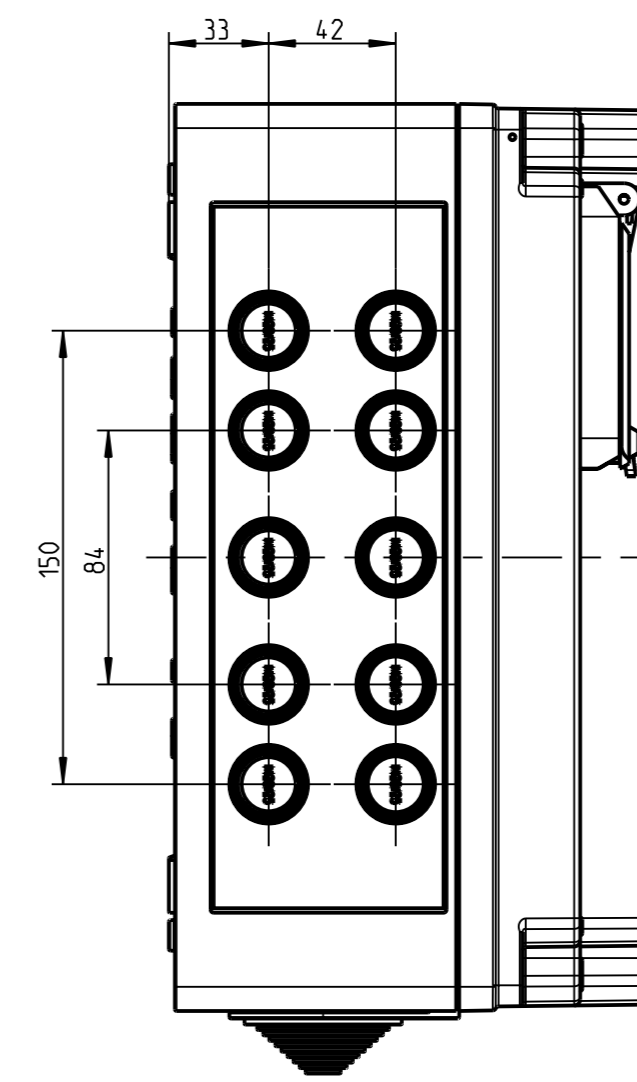
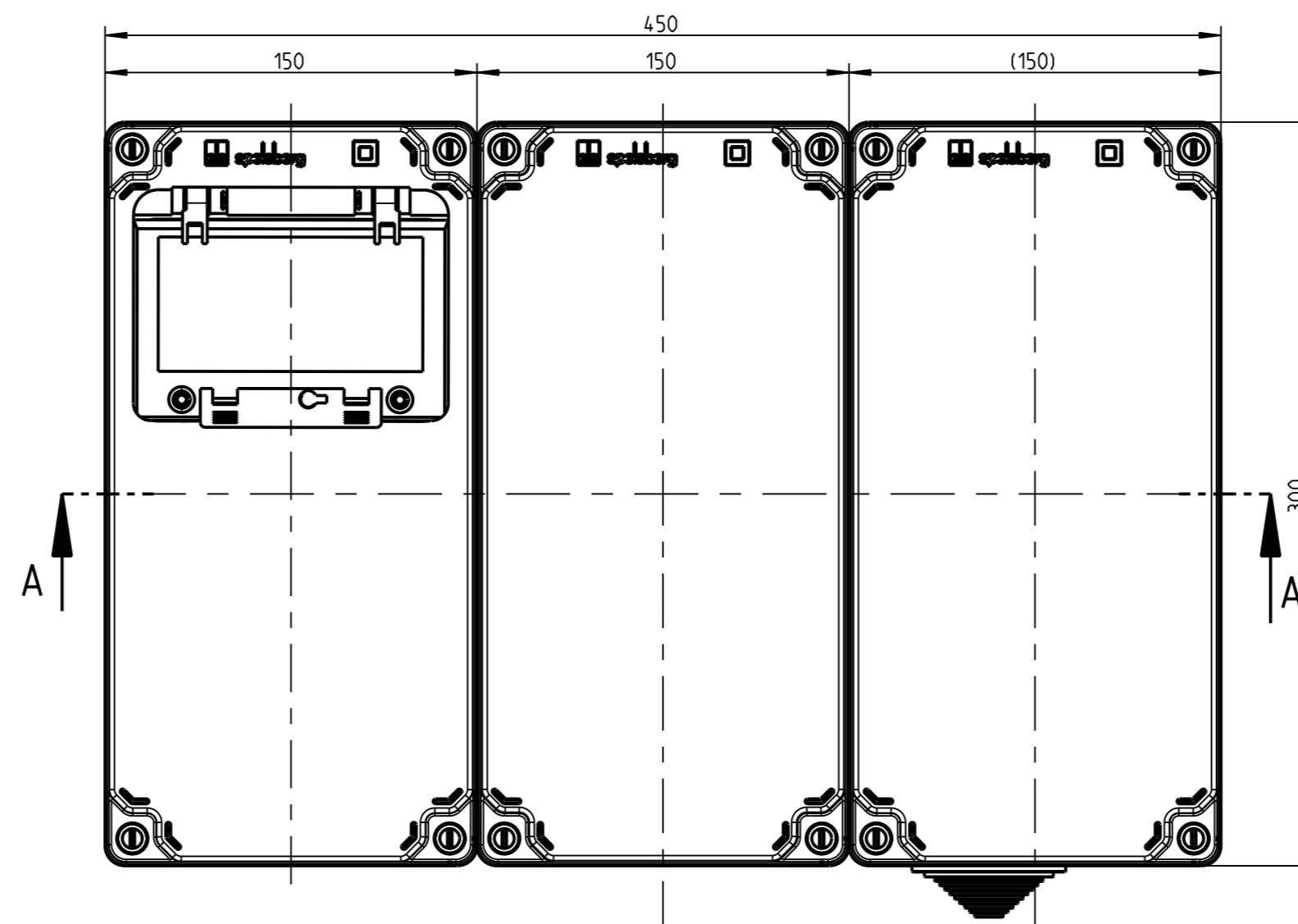
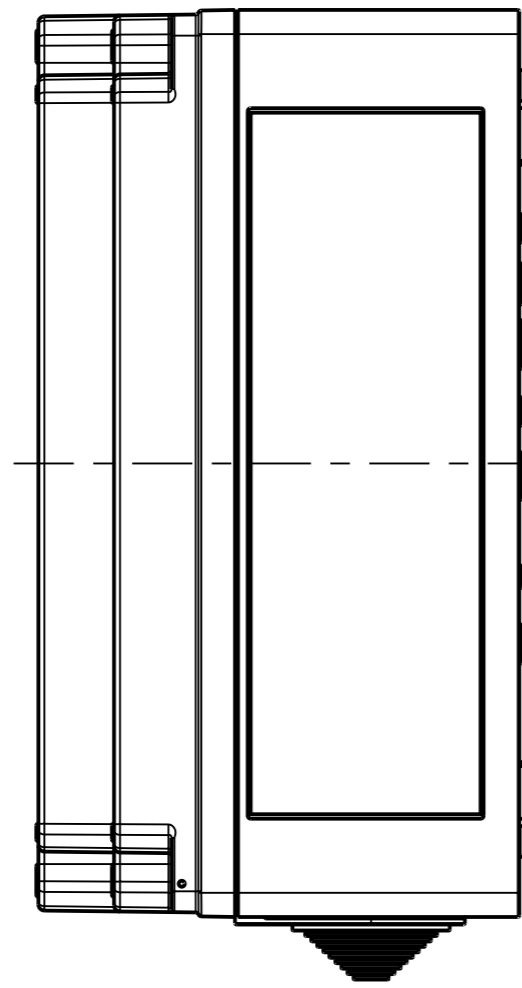
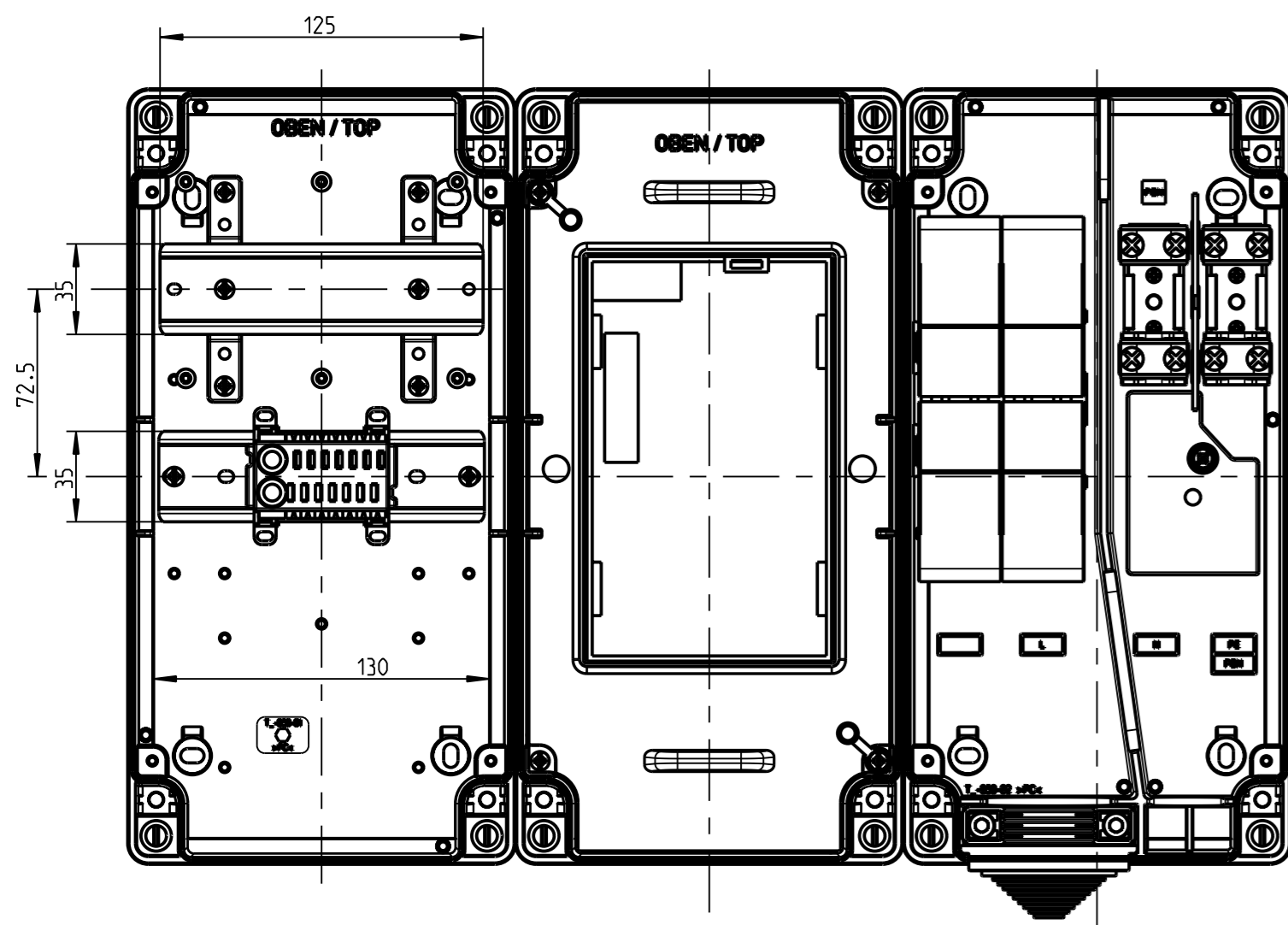


A-A



2:5



NE 042/14		(Zul. Abw.)	(Oberflaeche)	Maßstab	2:5	(Volumen in cm³)
(Verwendungsbereich)				(Werkstoff, Halbzeug)		
Weitergabe sowie Vervielfältigung dieses Dokuments, Verwertung und Mitteilung seines Inhalts sind verboten, soweit nicht ausdrücklich gestattet. Zuwiderhandlungen verpflichten zu Schadenersatz. Alle Rechte für den Fall der Patent-, Gebrauchsmuster- oder Geschmacksuntereintragung vorbehalten.		Datum	Name	(Benennung)		
Bearb.	13.03.14	WSP		Massblatt		
Gedr.	24.04.14	VBI		Zvi 3045-K		
Vers.				Status Freigabe		
		es speisberg		(Zeichnungsnummer)		Blatt
		M-759-530-01		(Ersatz fuer)		1
Zust.	Änderung	Datum	Name (Urspr.)			AI Bl.
(Dateiname Modell:) M-759-530-01				(Dateiname Zeichnung:) M-759-530-01		