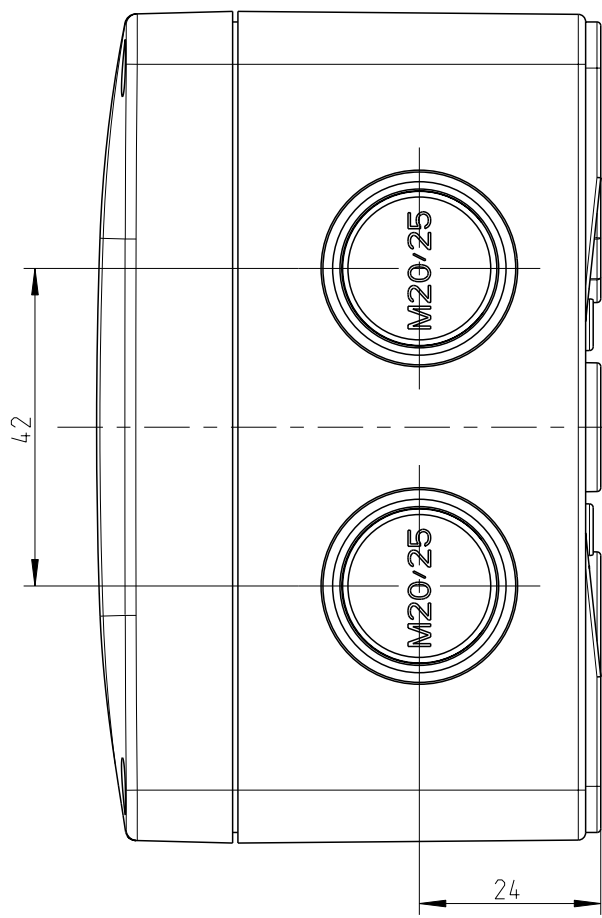
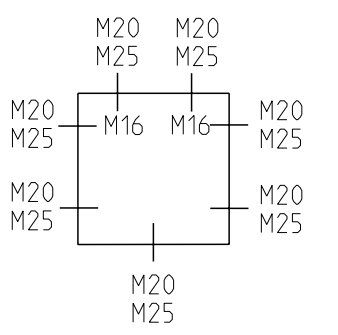
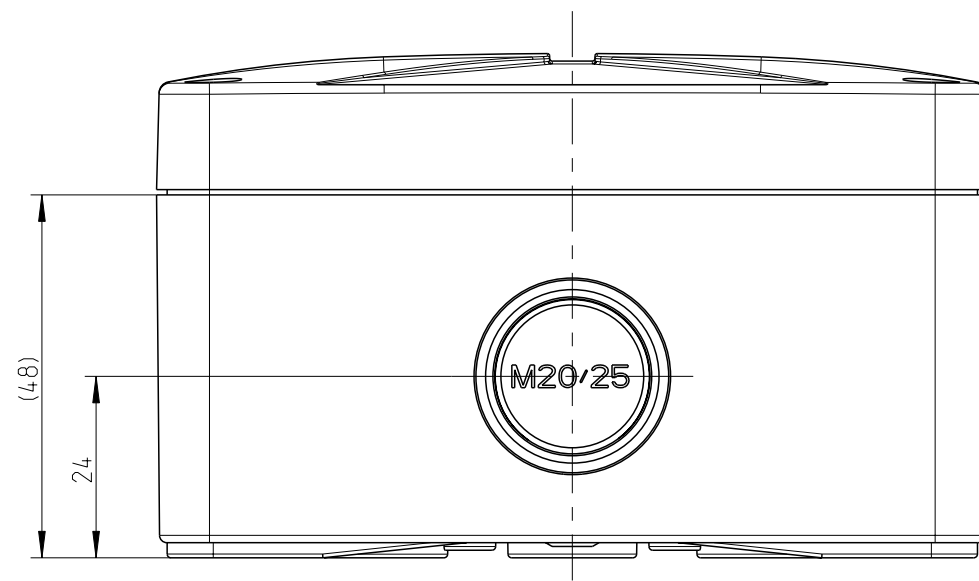
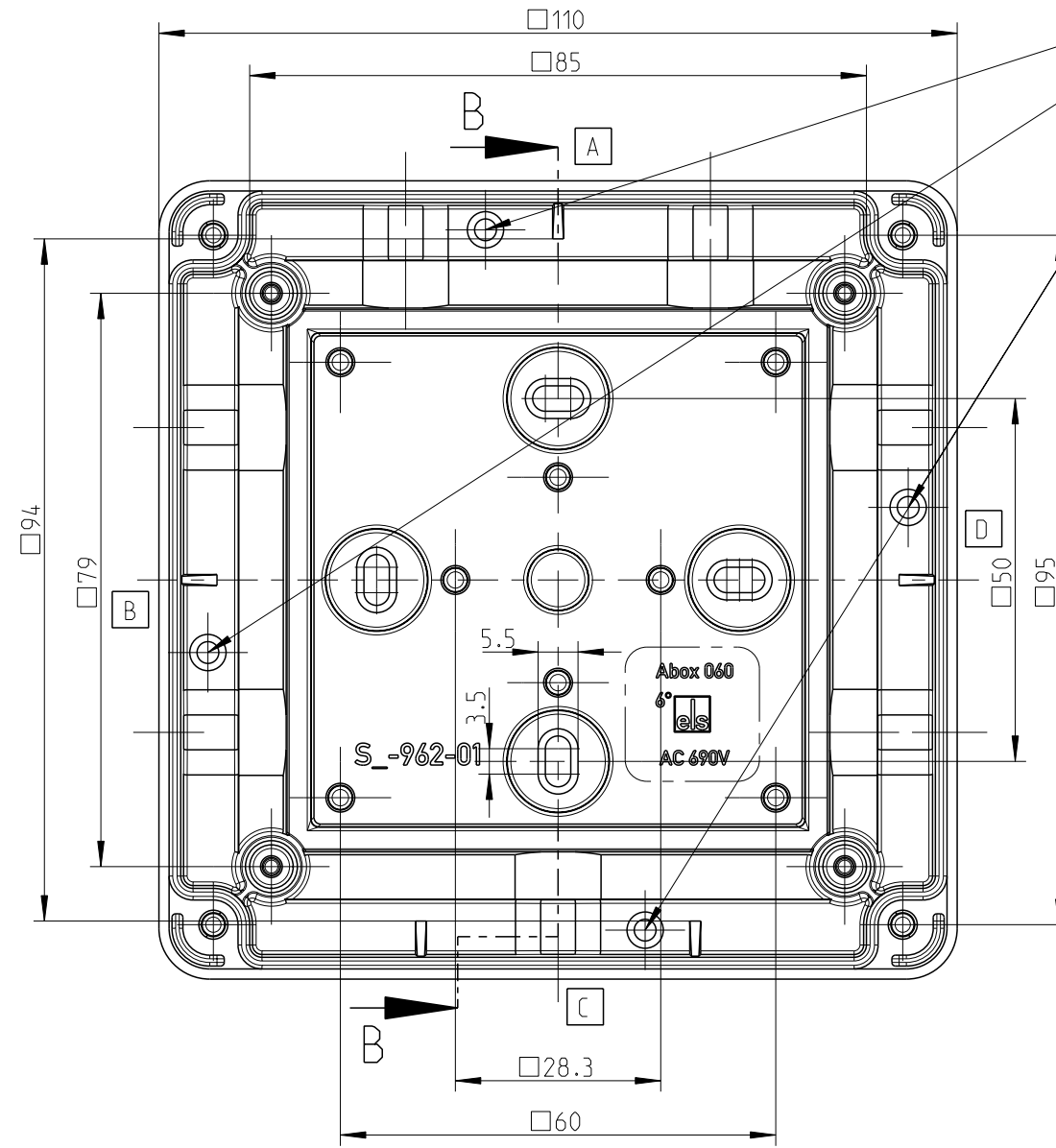


1:2

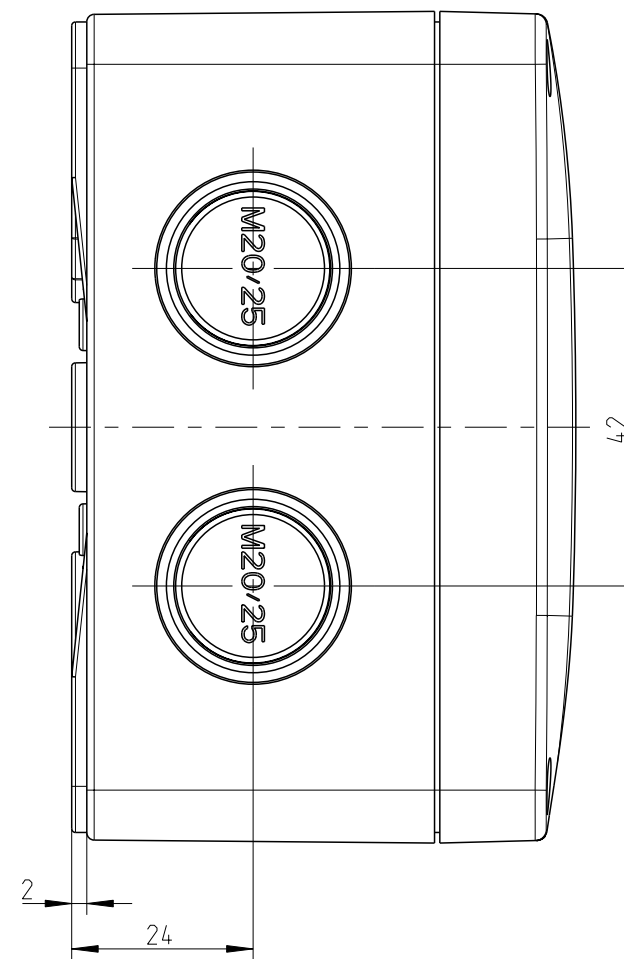


Innenansicht/ interior view

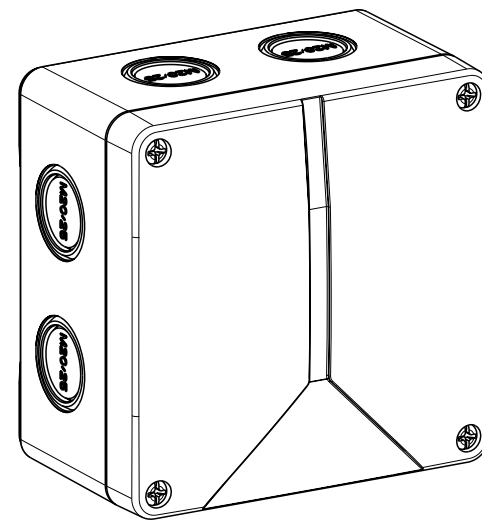
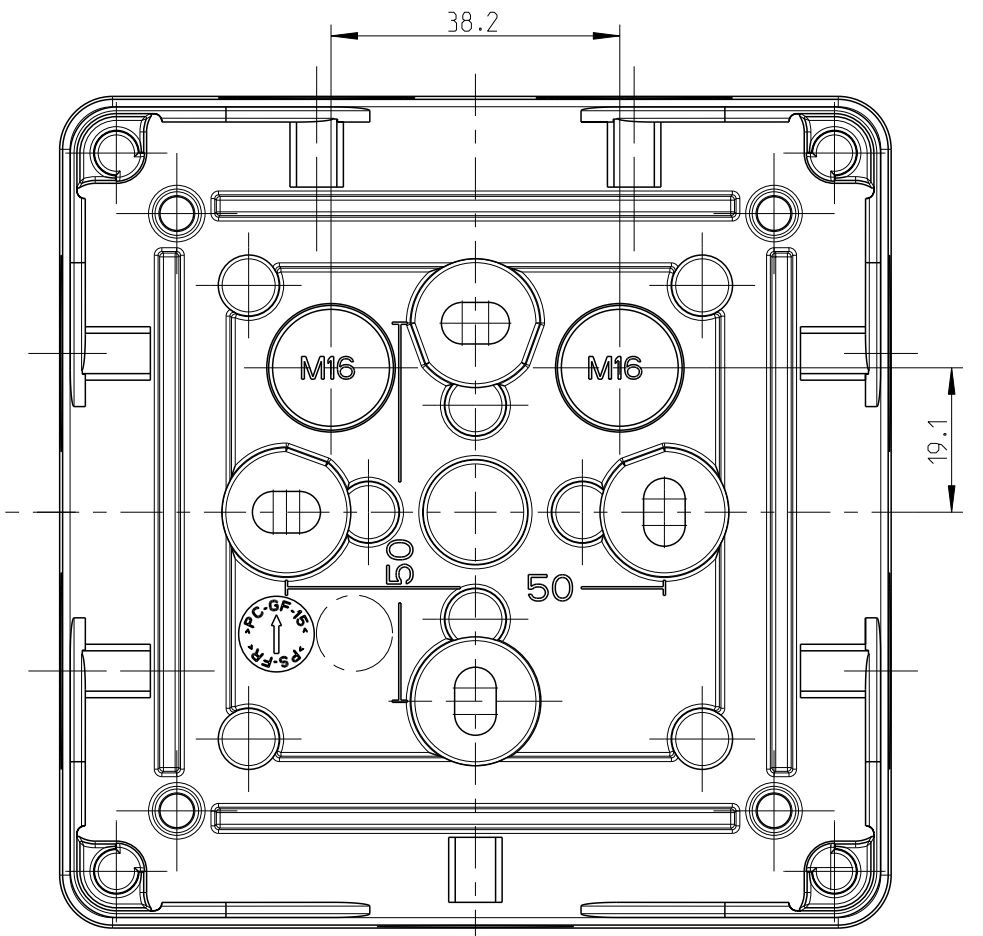
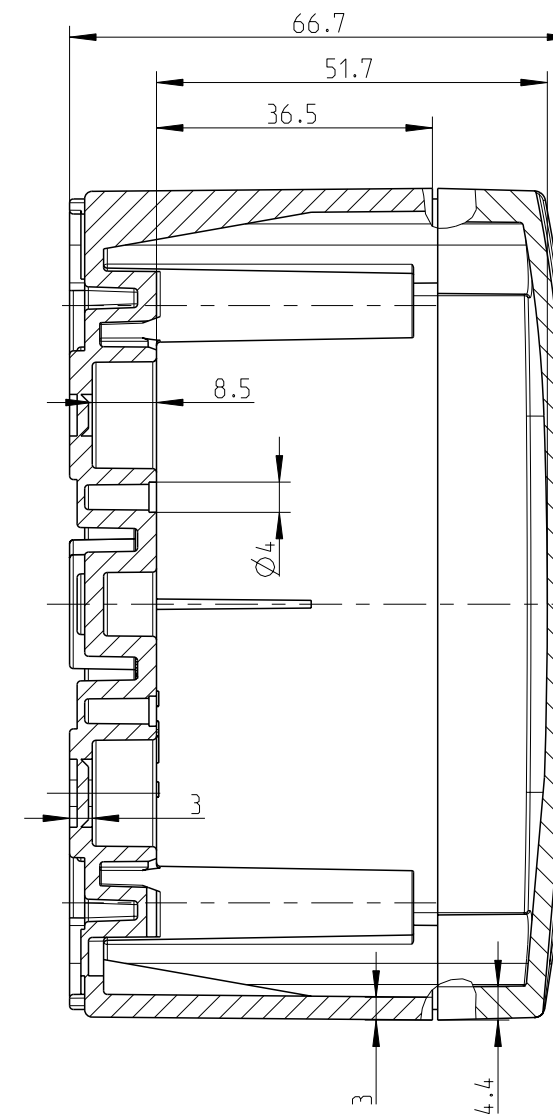


open condensate water holes as required

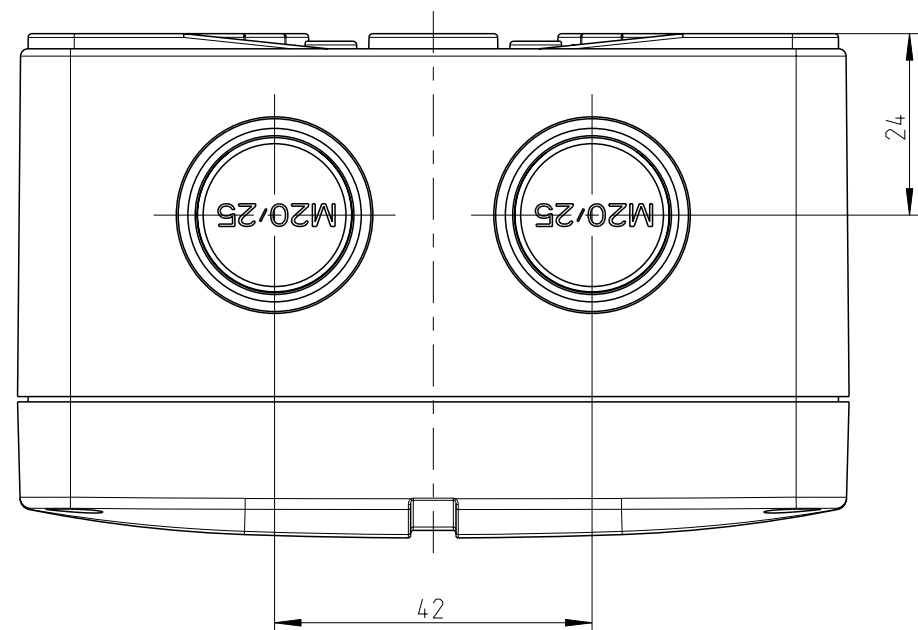
Kondenswasserlöcher bei Bedarf öffnen



B-B



1:2



Fehlende Maße können dem DXF entnommen werden

missing dimensions are provided in the dimension sheet

Schutzvermerk ISO 16016 beachten. Refer to protection notice ISO 16016. Maßstab: 1:1

es spelsberg
 Massblatt
 Abox 060
 M-806-907-01