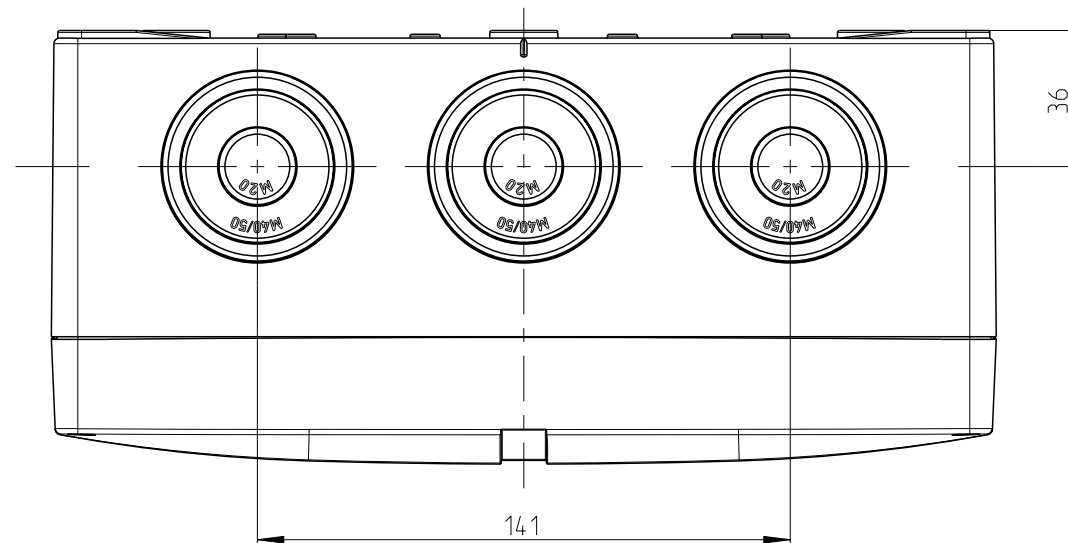
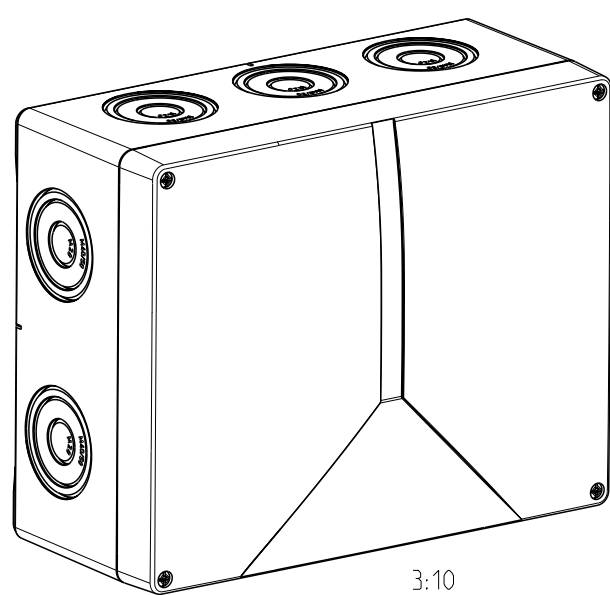
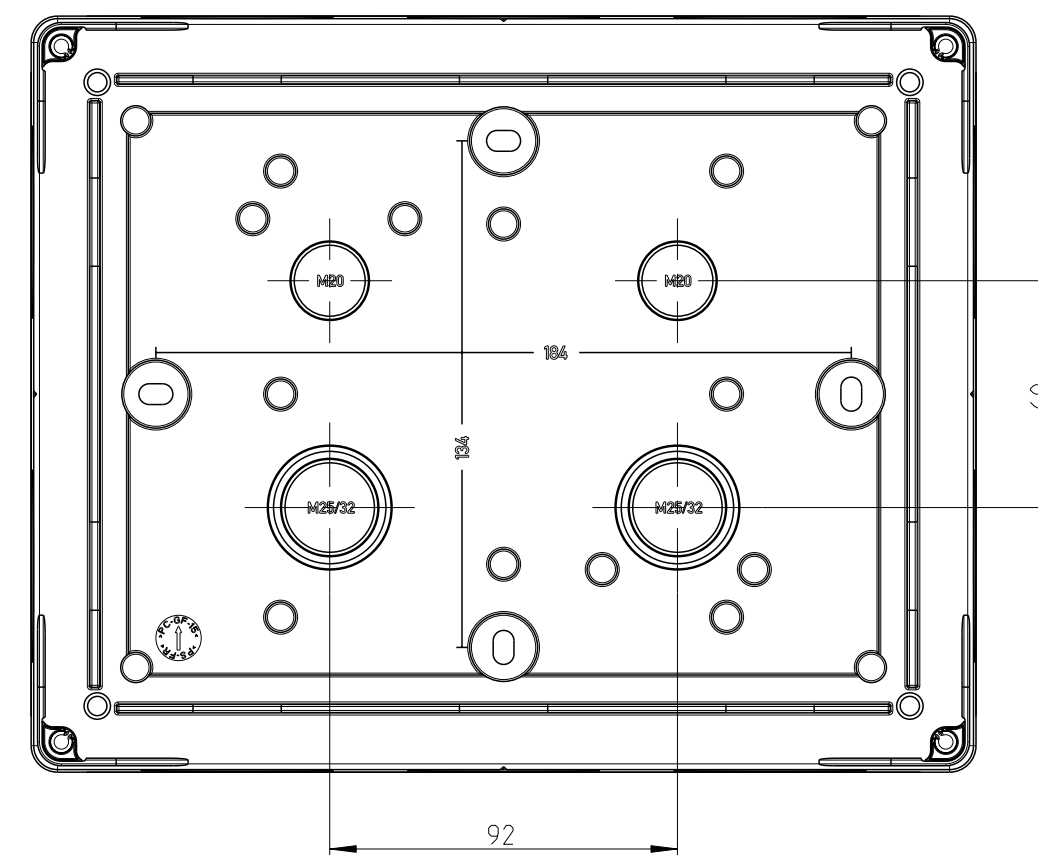
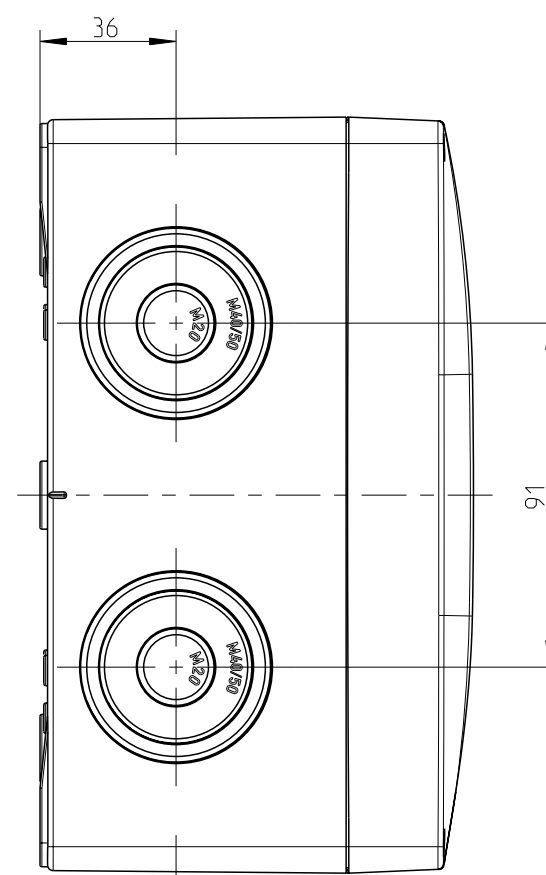
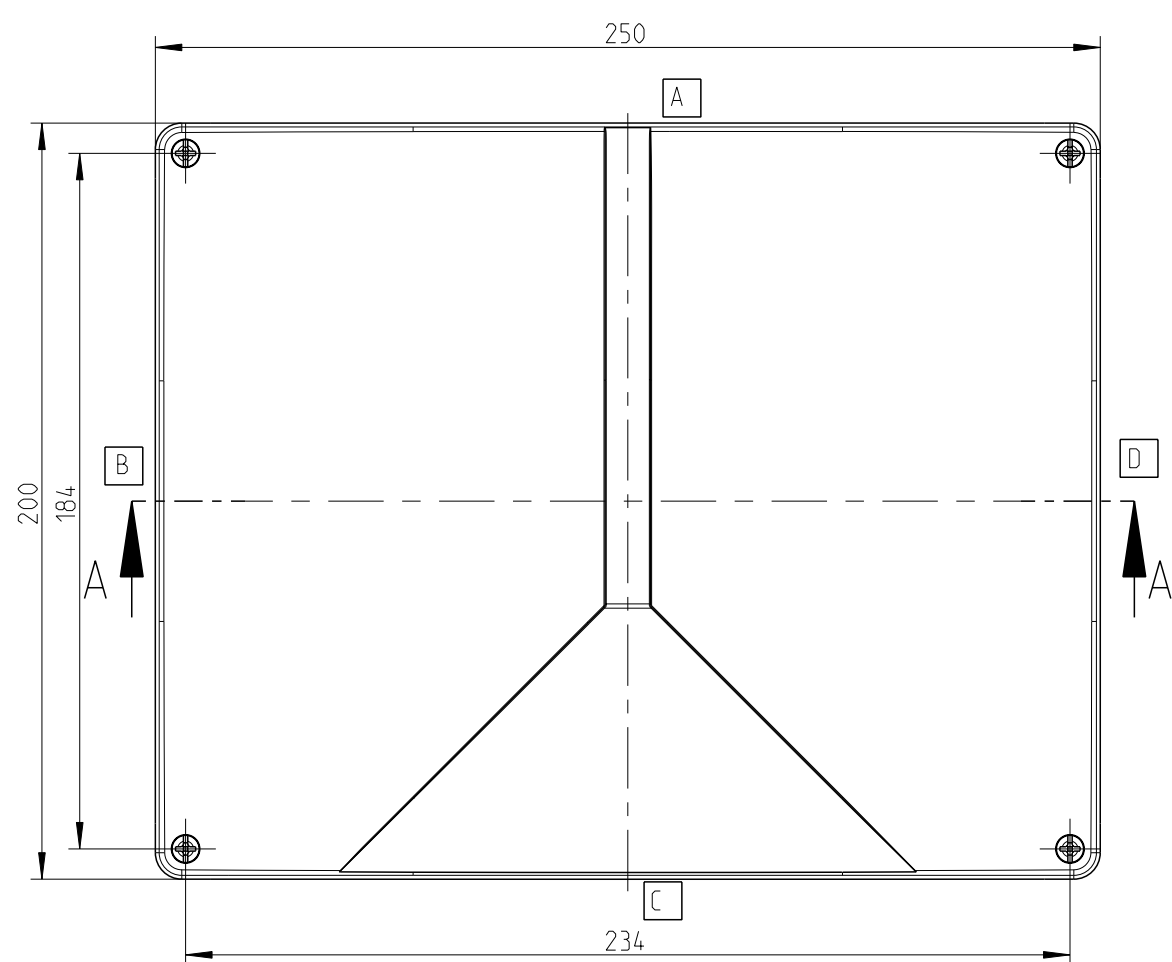
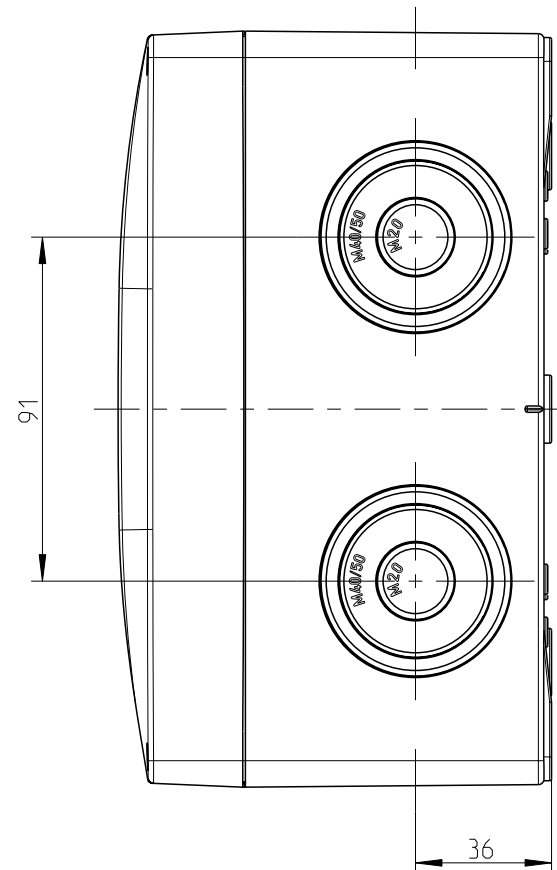
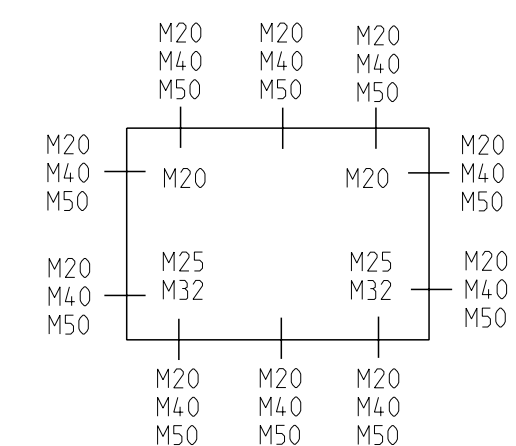
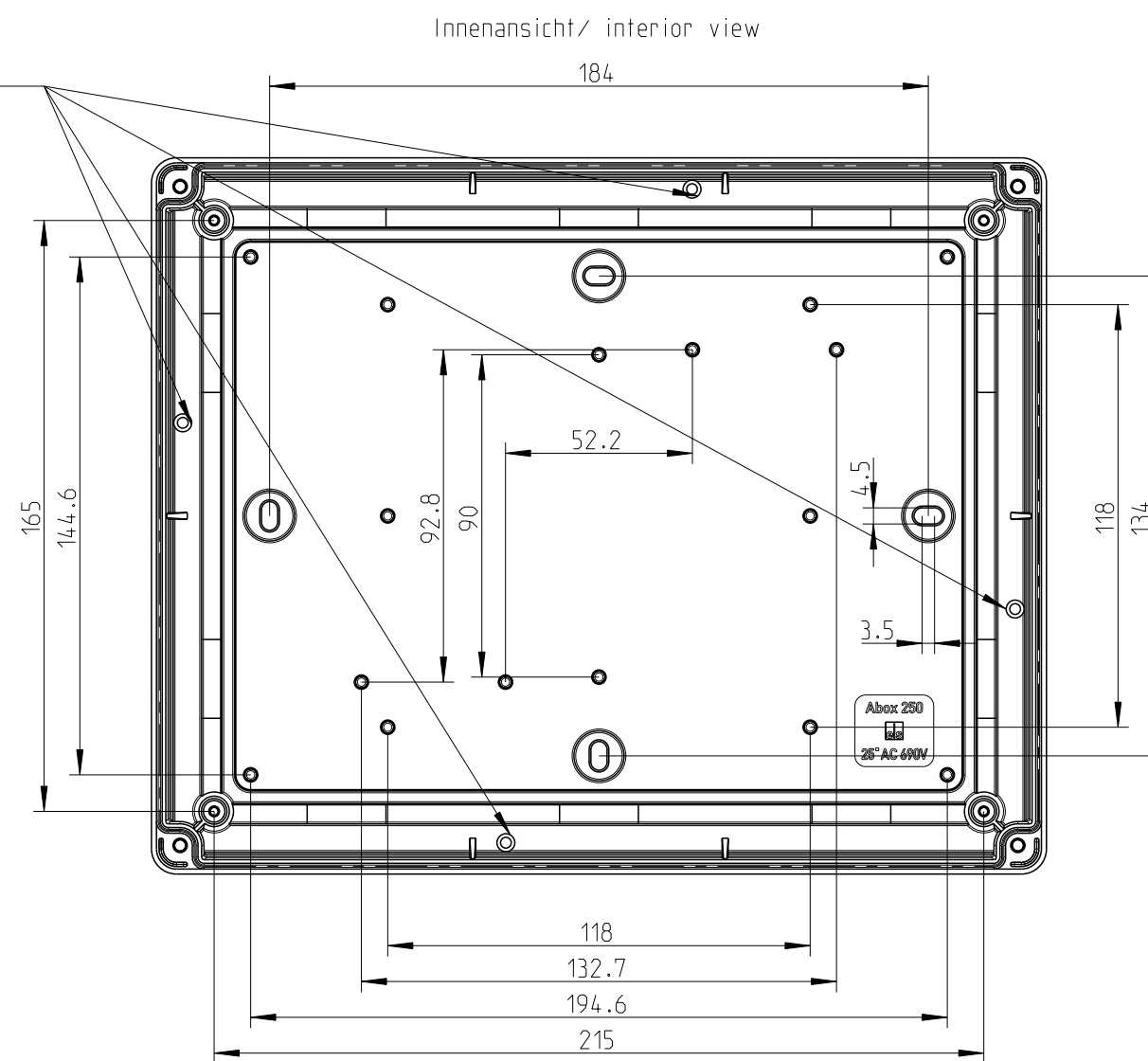


Kondenswasserlöcher bei Bedarf öffnen
open condensate water holes as required



Fehlende Maße sind dem DXF zu entnehmen
missing dimensions are provided in the DXF