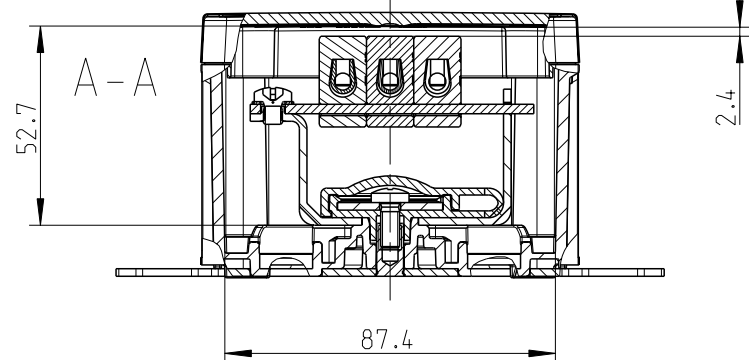
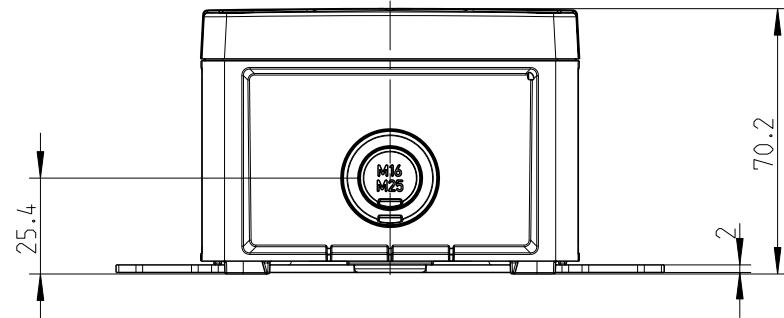
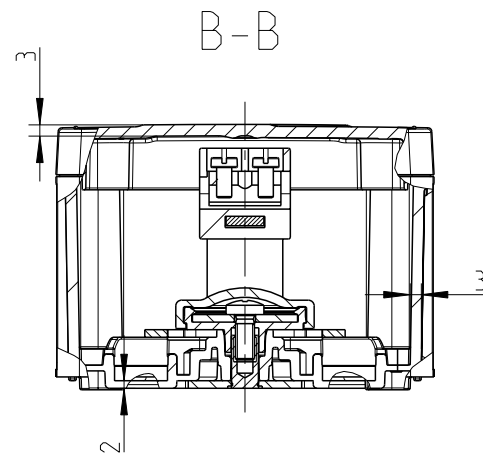


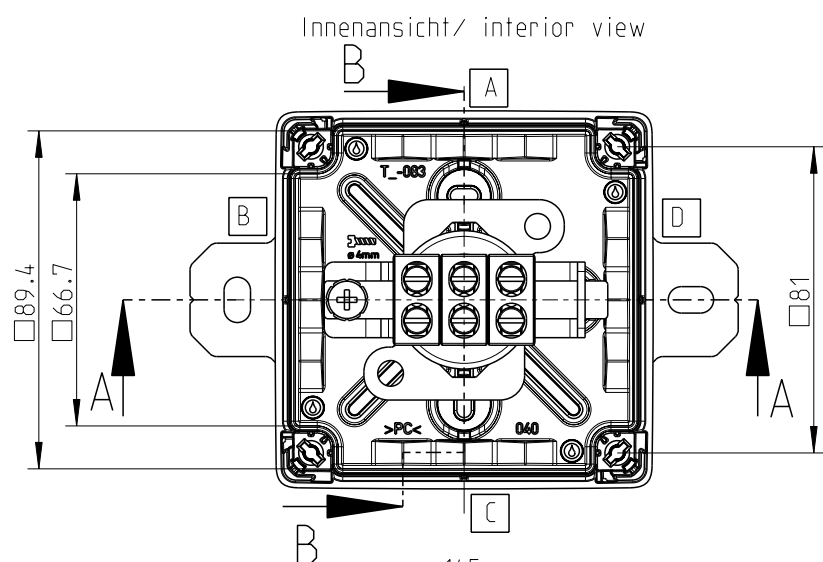
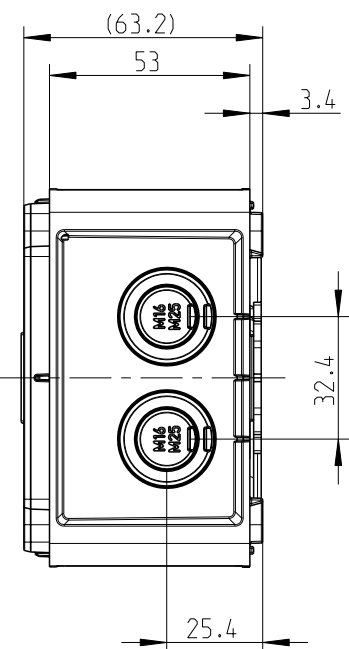
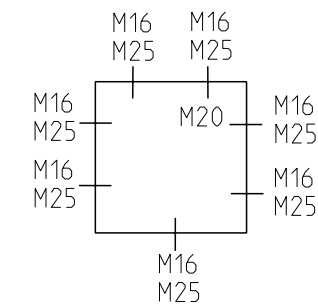
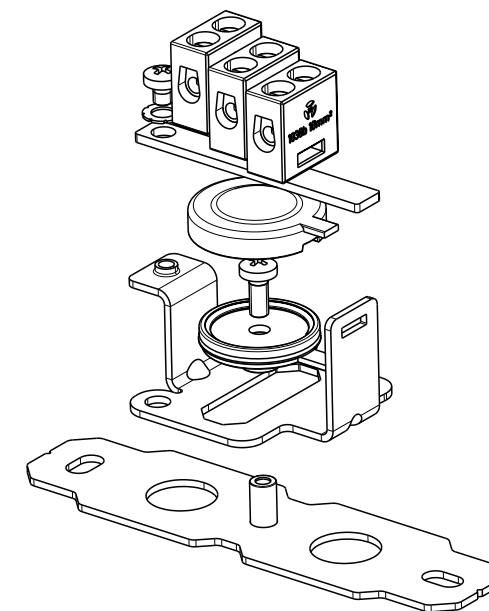
3:10



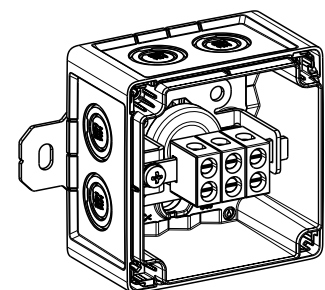
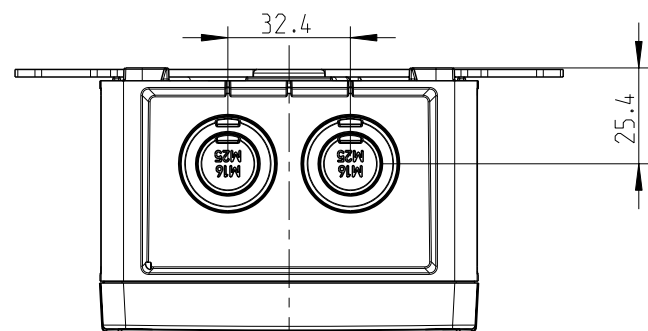
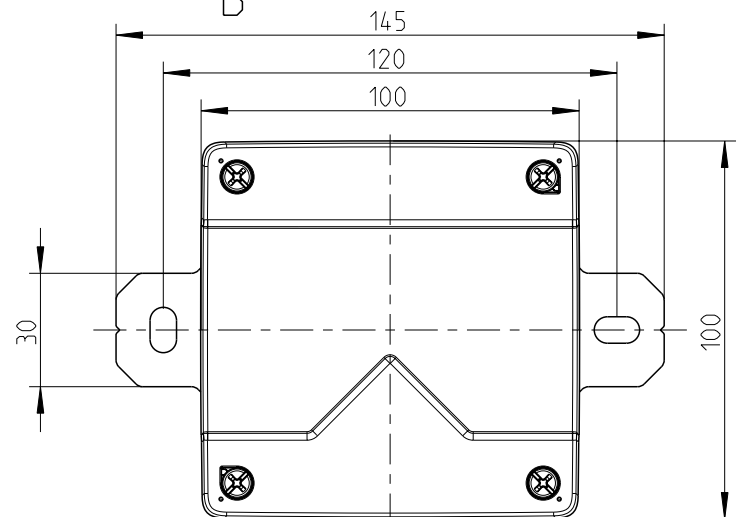
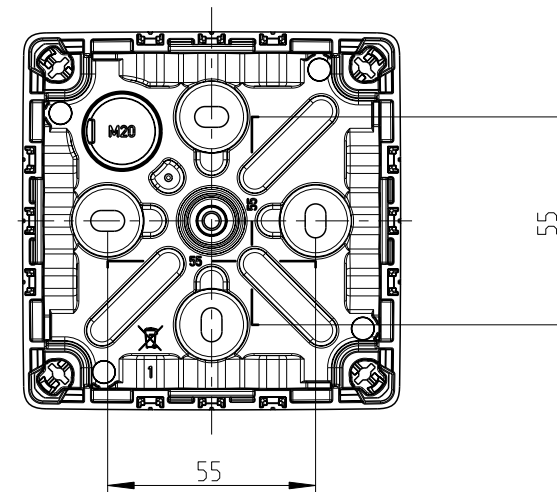
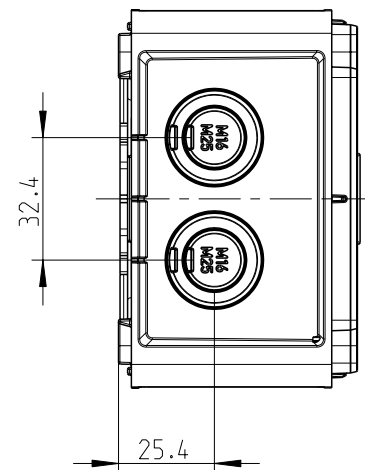
A-A



B-B



Innenansicht/ interior view



3:10

Fehlende Maße können dem DXF entnommen werden

missing dimensions are provided in the DXF

Schutzvermerk ISO 16016 beachten. Refer to protection notice ISO 16016. Maßstab: 1:2



Massblatt/ dimension sheet  
WKE 2 - 3x4<sup>2</sup>  
M-WKE-2-3x4<sup>2</sup>

A3

