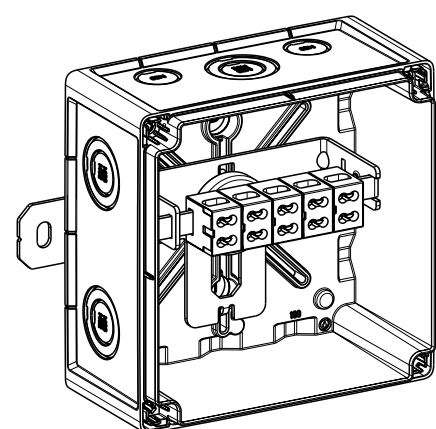
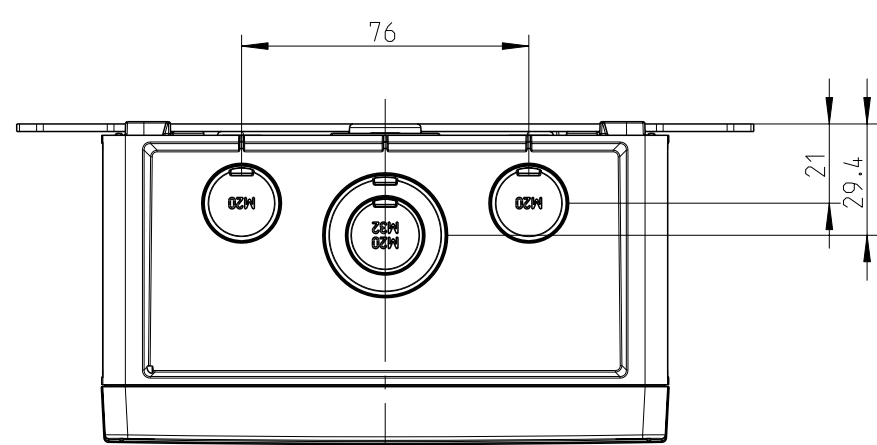
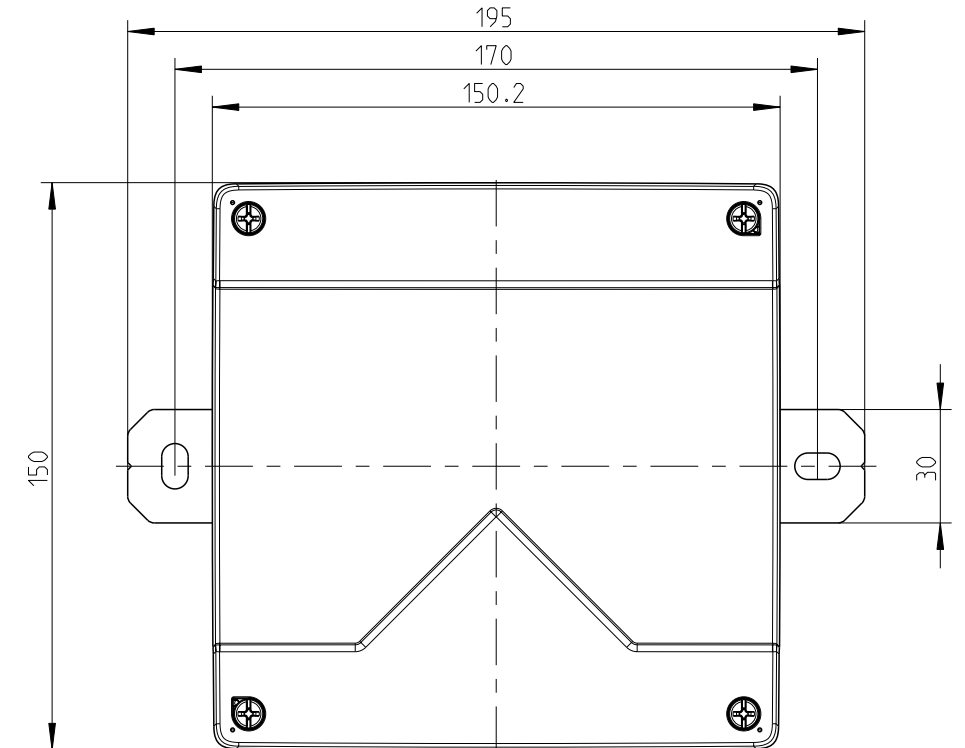
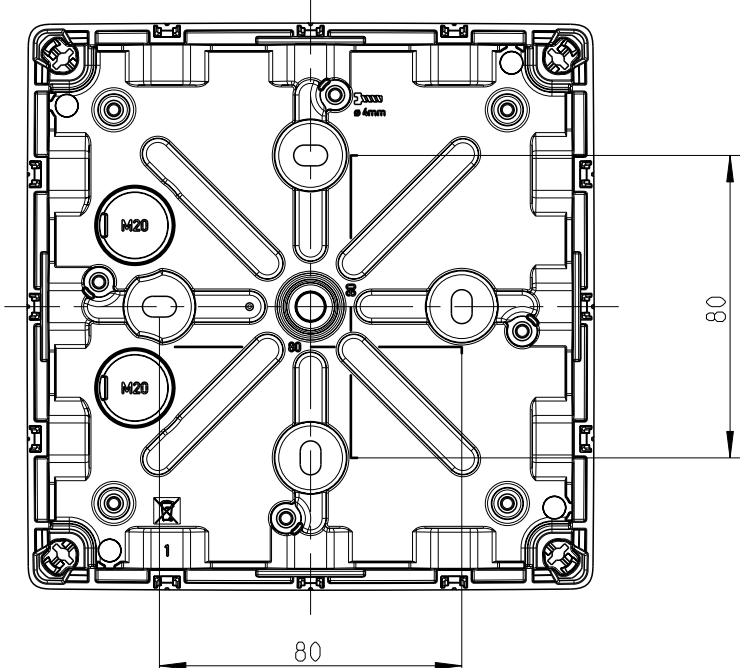
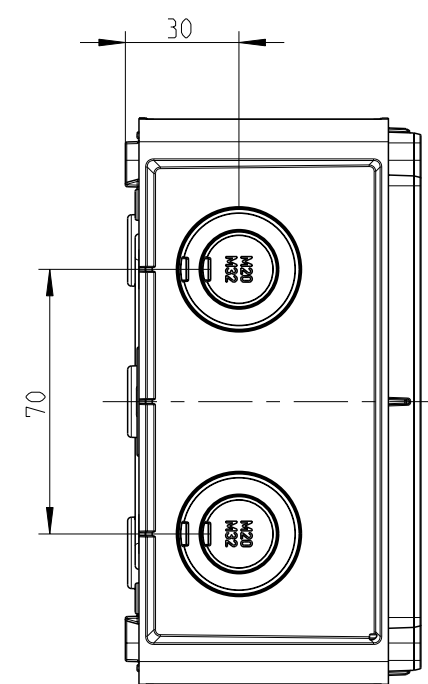
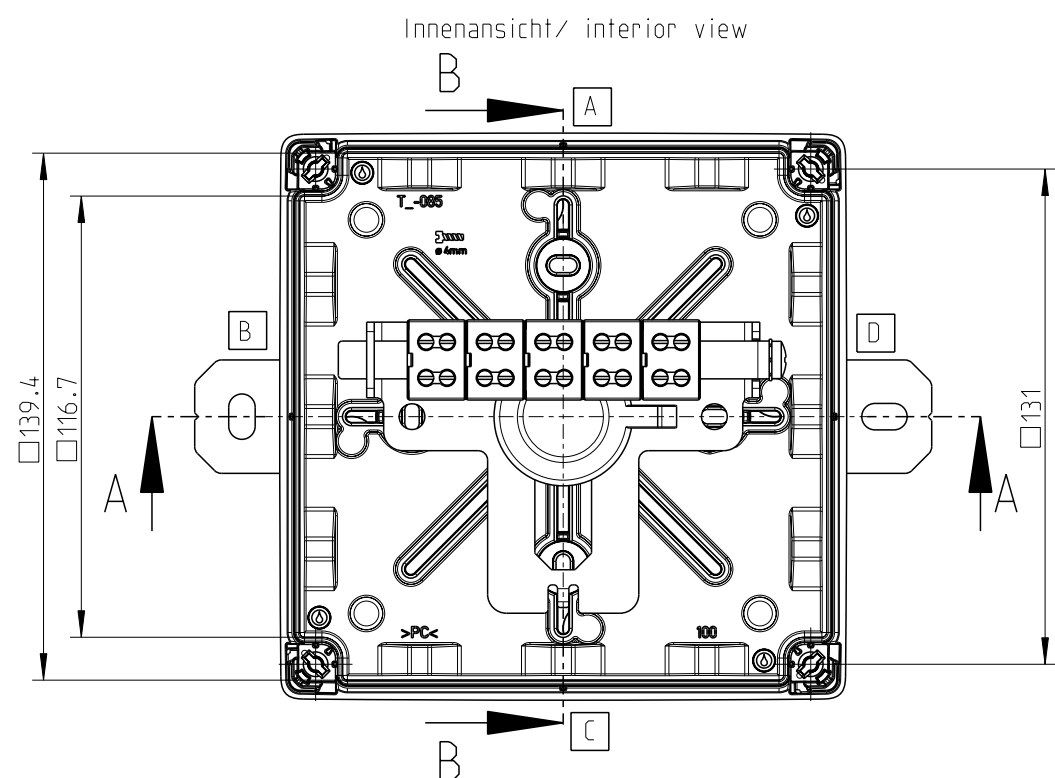
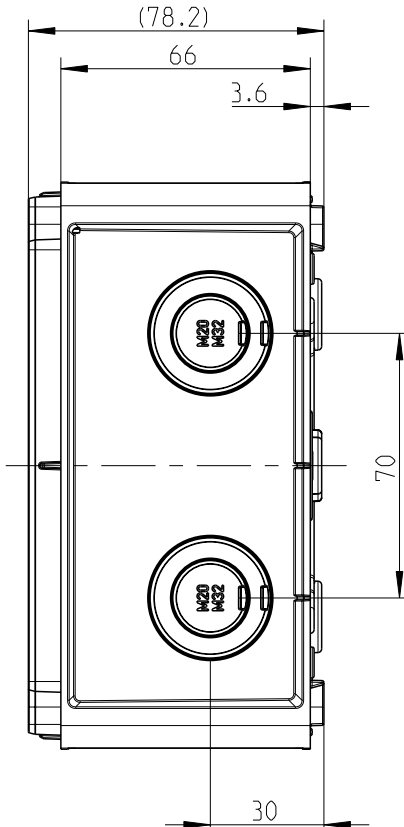
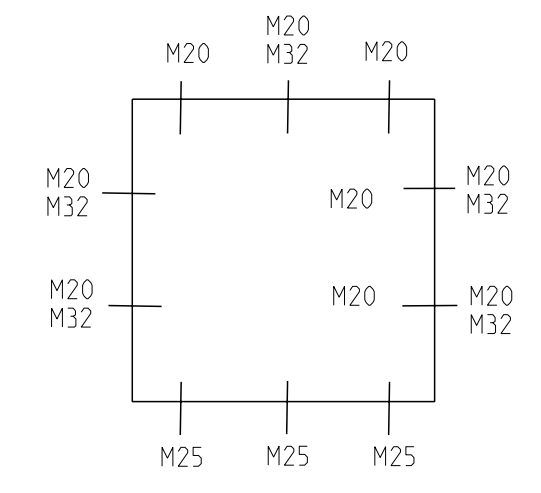
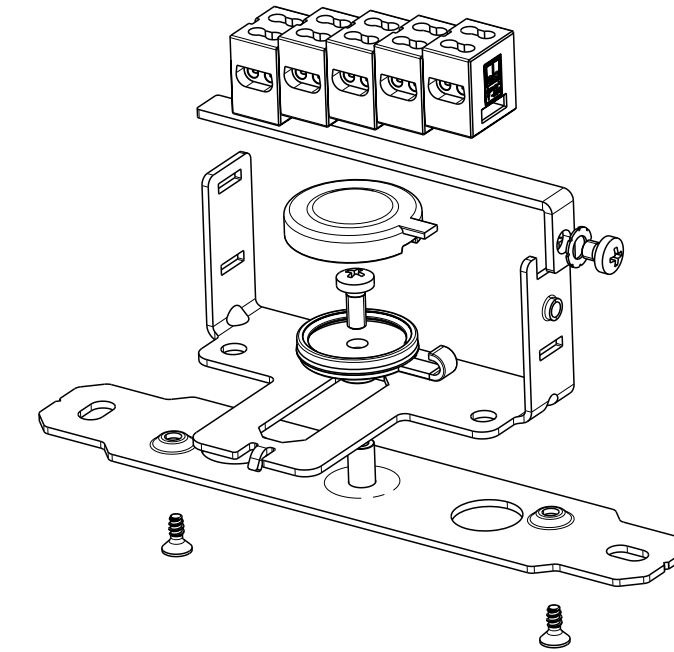
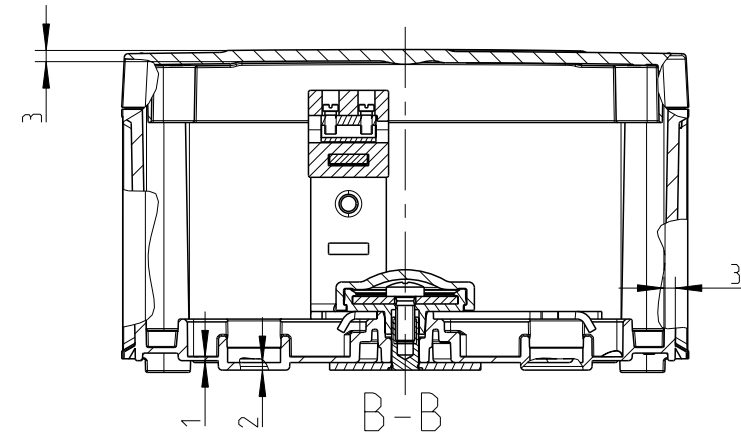
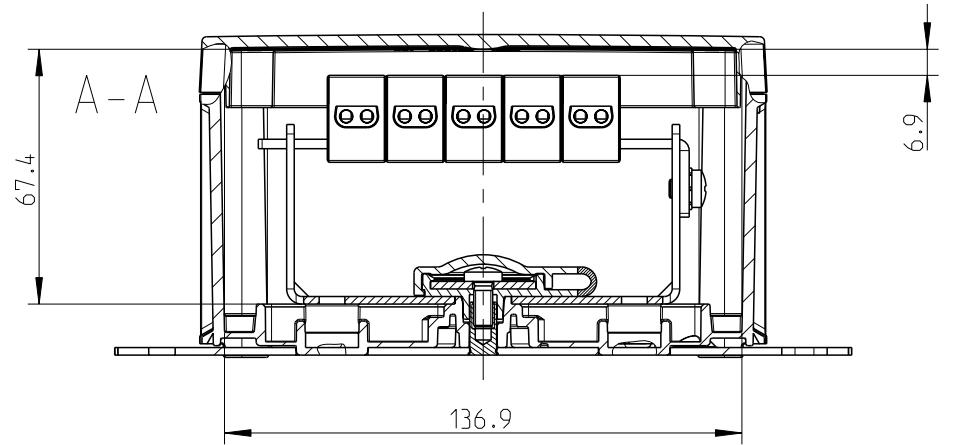
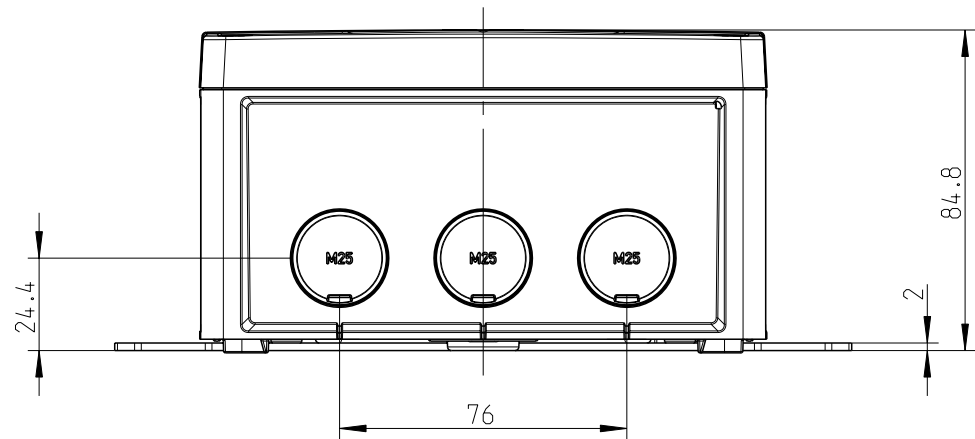


3:10



3:10

Fehlende Maße können dem DXF entnommen werden

missing dimensions are provided in the DXF