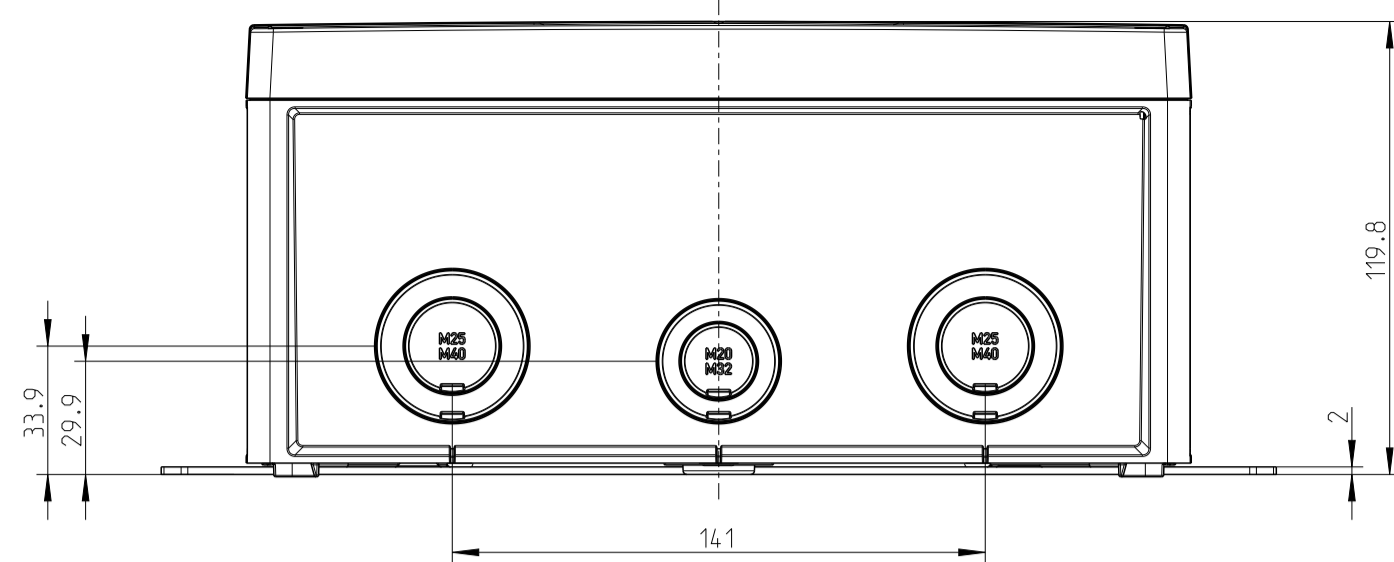
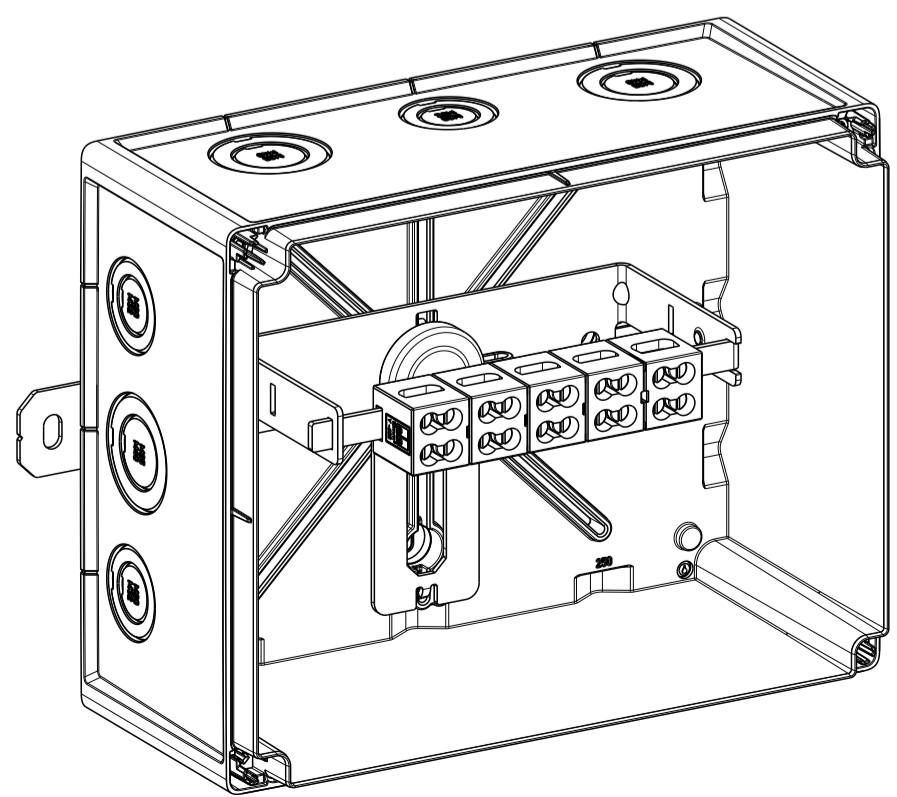
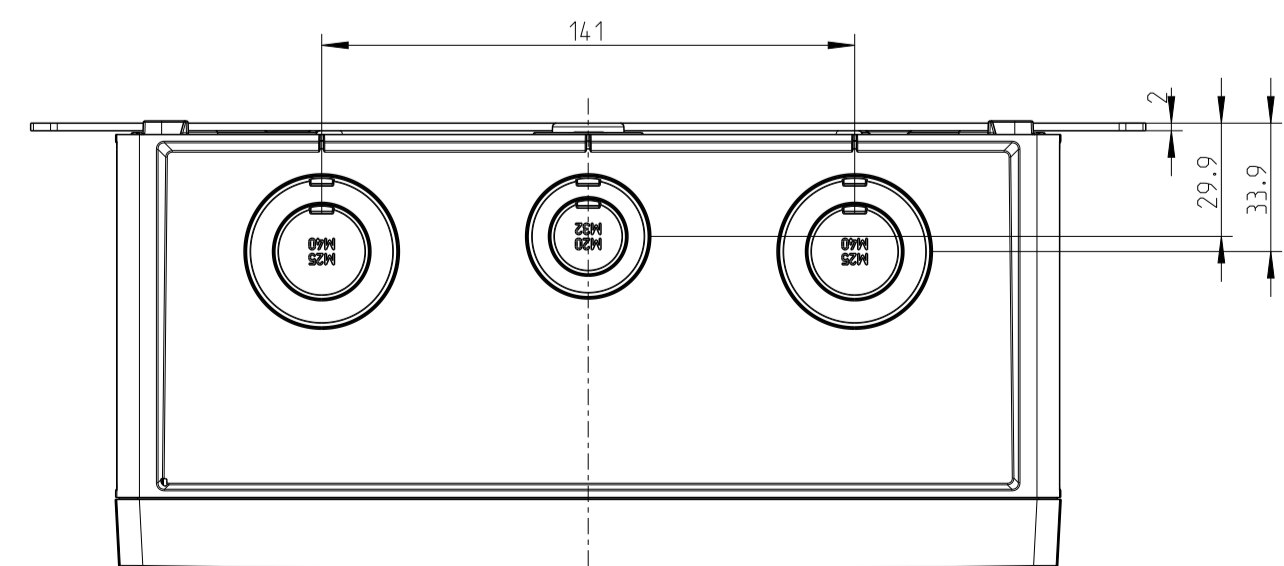
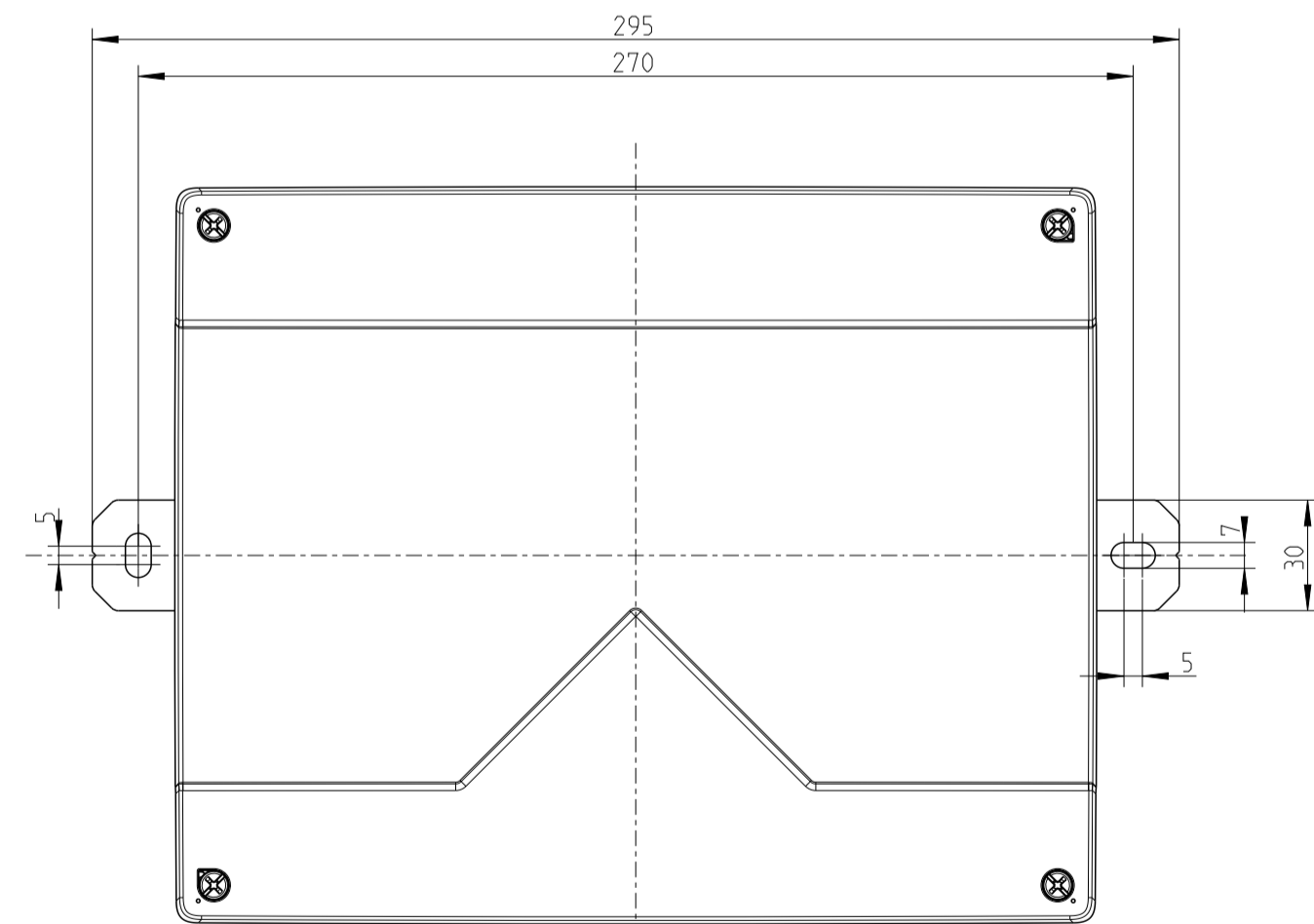
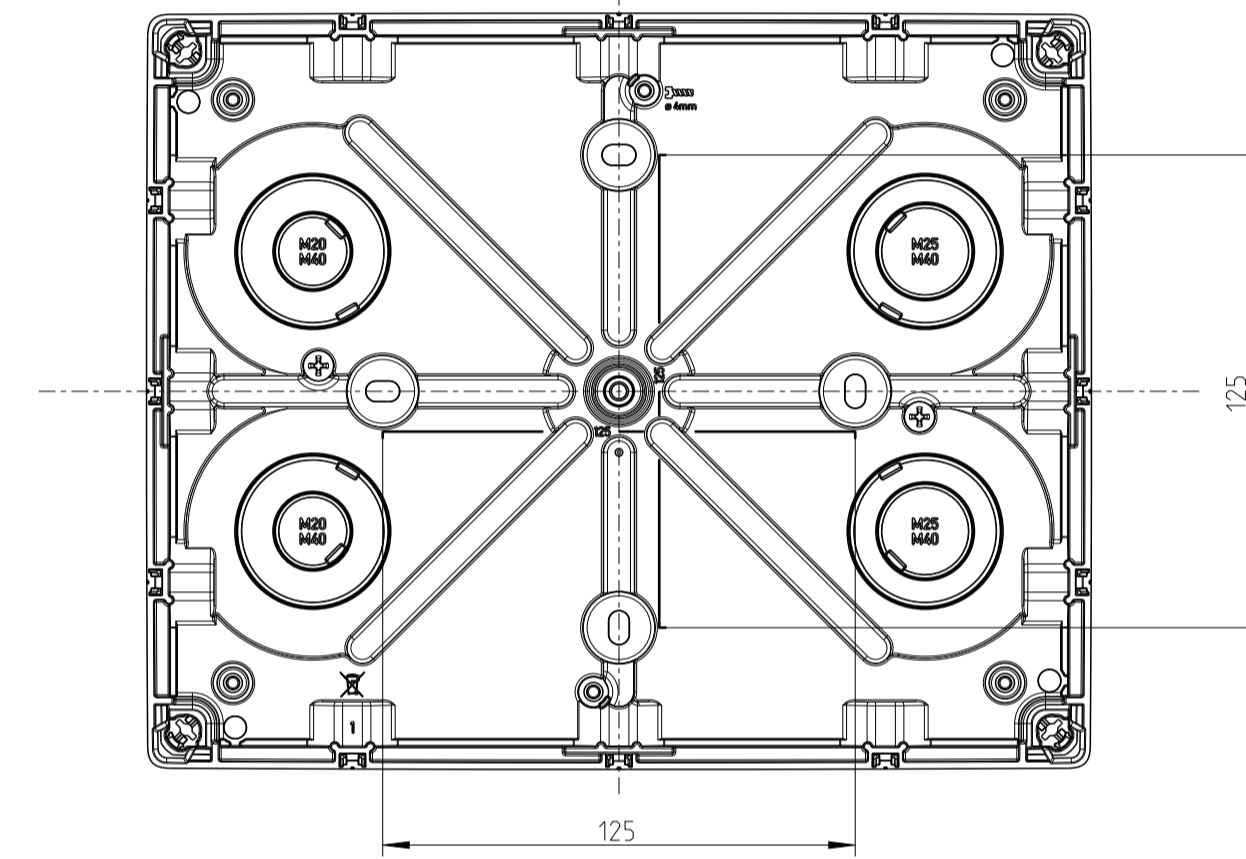
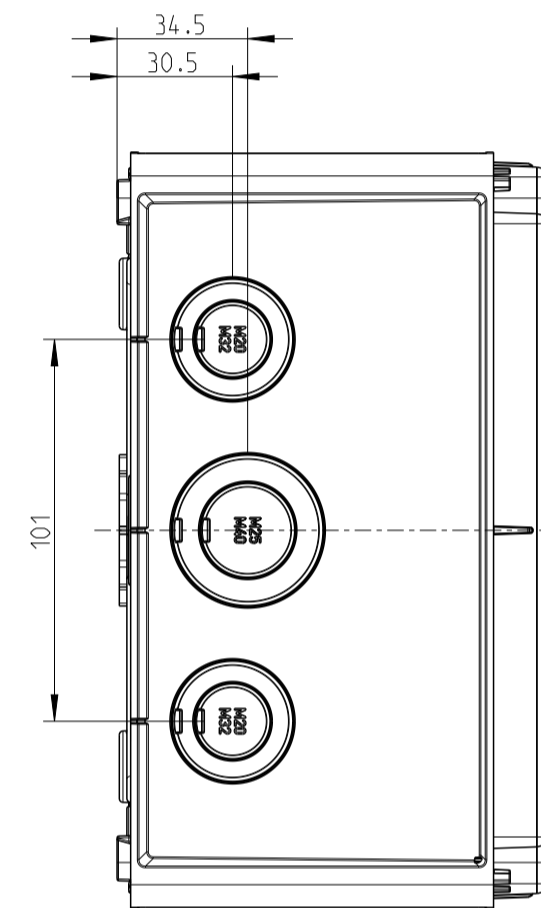
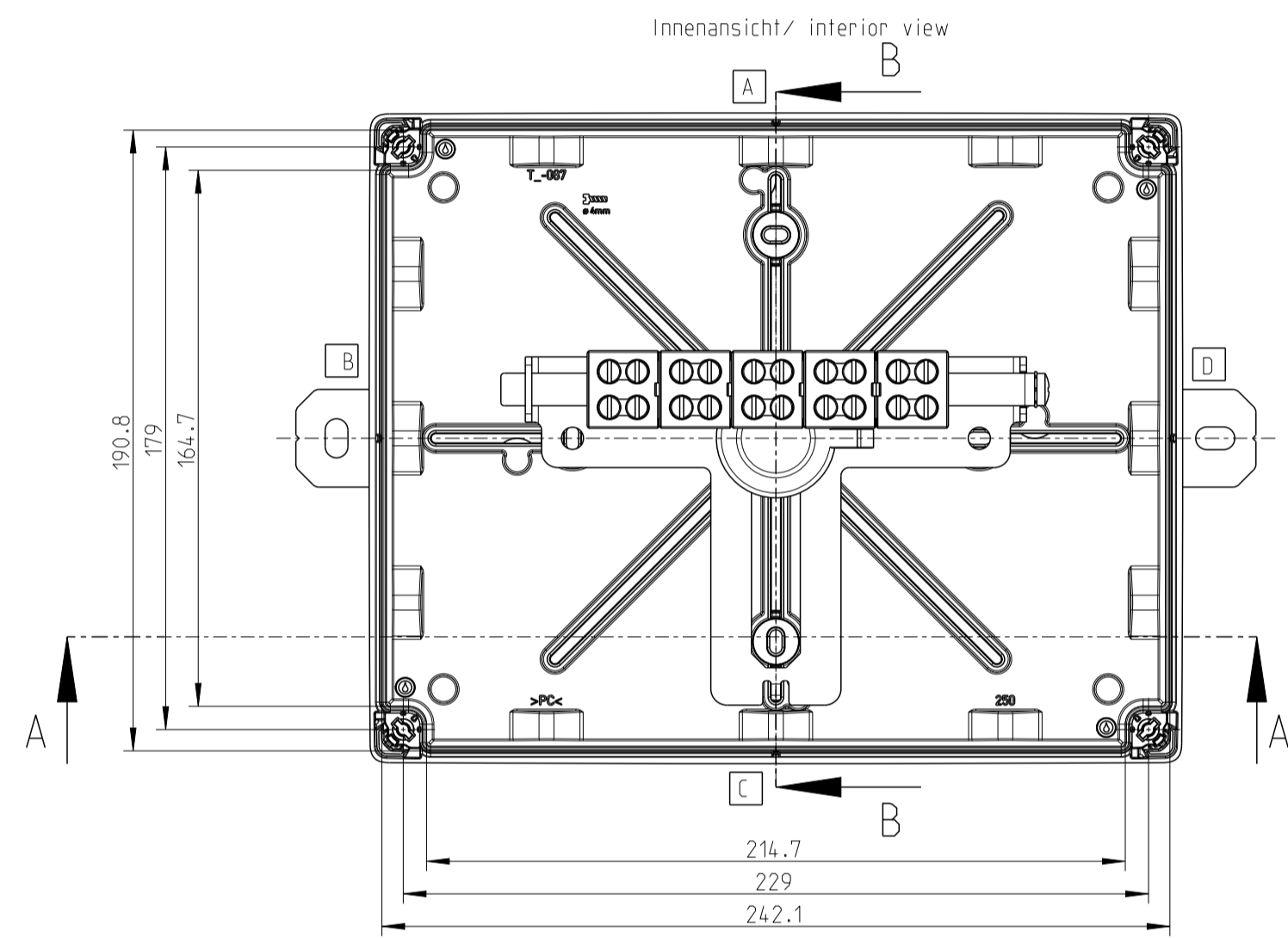
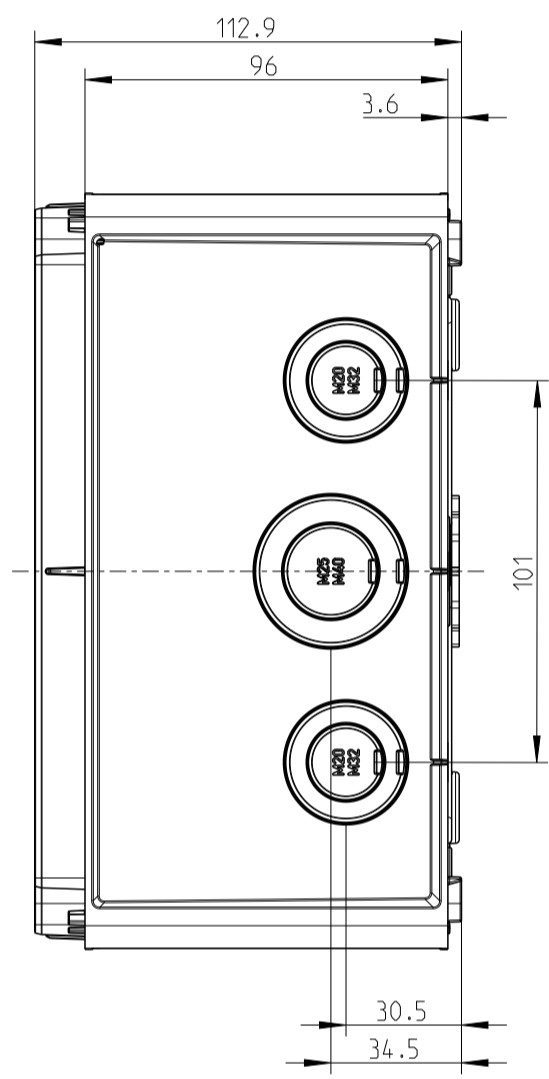
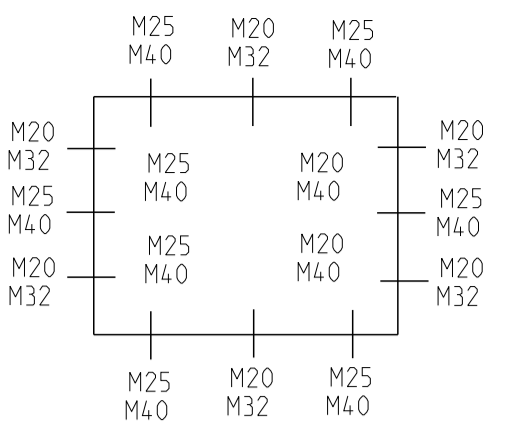
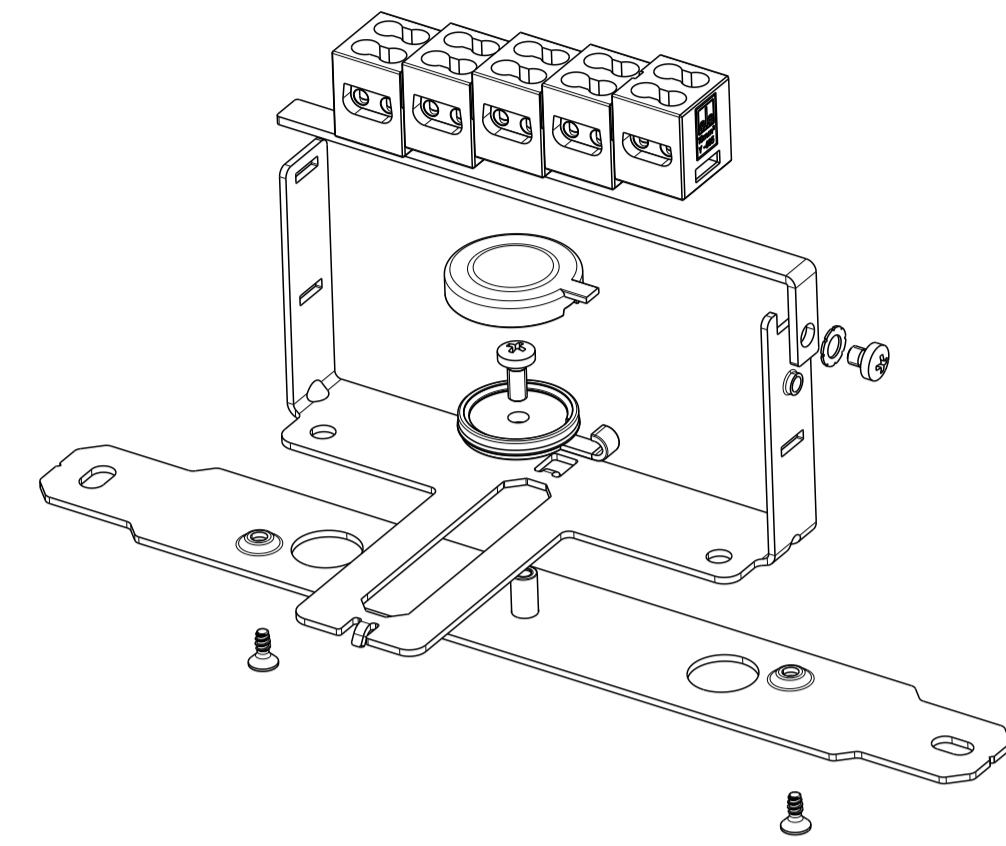
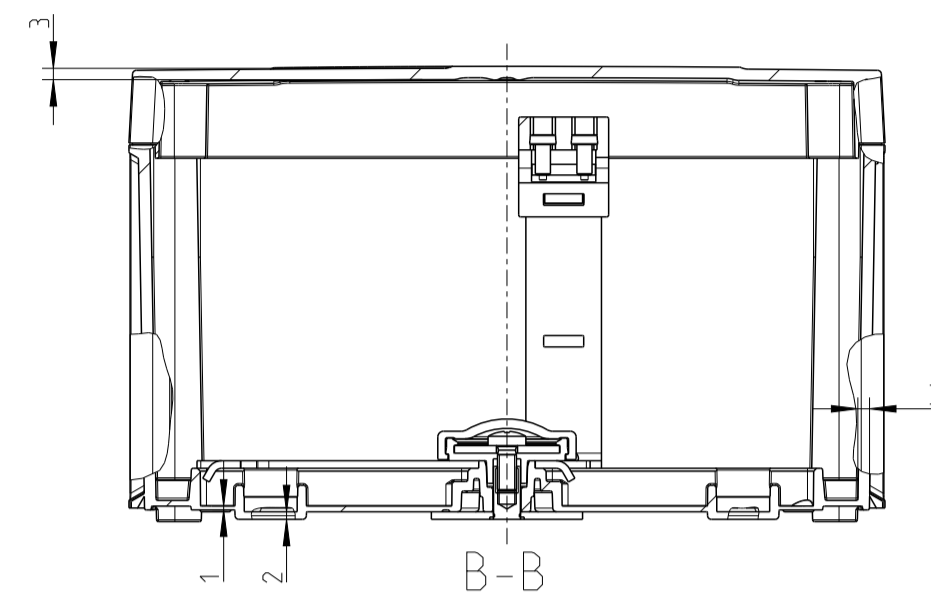
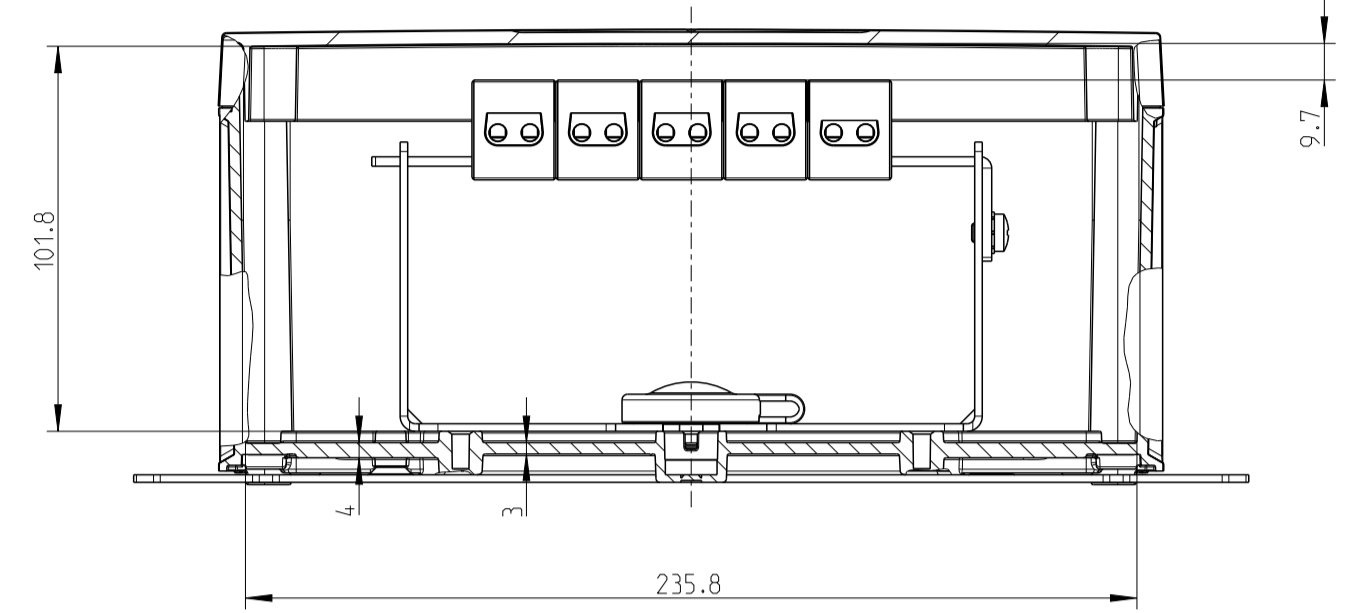


2:5



A-A



2:5

Fehlende Maße können dem DXF entnommen werden

missing dimensions are provided in the DXF