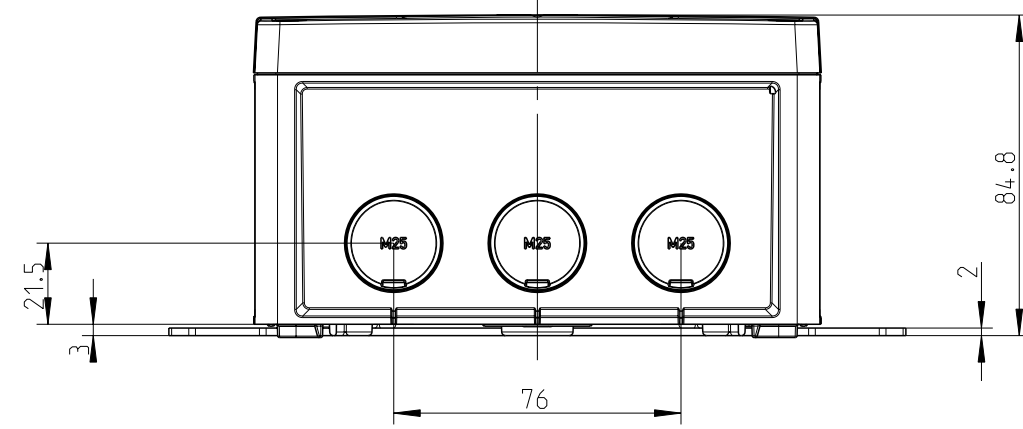
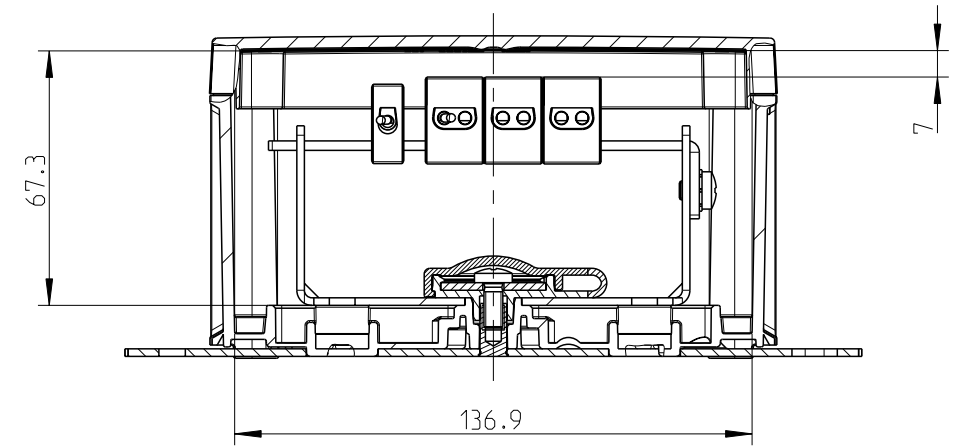


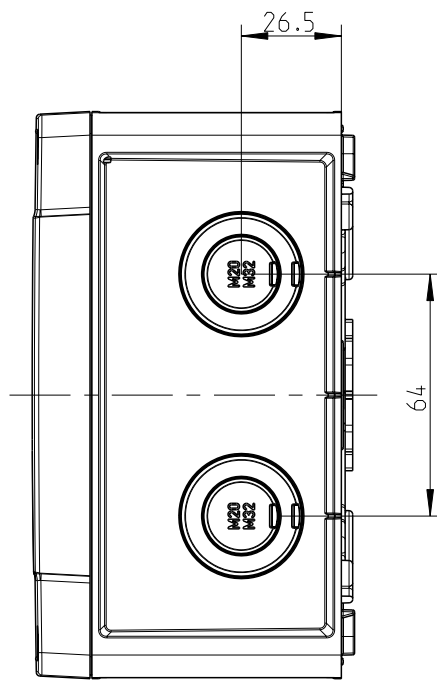
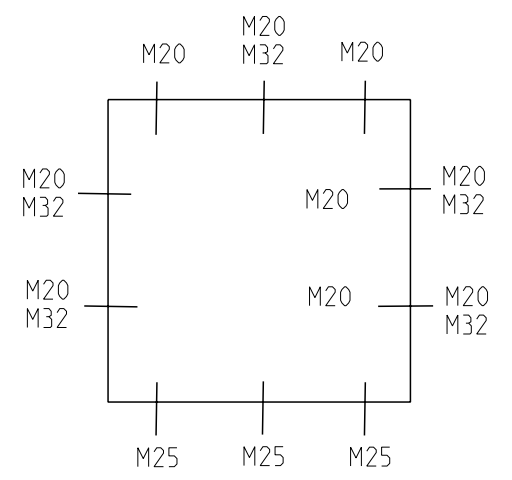
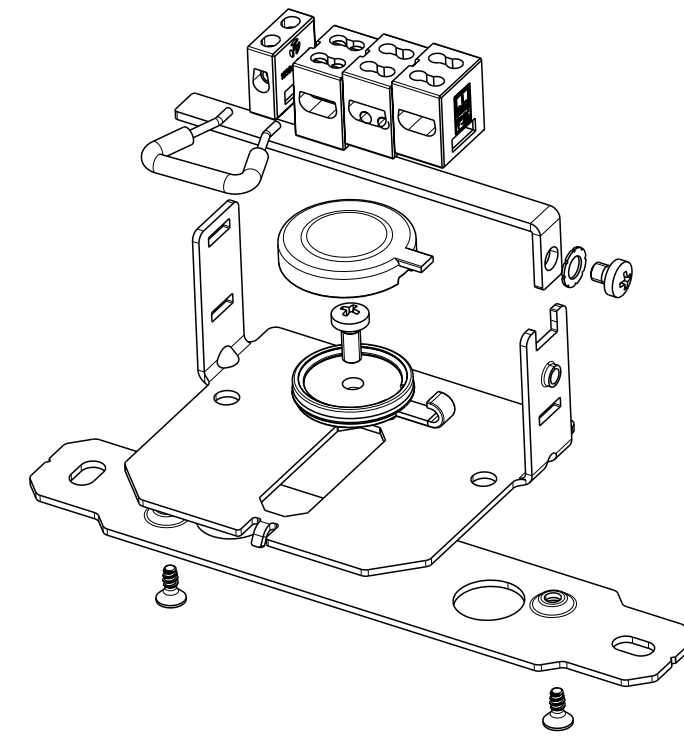
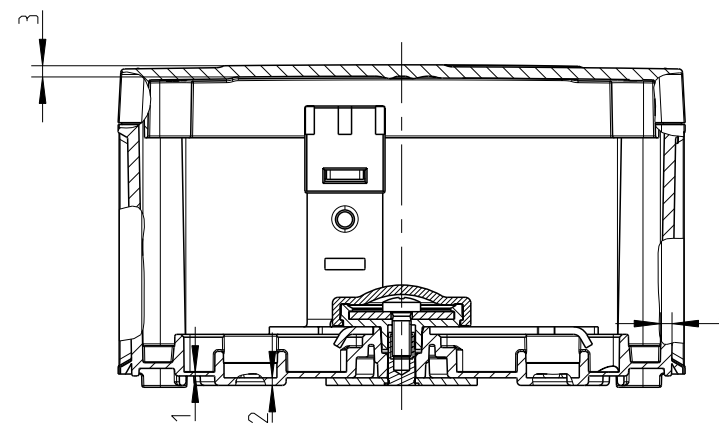
2:5



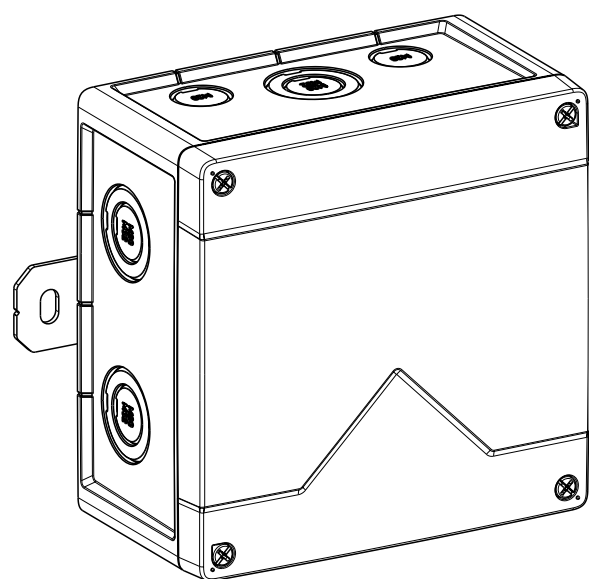
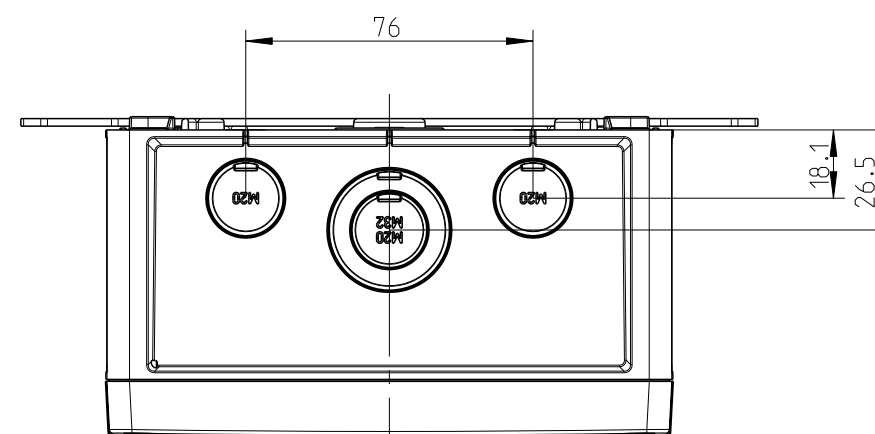
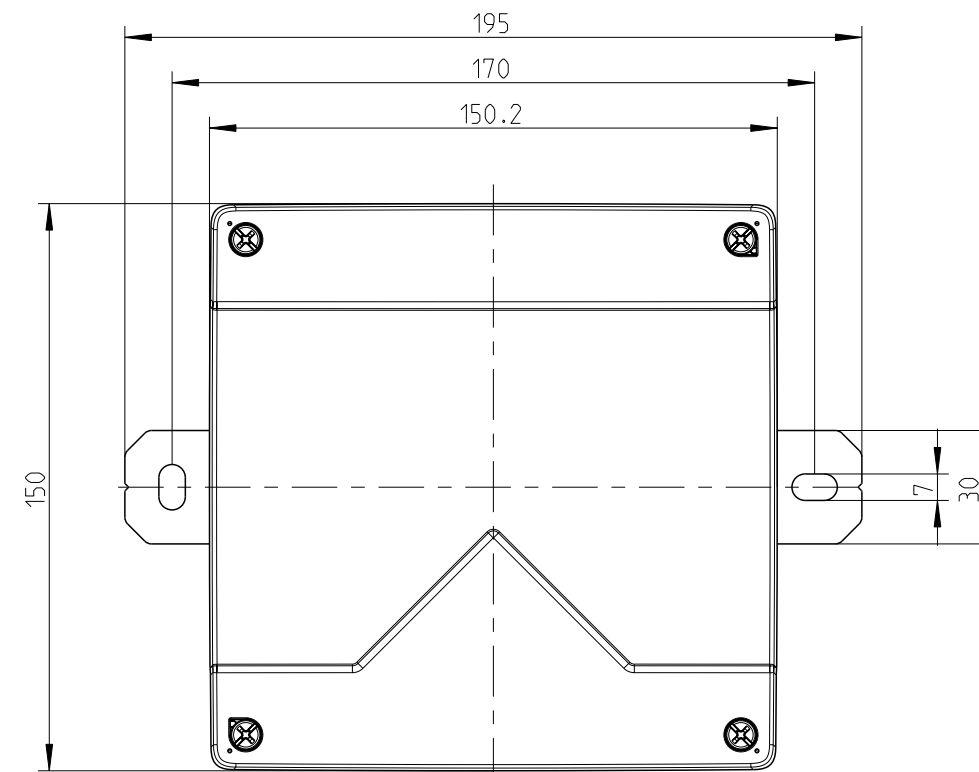
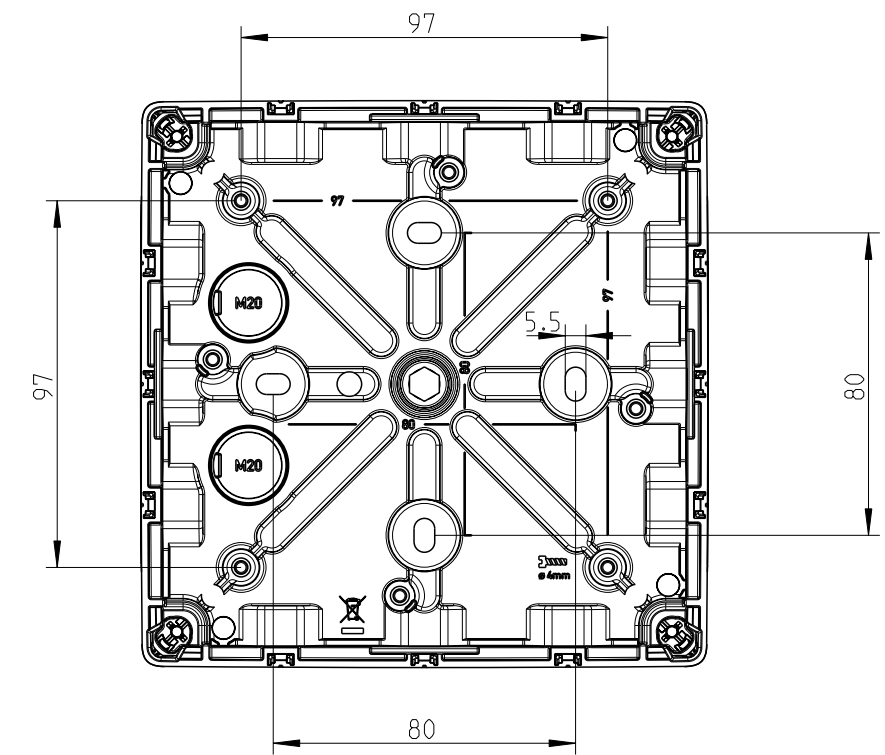
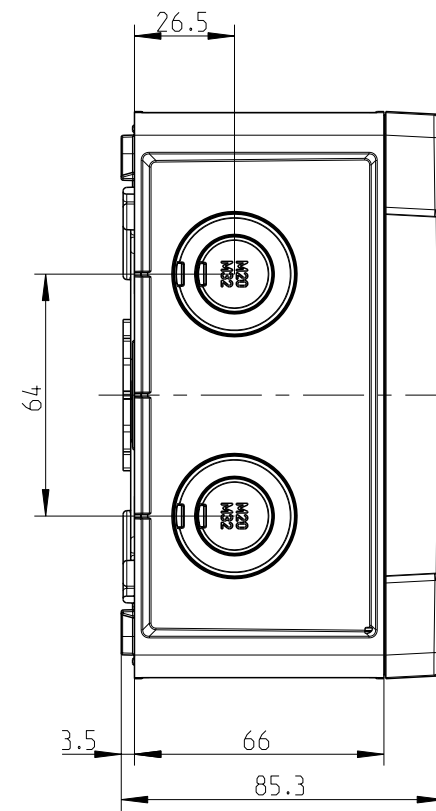
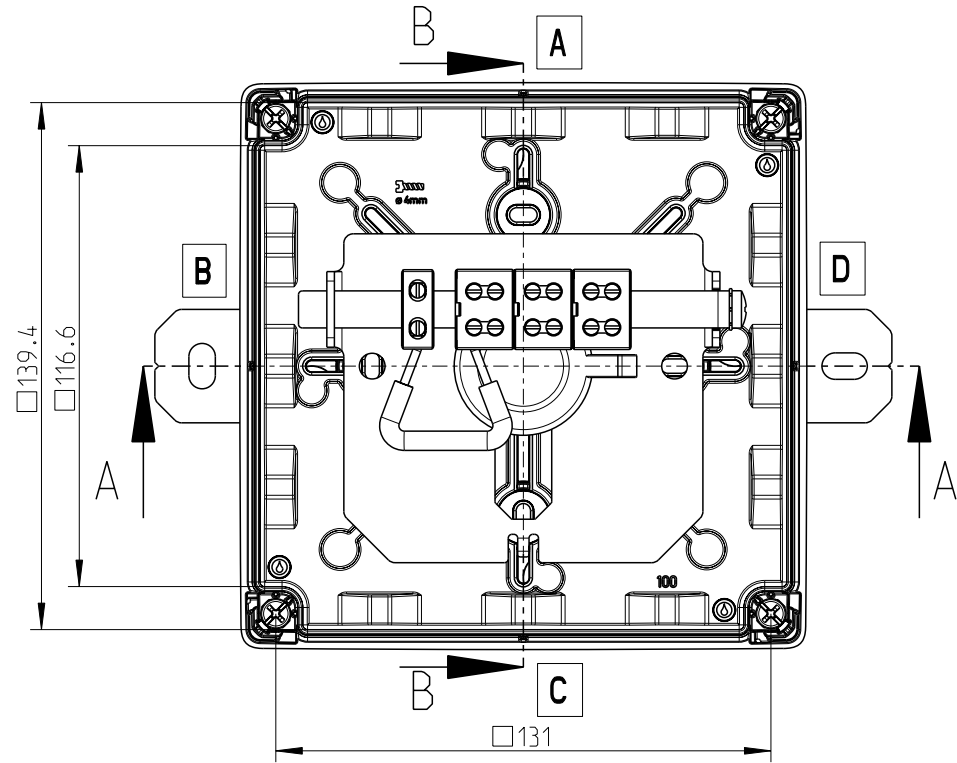
A-A



B-B



Innenansicht/ interior view



2:5

Fehlende Maße können dem DXF entnommen werden  
missing dimensions are provided in the DXF

Schutzvermerk ISO 16016 beachten. Refer to protection notice ISO 16016. Maßstab: 1:2

**es spelsberg** Massblatt/ dimension sheet  
 WKE 4 - 3/3x6<sup>2</sup>1SB  
 M-WKE-4-3-3x6-1SB