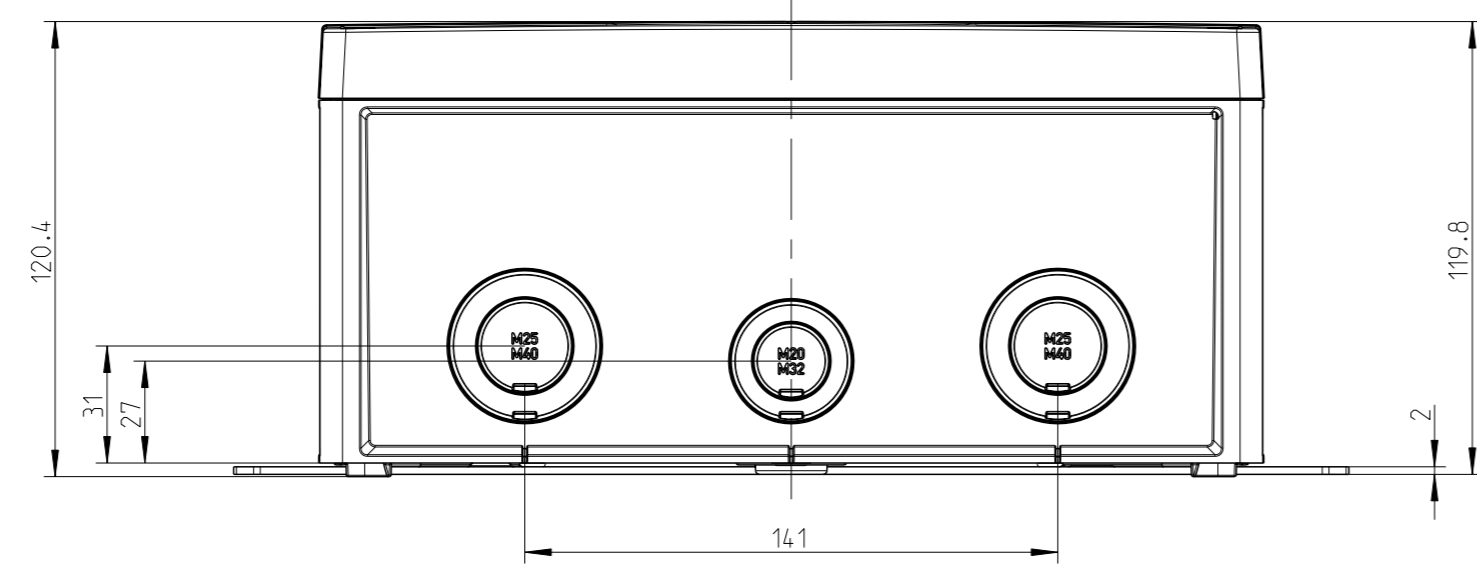
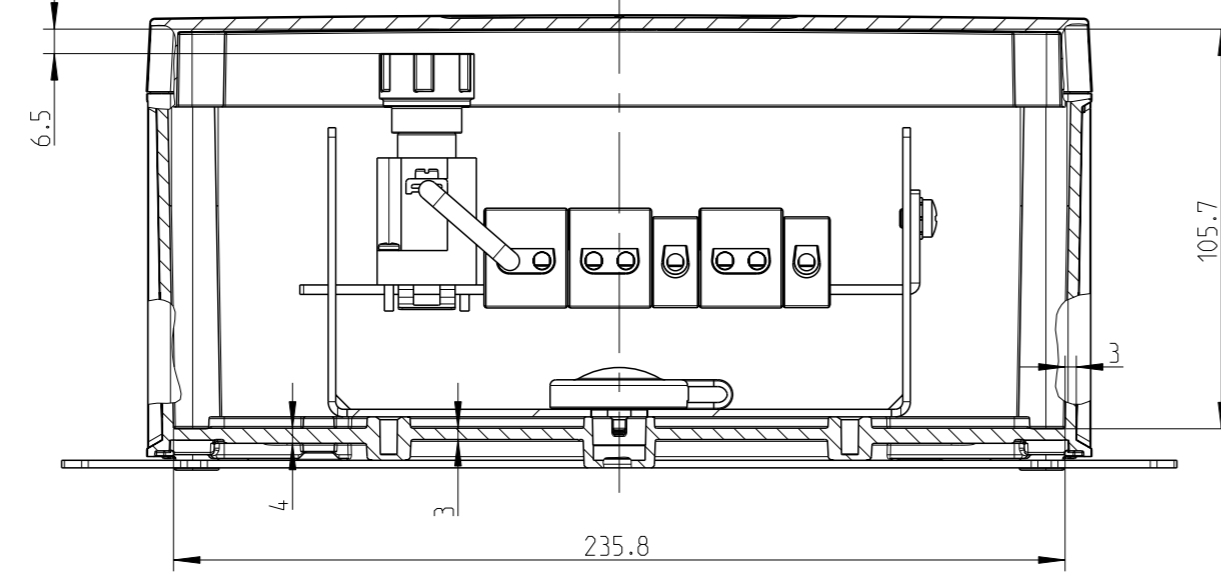


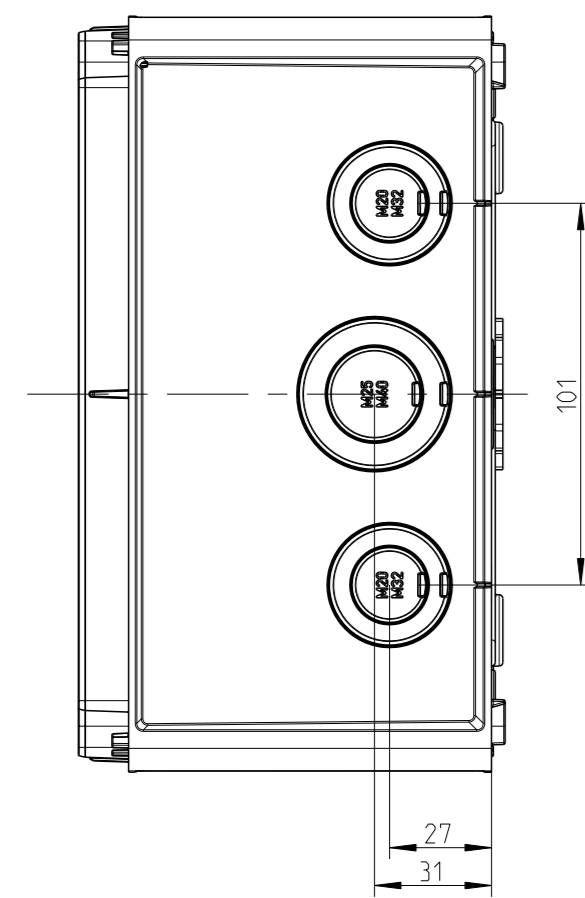
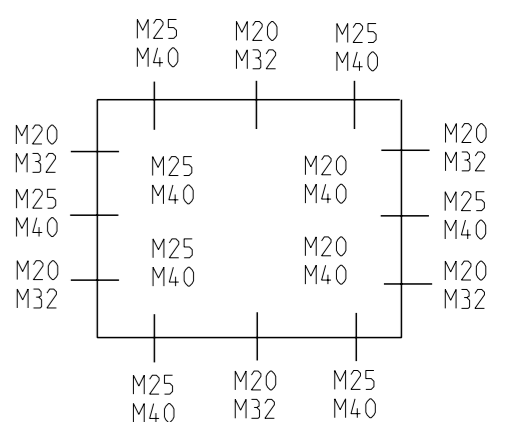
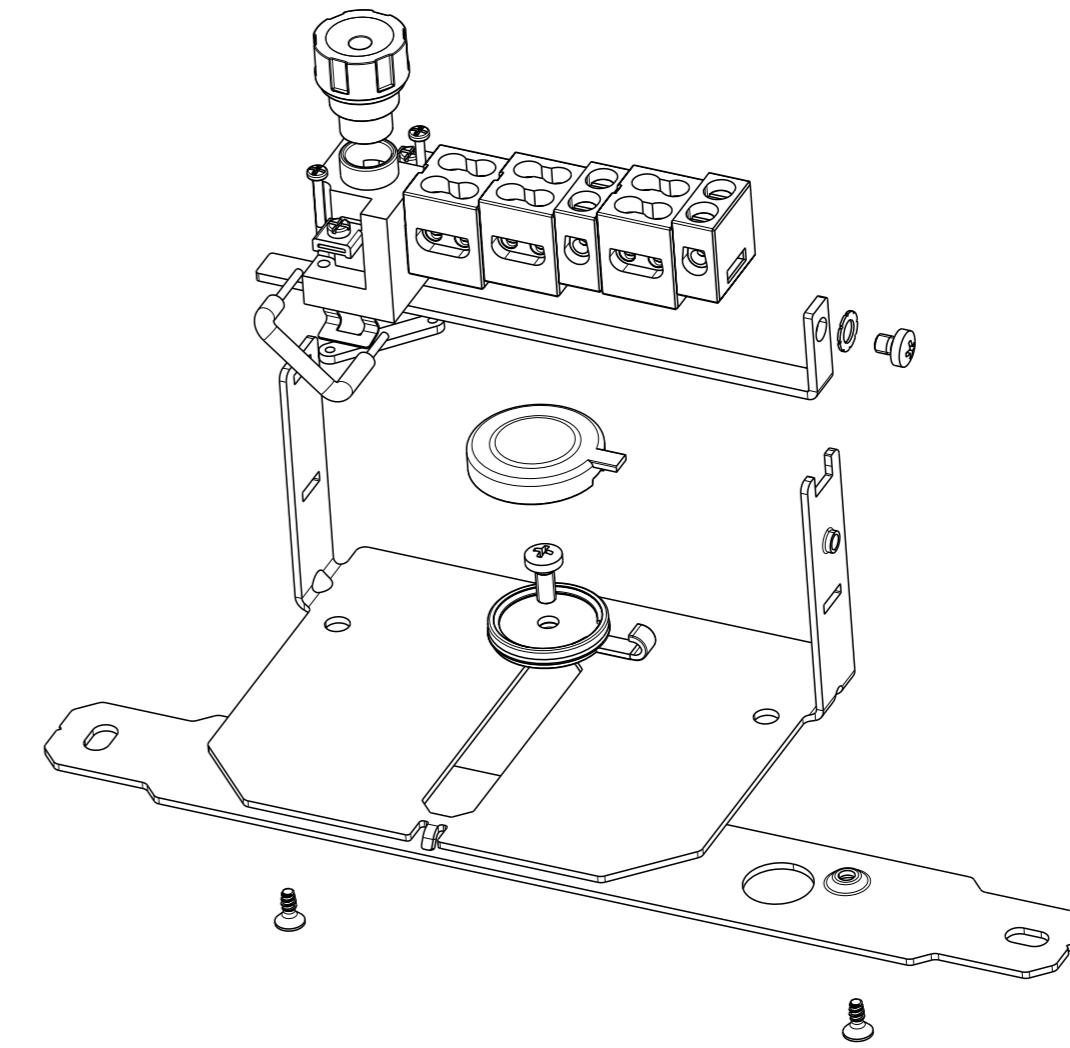
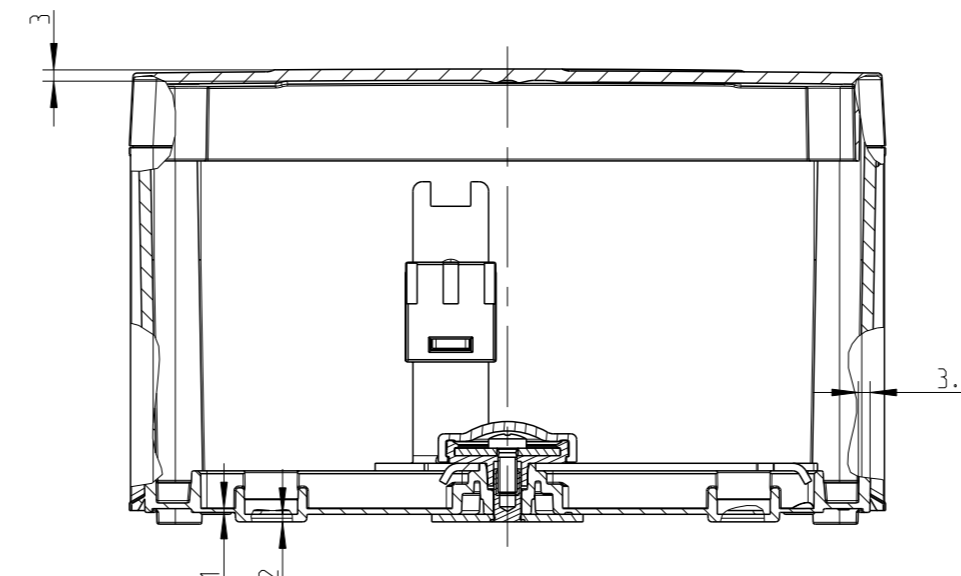
2.5



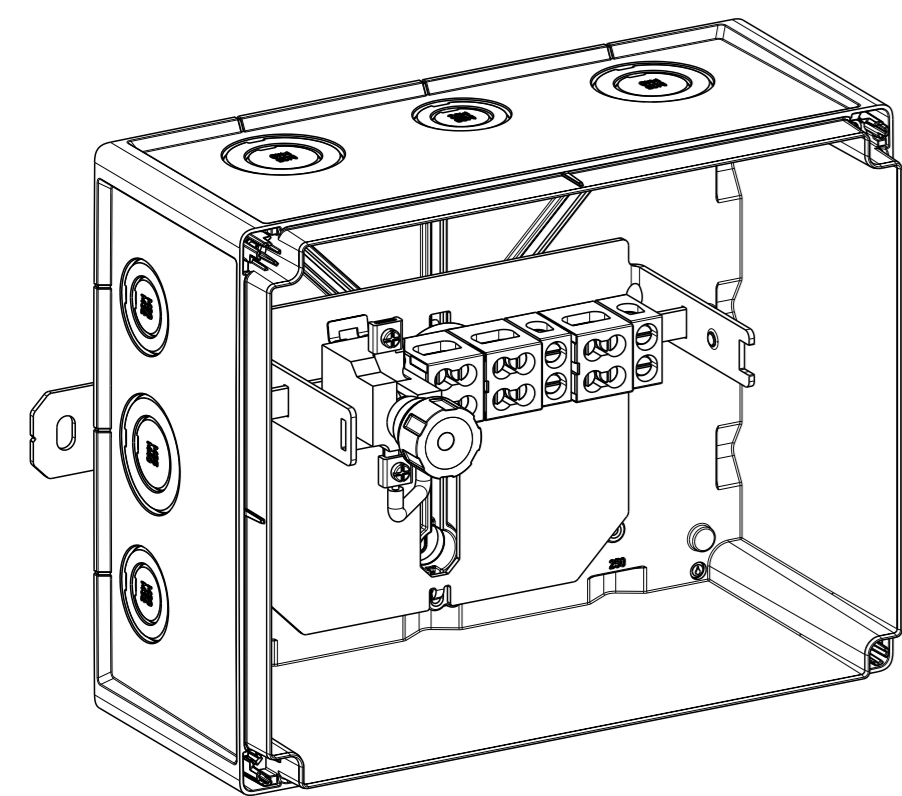
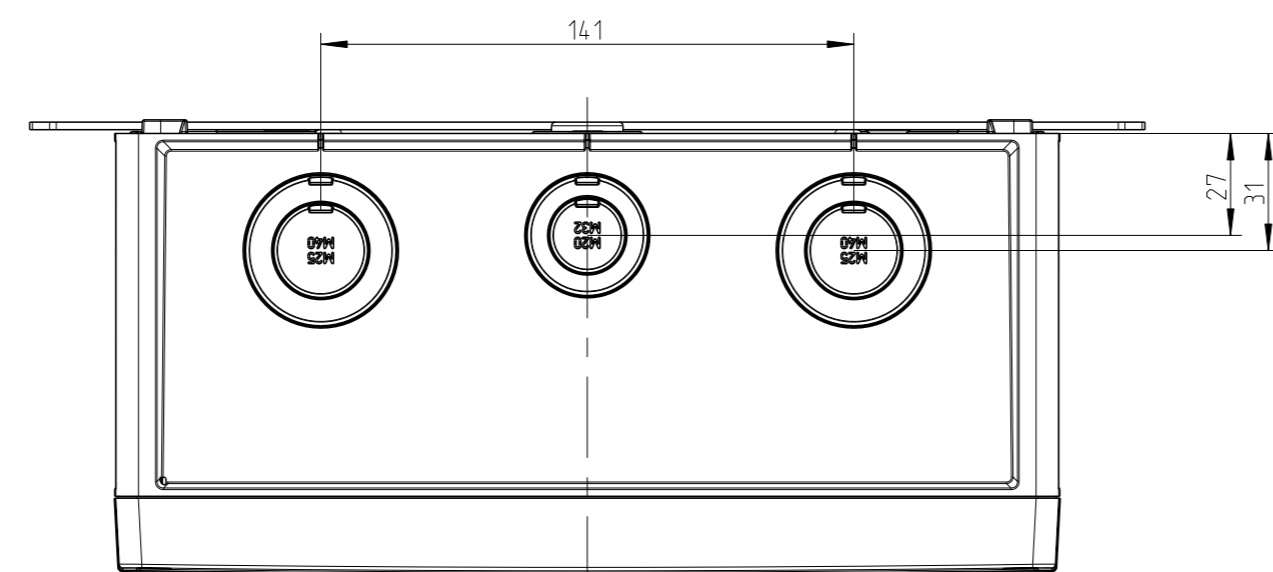
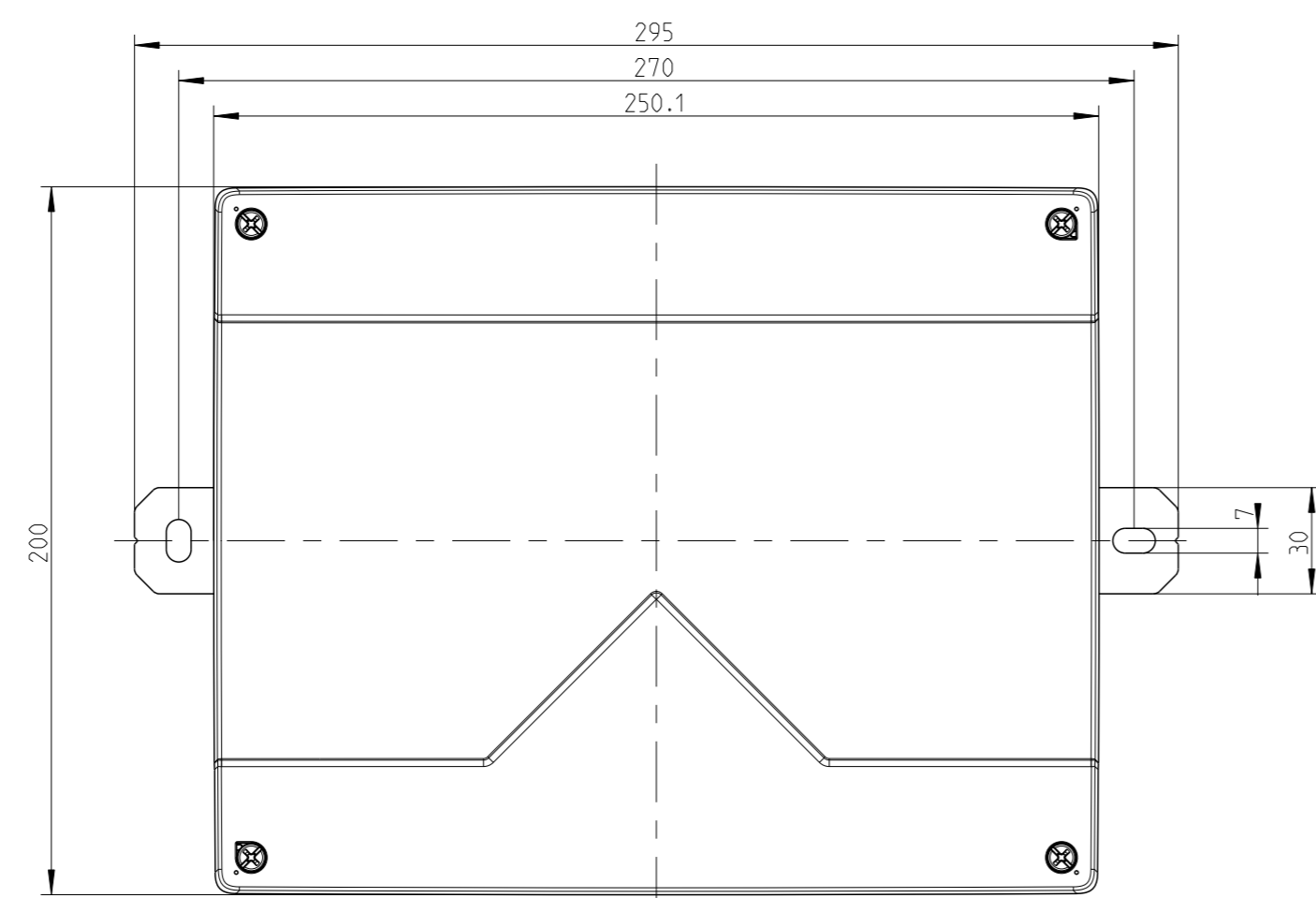
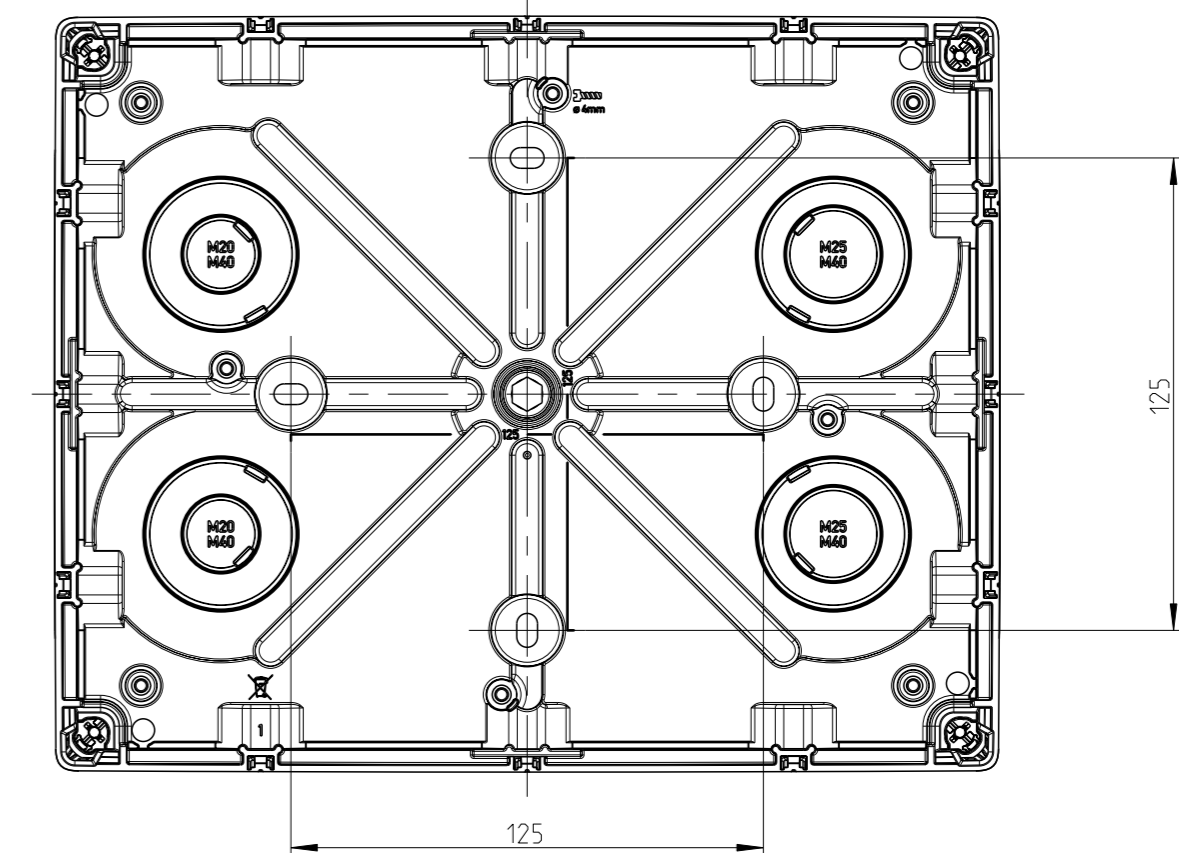
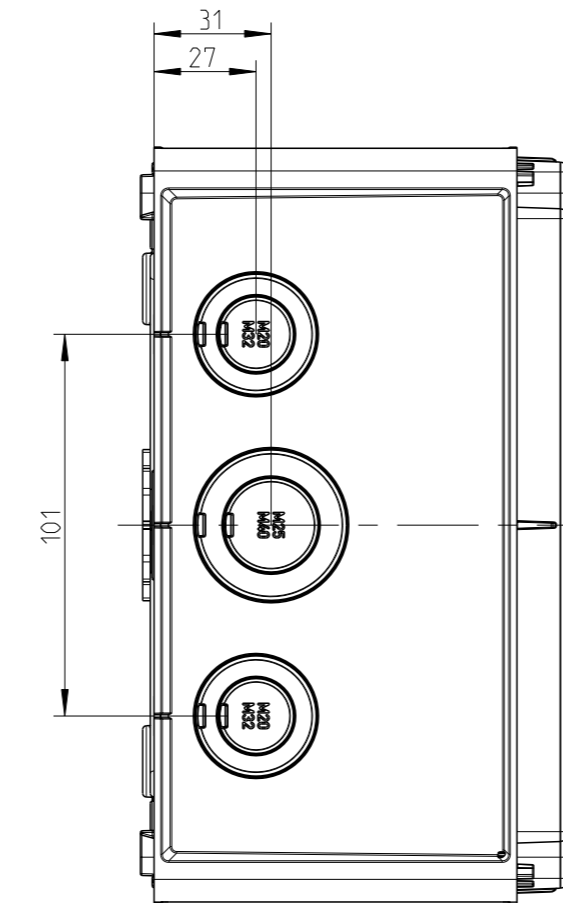
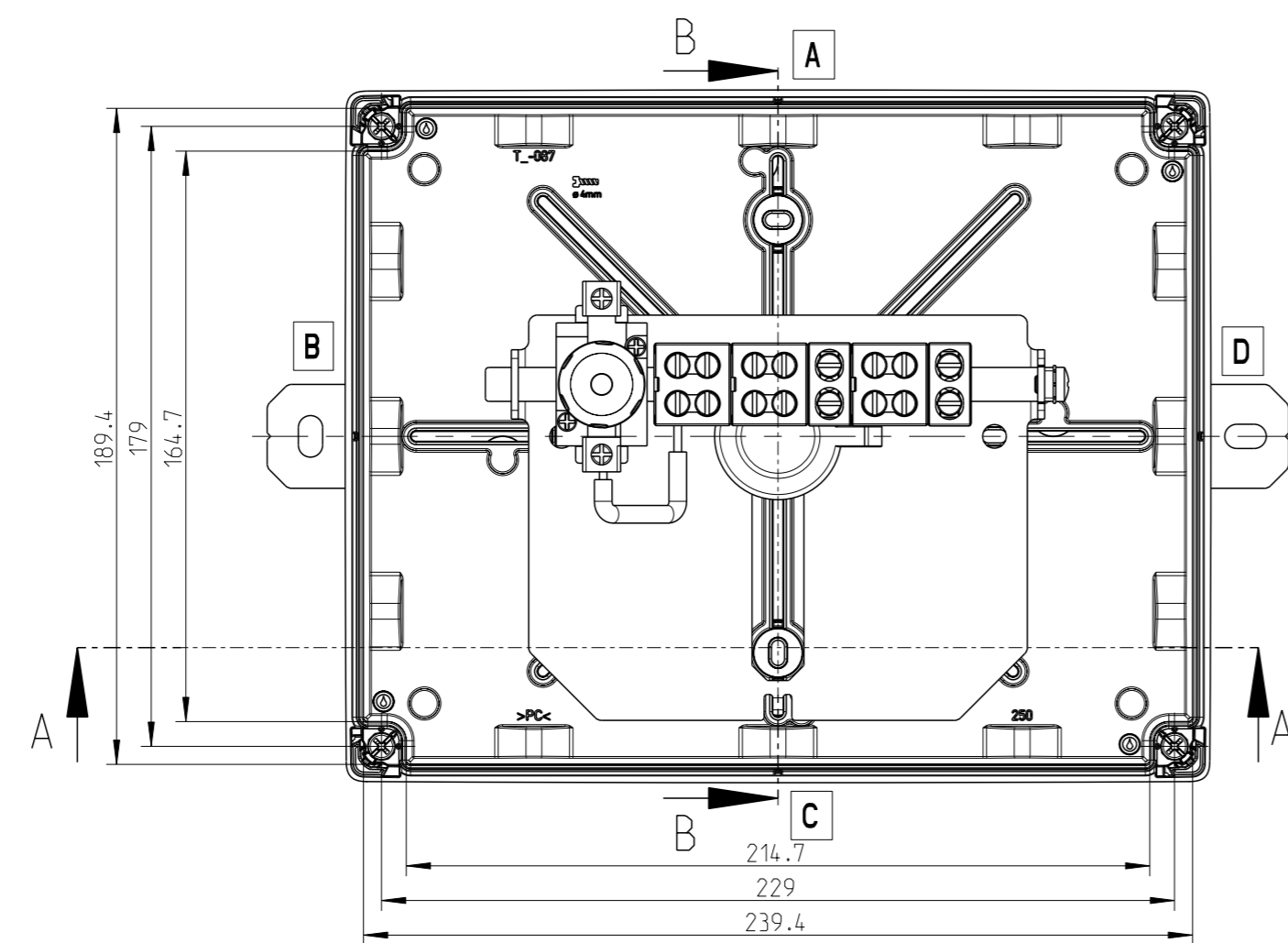
A-A



B-B



Innenansicht/ interior view



2.5

Fehlende Maße können dem DXF entnommen werden  
missing dimensions are provided in the DXF