

A

B

C

D

E

F

A

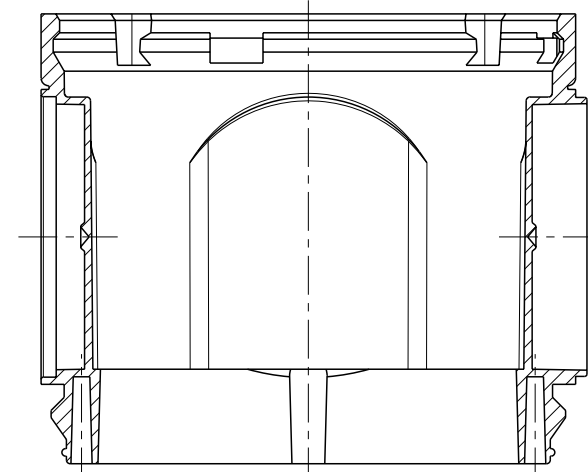
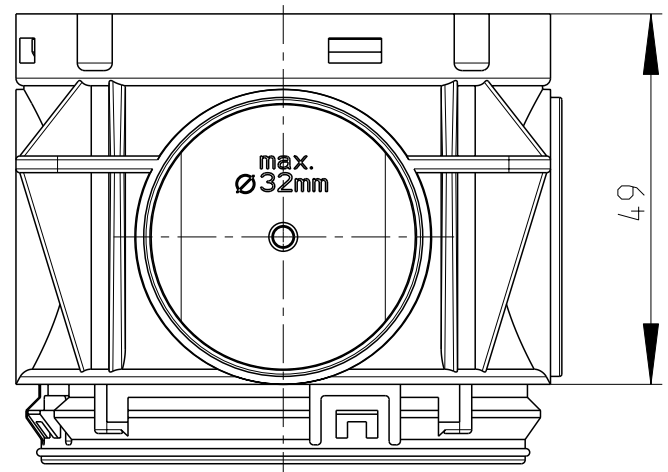
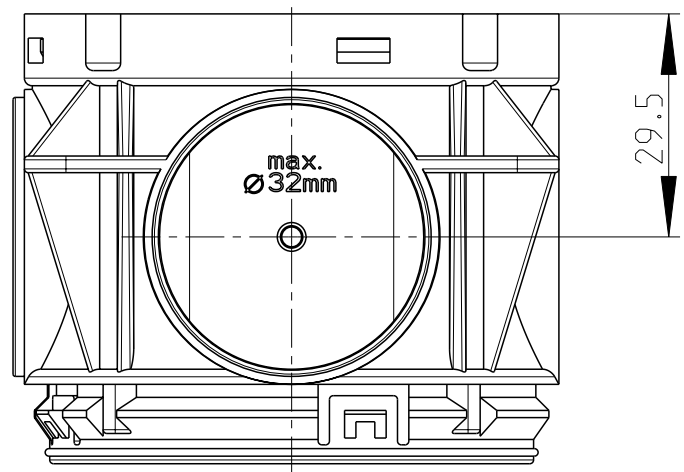
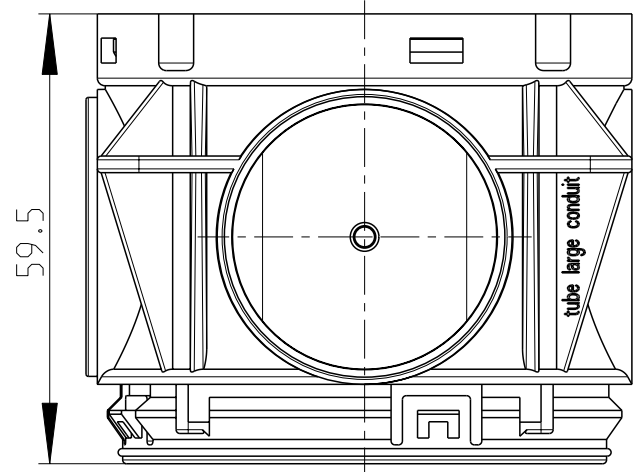
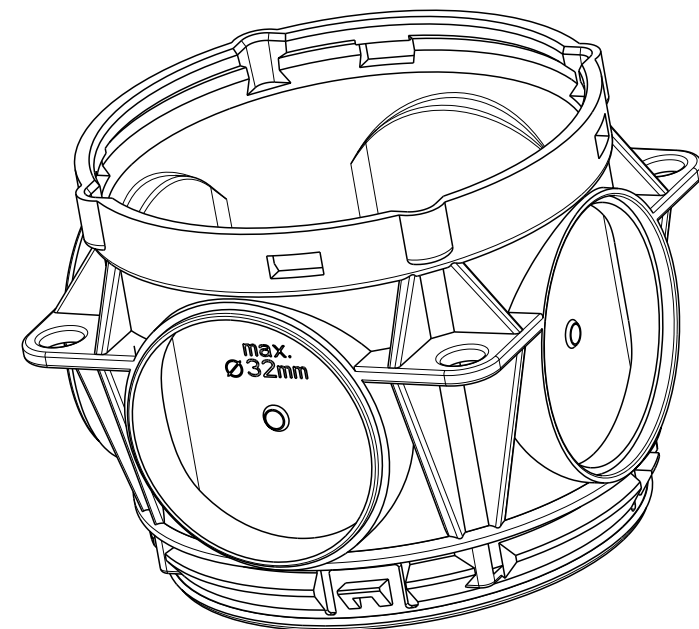
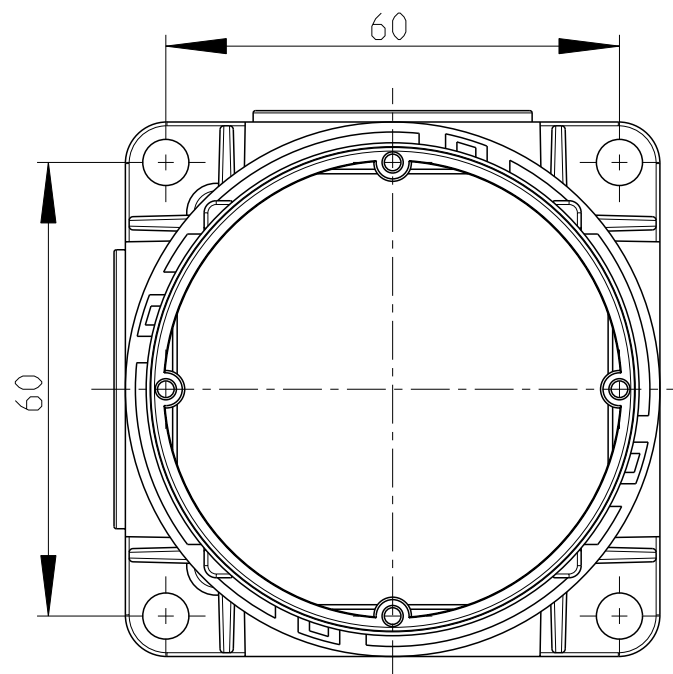
B

C

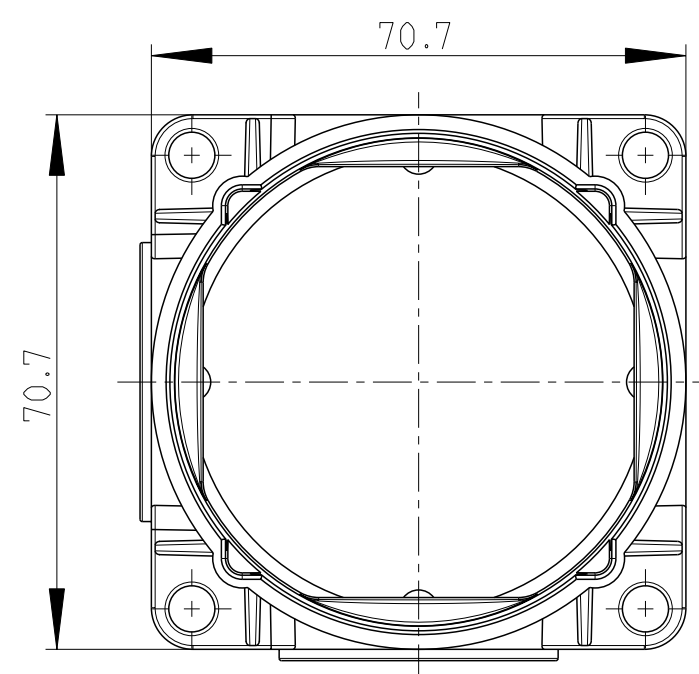
D

E

F



A-A



Fehlende Bemaßungen können dem DXF entnommen werden
 missing dimensions are provided in the dxf

Schutzvermerk ISO 16016 beachten. Refer to protection notice ISO 16016. Maßstab: 1:1

els spelsberg Massblatt / dimension sheet
 U71 Tiefdose / Deepbox
 M-972-945-01

0 In Bearbeitung

(Dateiname Modell:) M-97294501 (Dateiname Zeichnung:) M-97294501