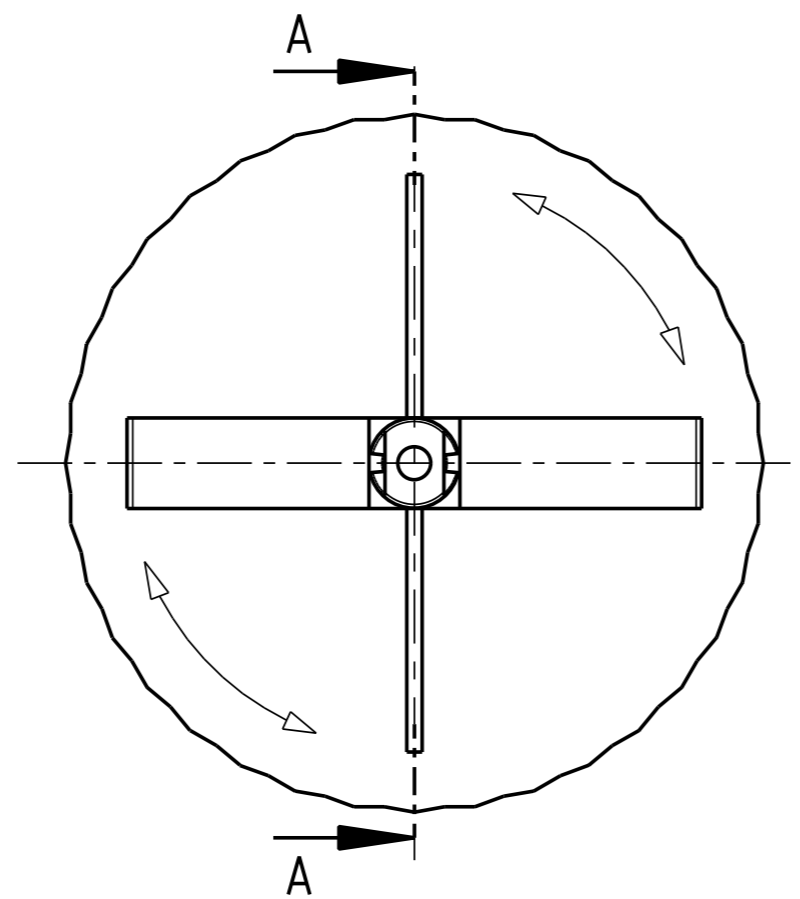


A-A



Schutzvermerk nach DIN 34 beachten!	(Verwendungsbereich)	(Zul.-Abw.)	(Oberflaeche)	Masstab	1:1	(Volumen in cm ³)	81.286
				(Werkstoff, Halbzeug)			
Weitergabe sowie Vervielfaeltigung dieser Unterlage, Verwertung und Mitteilung ihres Inhalts nicht gestattet, soweit nicht ausdruercklich zugestanden. Zuwiderhandlungen verpflichten zu Schadenersatz. Alle Rechte fuer den Fall der Patenterteilung oder Gebrauchsmuster-eintragung vorbehalten.	Bearb.	Datum	Name	(Benennung)			
	Gedr.	30.09.08	MGU	Universal Deckendose			
	Vers.			U86 DVD-2			
	Status			(Zeichnungsnummer)			
	spelsberg			M-973-081-02	Blatt 1		
Zust.	Aenderung	Datum	Name (Urspr.)	(Ersatz fuer)			Bt.