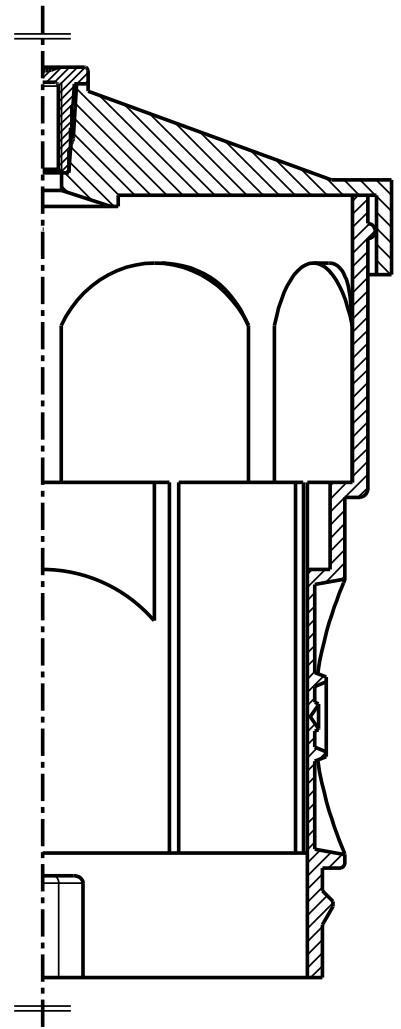
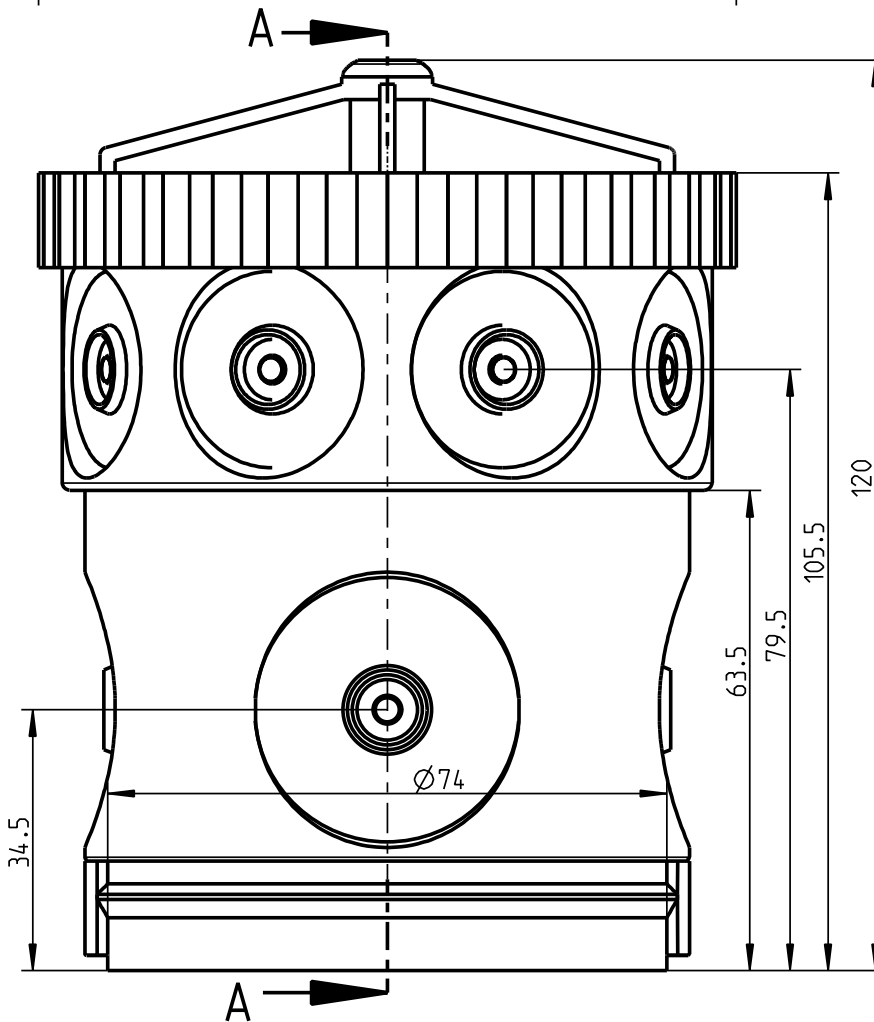


1:2
A-A



(Verwendungsbereich)		(Zul.-Abw.)	(Oberflaeche)	Maßstab 1:1	(Volumen in cm ³)
				(Werkstoff, Halbzeug)	
Weitergabe sowie Vervielfältigung dieses Dokuments, Verwertung und Mitteilung seines Inhalts sind verboten, soweit nicht ausdrücklich gestattet. Zuwiderhandlungen verpflichten zu Schadenersatz. Alle Rechte für den Fall der Patent-, Gebrauchsmuster- oder Geschmacksmustereintragung vorbehalten.			Datum	Name	(Benennung)
		Bearb.	03.02.09	W SP	Grossrohr Deckendose
		Gepr.			U 120K
		Vers.			(Zeichnungsnummer)
		Status			M-973-712-01
Zust.	Aenderung	Datum	Name	(Urspr.)	Blatt 1 A4 Bl.
				(Ersatz fuer:)	