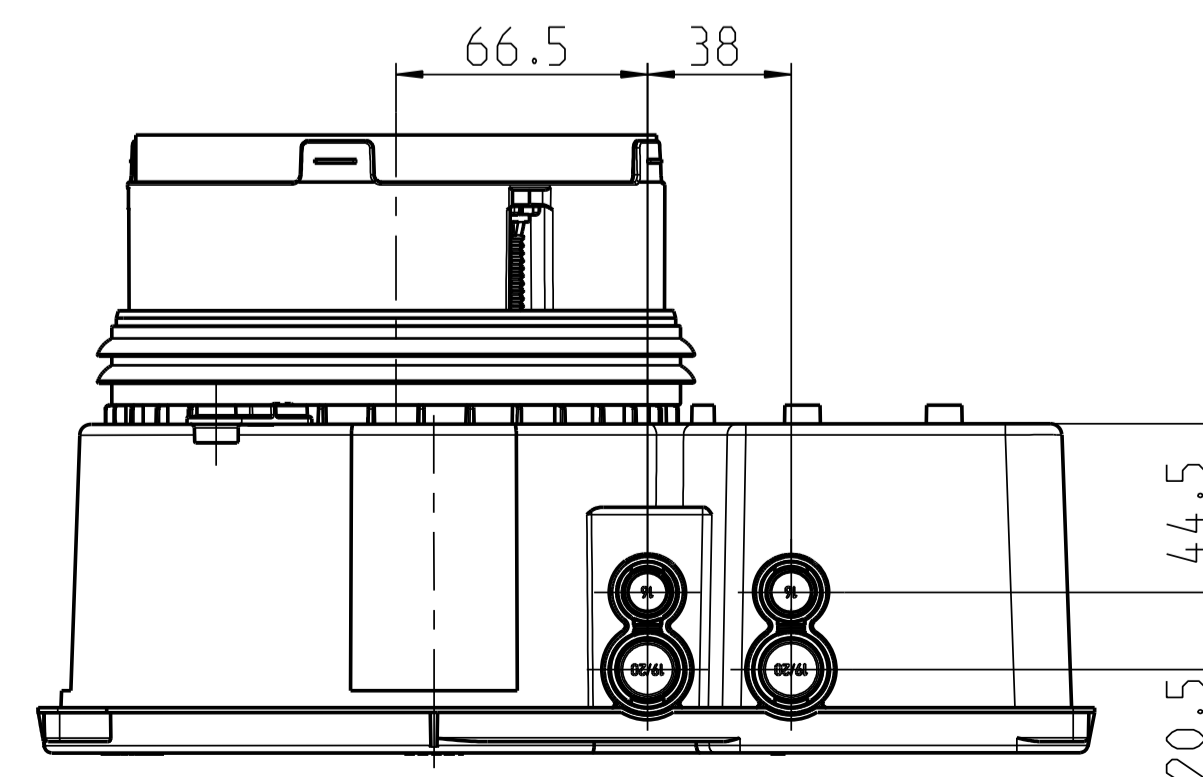
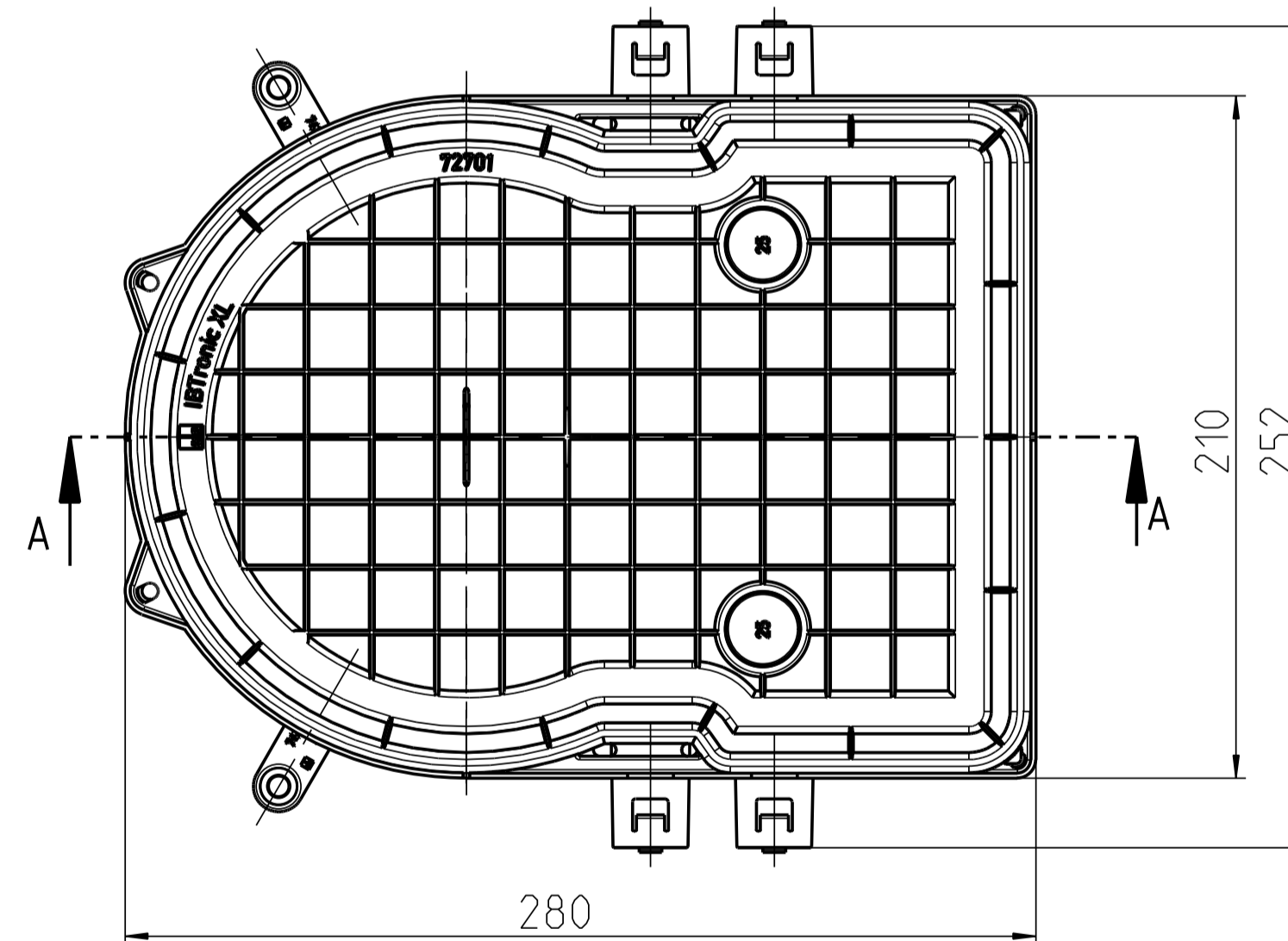
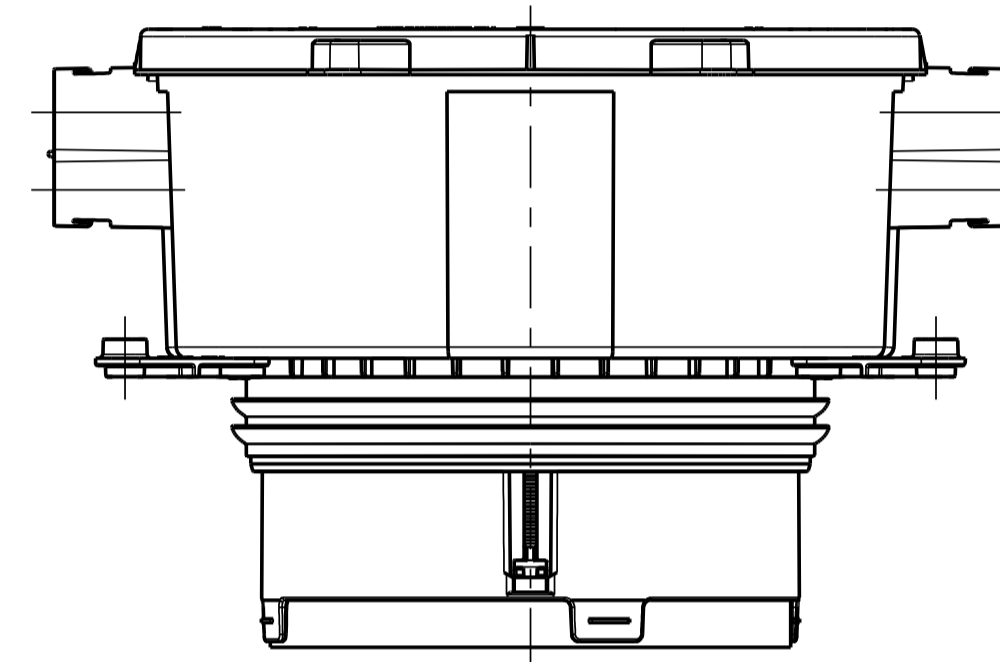
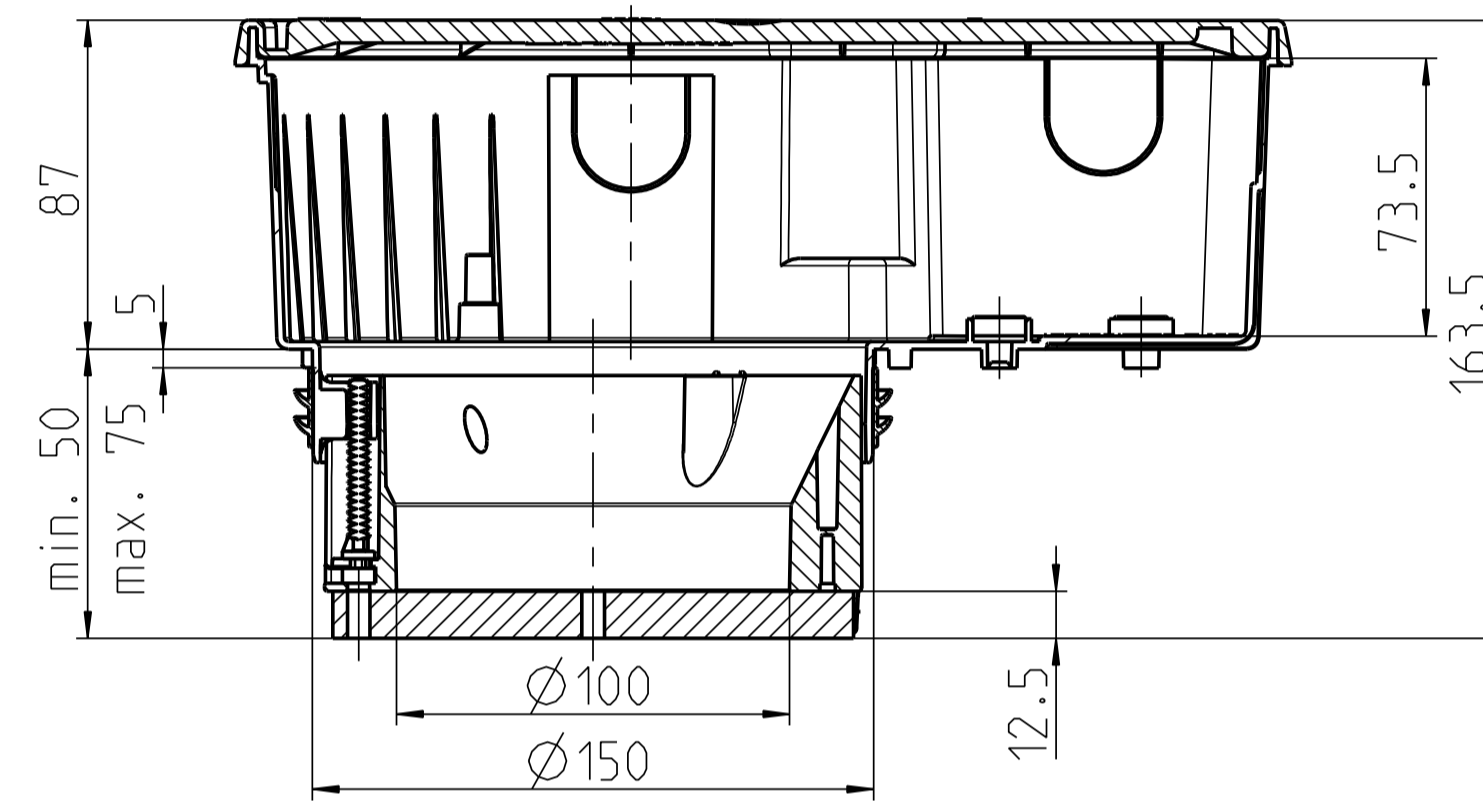
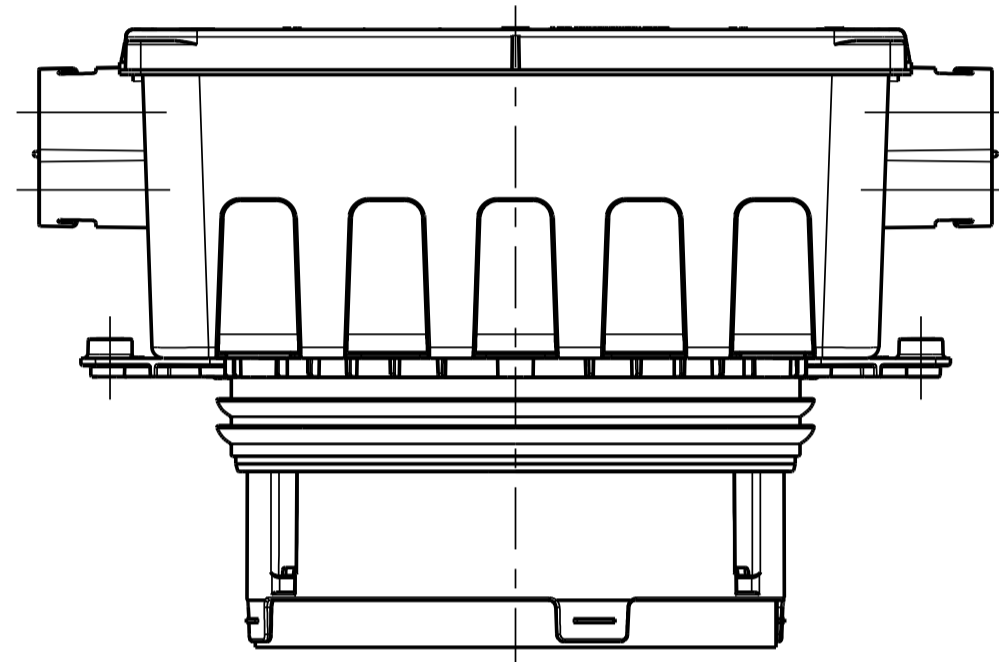
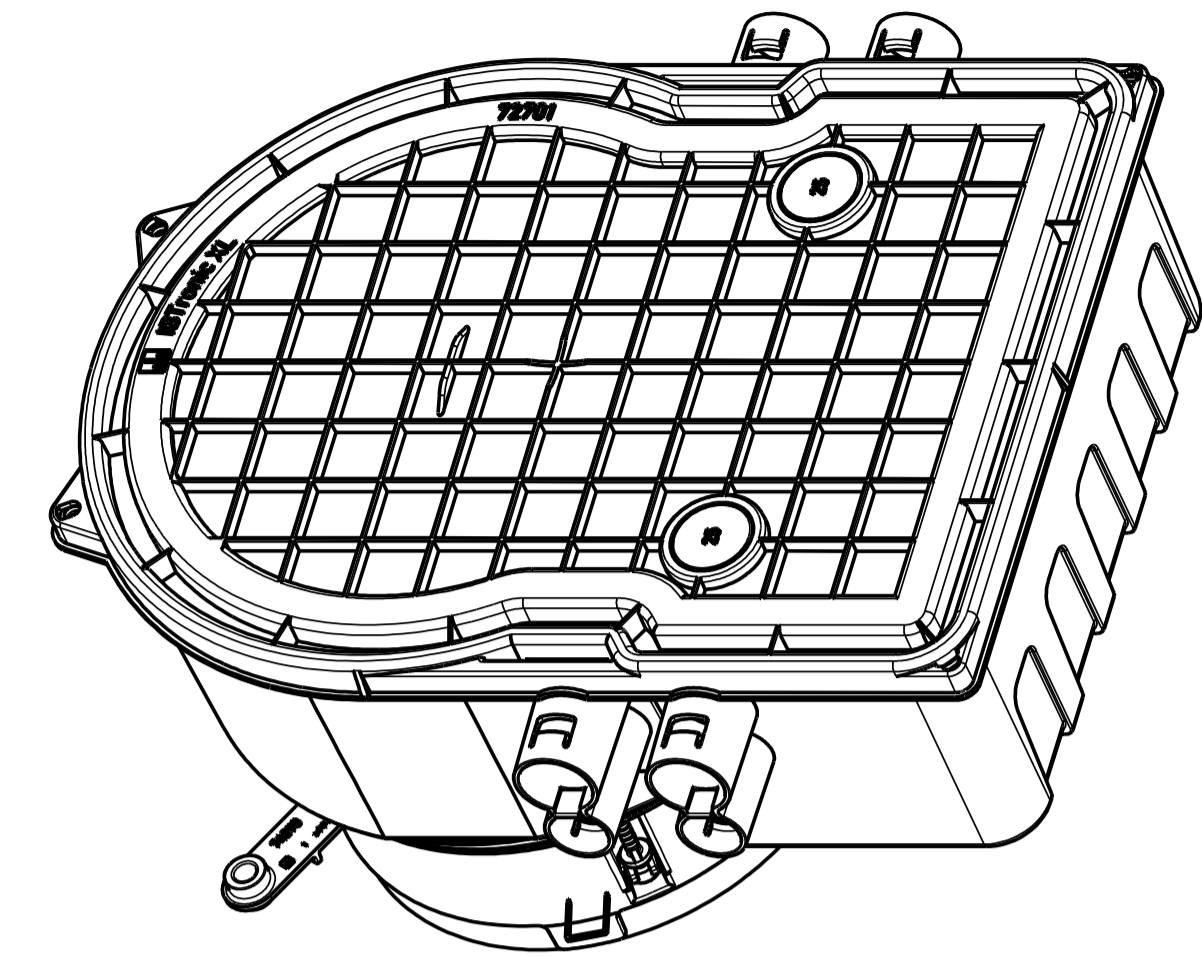


A-A



NE 192/11	(Zul. Abw.)	(Oberflaeche)	Maßstab	1:2	(Volumen in cm³)
(Verwendungsbereich)				(Werkstoff, Halbzeug)	
Weitergabe sowie Vervielfältigung dieses Dokuments, Verwertung und Mitteilung seines Inhalts sind verboten, soweit nicht ausdrücklich gestattet. Zuwiderhandlungen verpflichten zu Schadensersatz. Alle Rechte für den Fall der Patent-, Gebrauchsmuster- oder Geschmacksstoffeintragung vorbehalten.	Datum	Name	(Benennung)		
	Bearb.	03.01.12	WSP	Maßblatt	
	Gepr.	03.01.12	DHa	IBTronic Drillbox XL K 150E	
	Vers.			Status Freigabe	
					(Zeichnungsnummer)
			M-976-804-02		Blatt
			(Ersatz fuer...)		1
Zust.	Aenderung	Datum	Name (Urspr.)	AT BL.	