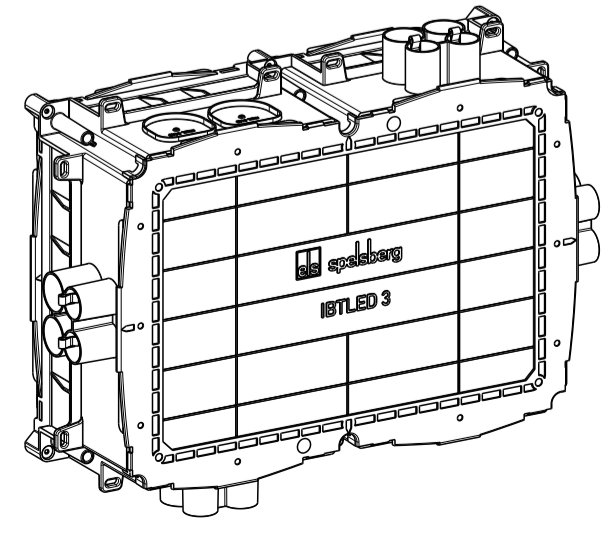
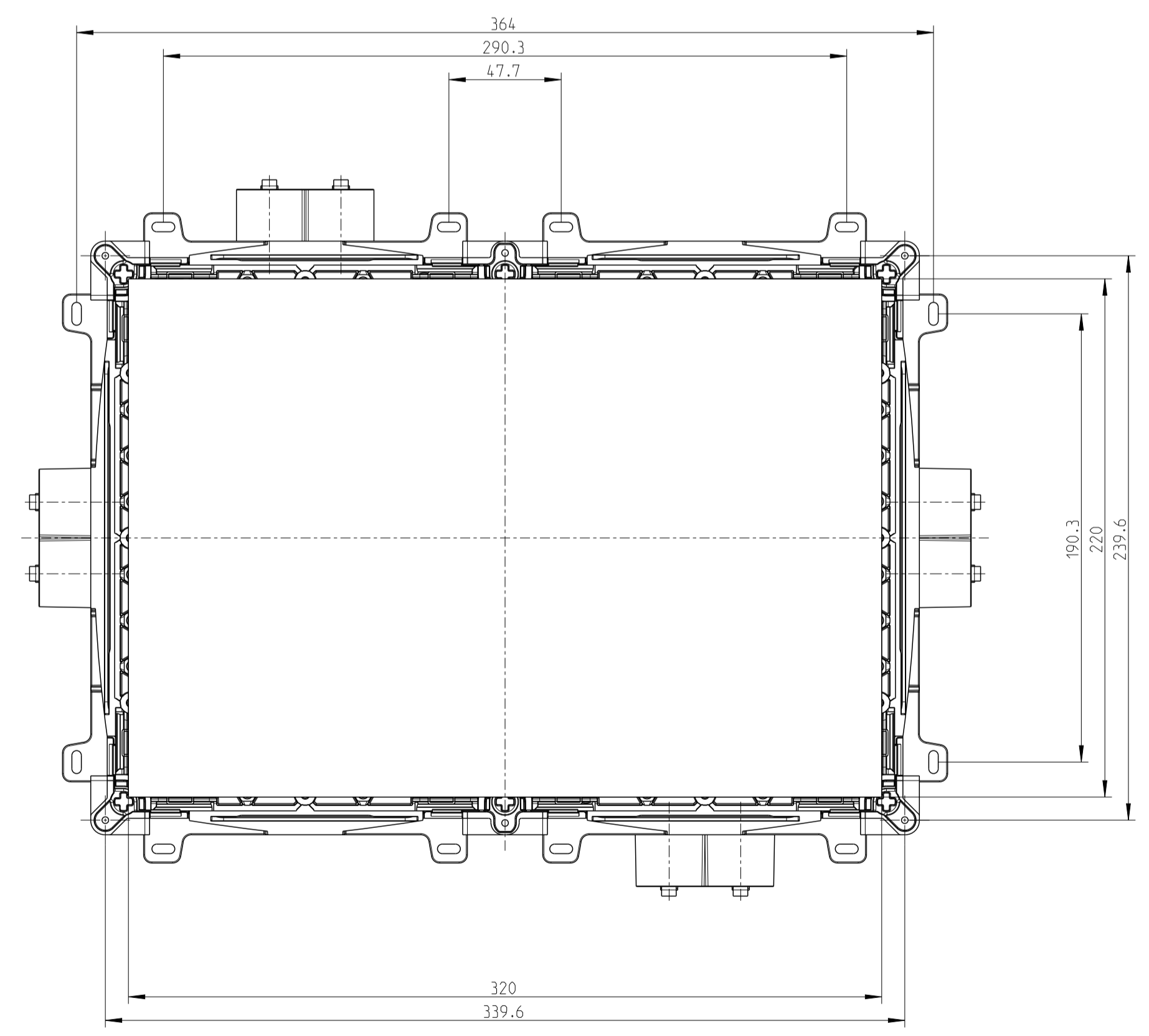
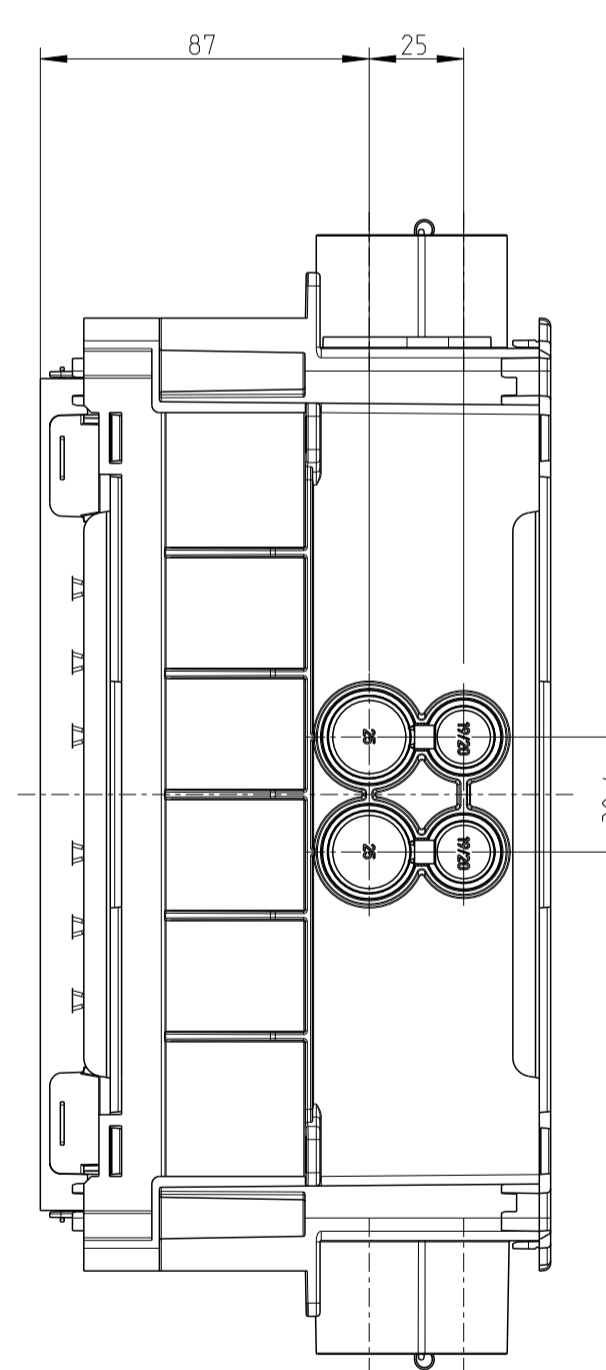
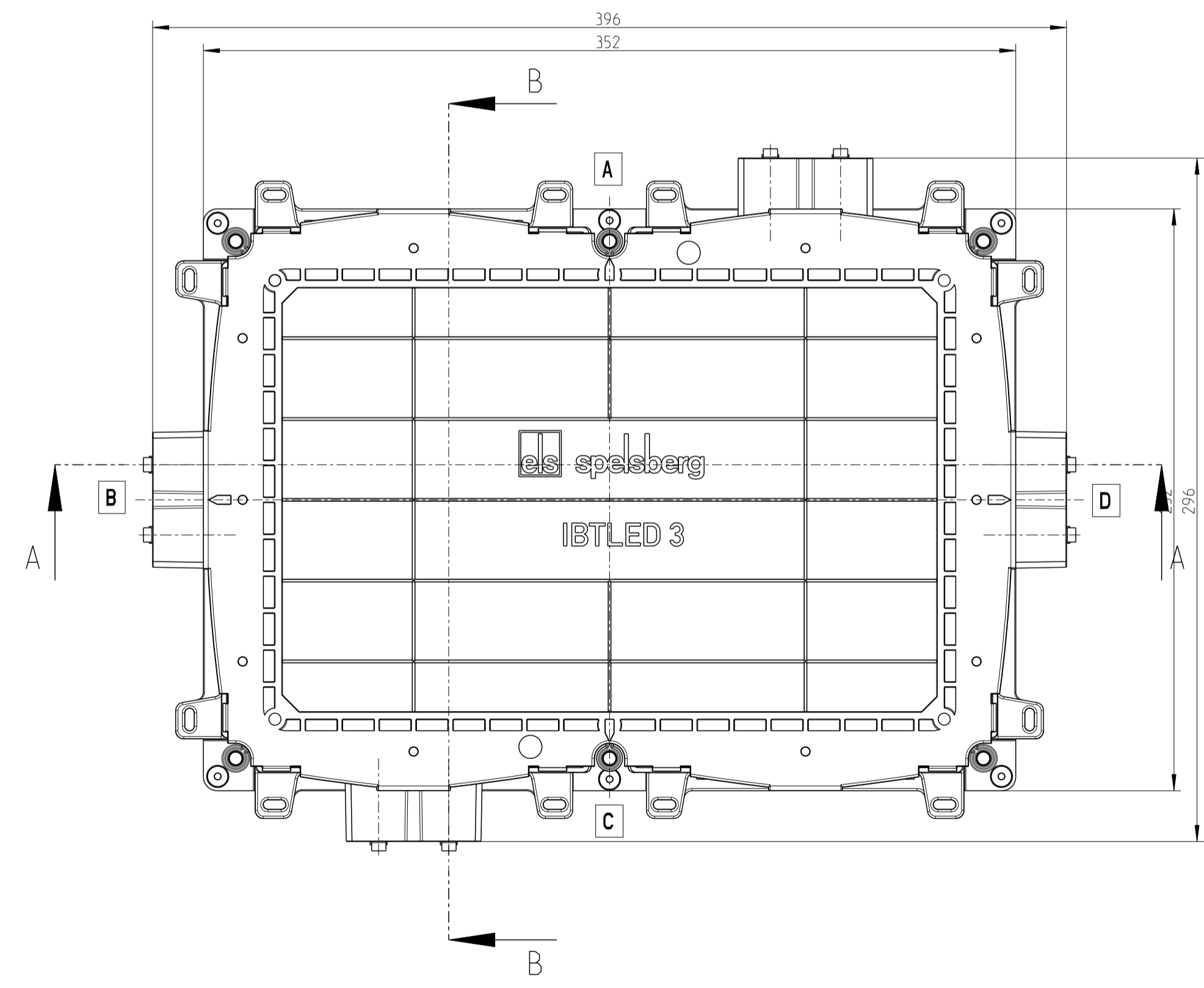
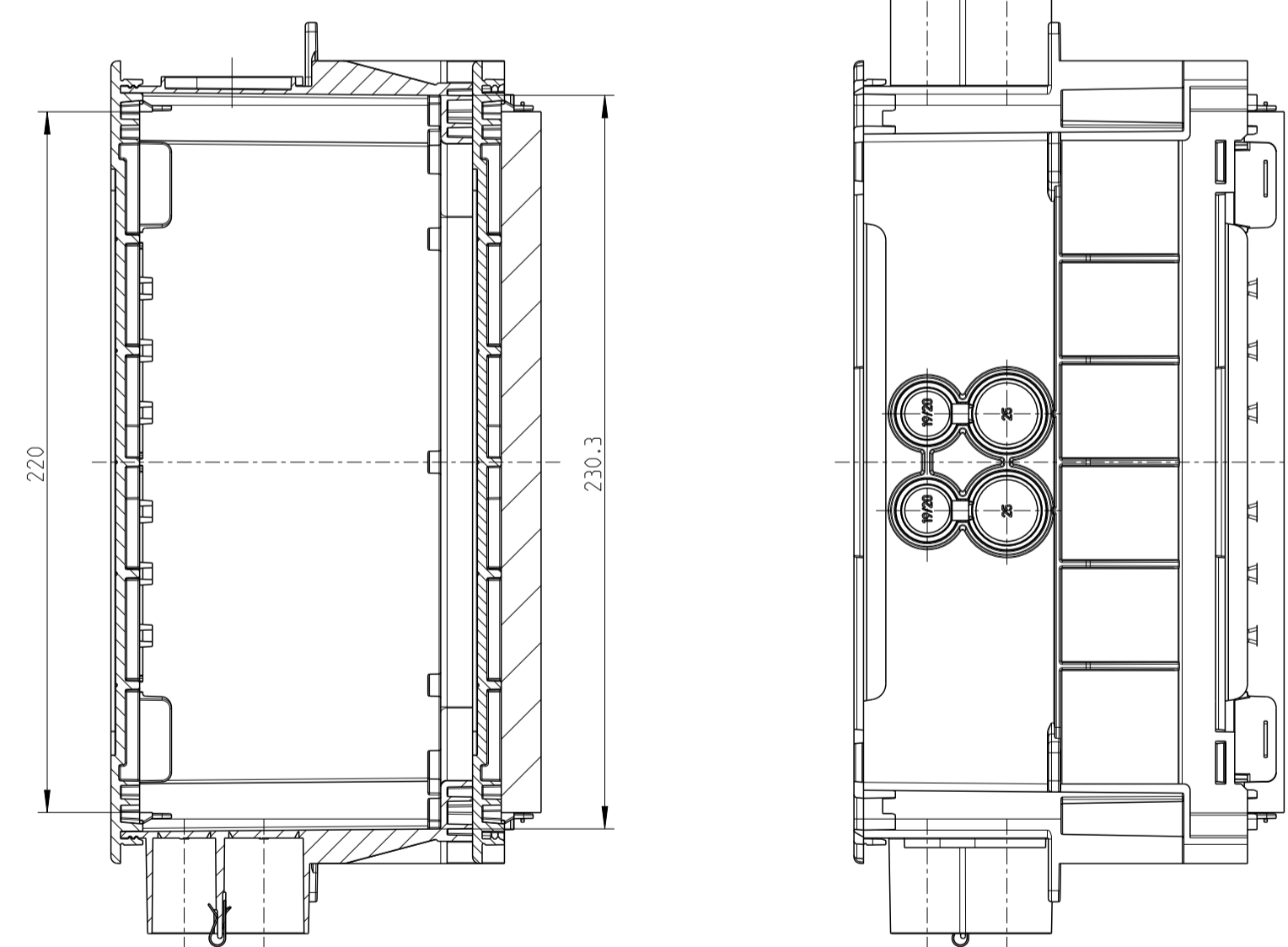
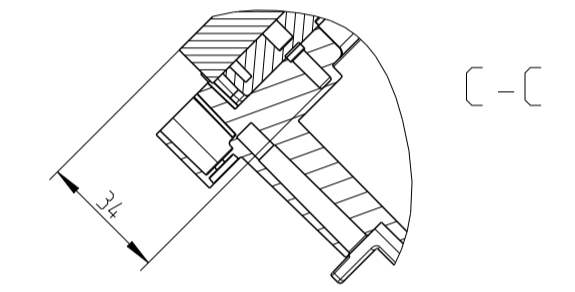


Service kit: Maximale Einschraubtiefe (34) beachten!
 Service Kit: Observe maximum screw-in depth (34)!



1:5

Fehlende Maße können dem DXF entnommen werden
 missing dimensions are provided in the DXF