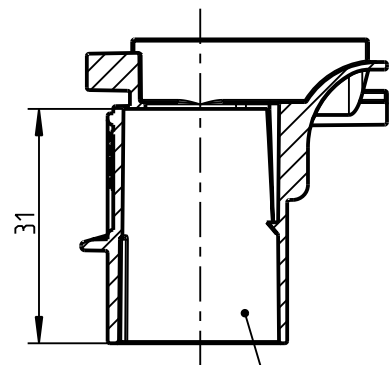
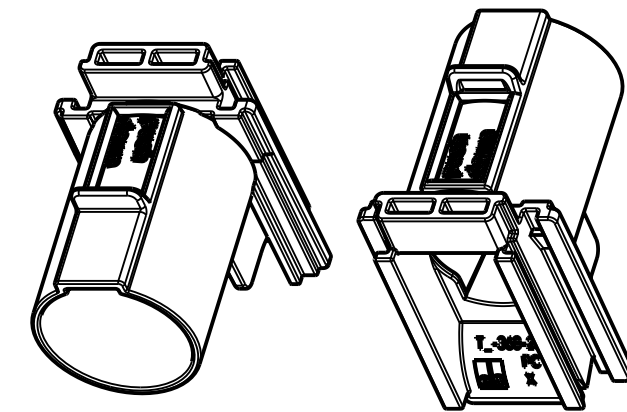
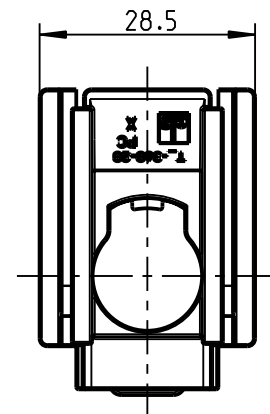
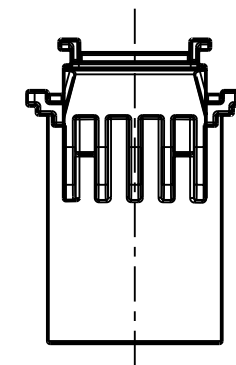
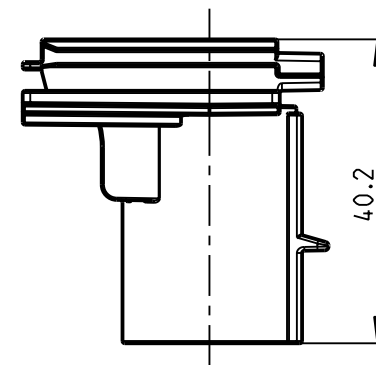
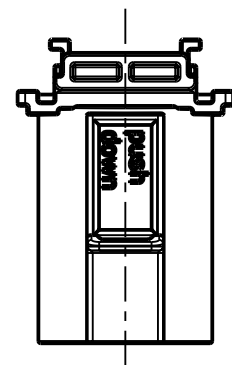


S2-S2



Aufnahme fuer
Kunststoff-Wellrohr
nach DIN EN 61386-1 /-22
Aussendurchmesser 20mm



Geeignet fuer
Precon P 71 GRD- / GVD-Typen!

Schutzvermerk ISO 16016 beachten. Refer to protection notice ISO 16016. Maßstab: 1:1

	Massblatt	
	P 71 RA 20	
0 Freigabe 03.05.17	M-984-020-01	

(Dateiname Modell:) IBT-P71-RA_20-984-020-01-M (Dateiname Zeichnung:) IBT-P71-RA_20-984-020-01-M