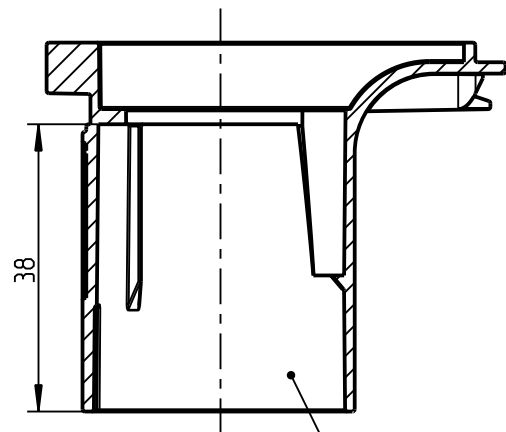
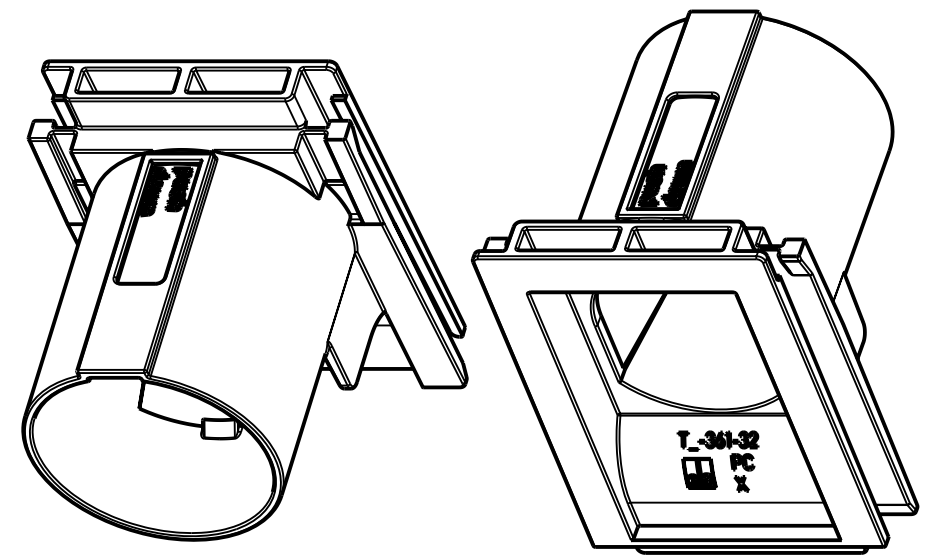
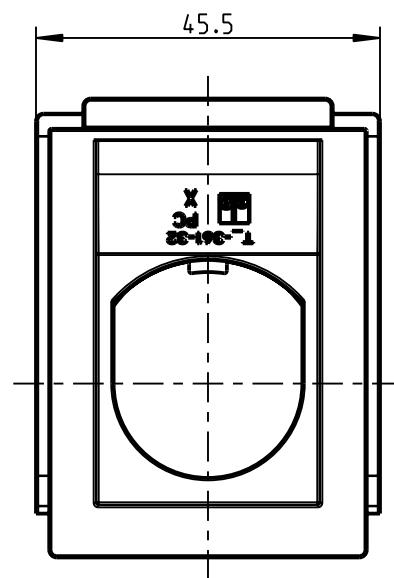
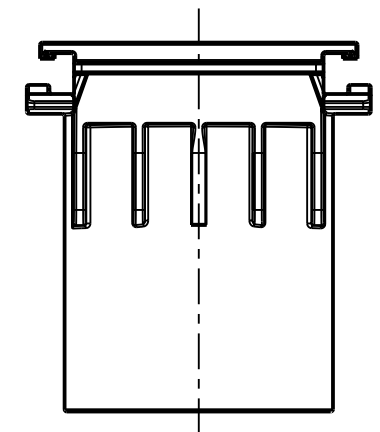
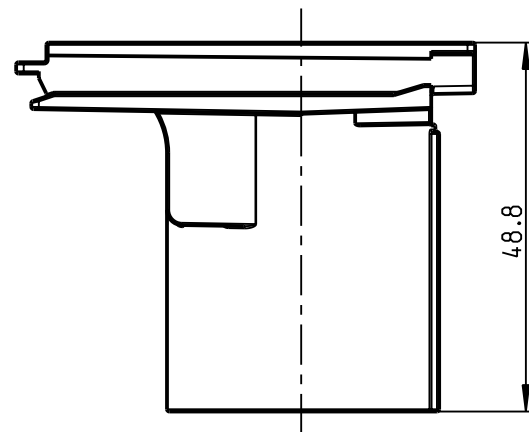
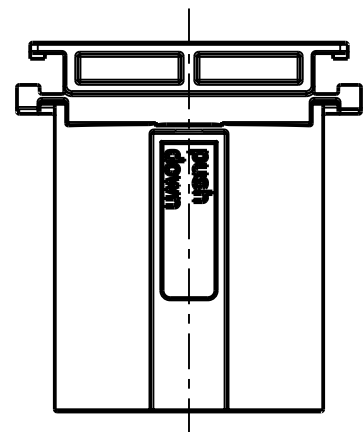


S2-S2



Aufnahme fuer  
Kunststoff-Wellrohr  
nach DIN EN 61386-1 /-22  
Aussendurchmesser 32mm



Geeignet fuer  
Precon P71 GRO-Typen!

Schutzvermerk ISO 16016 beachten. Refer to protection notice ISO 16016. Maßstab: 1:1

	Massblatt	
	P 71 RA 32	
0 Freigabe 03.05.17	M-984-032-01	