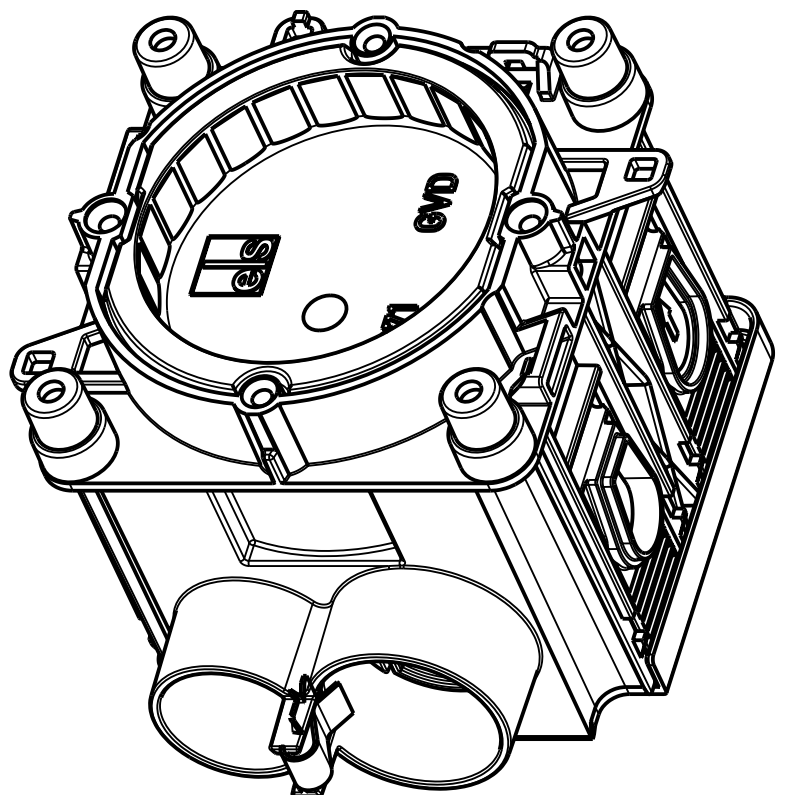
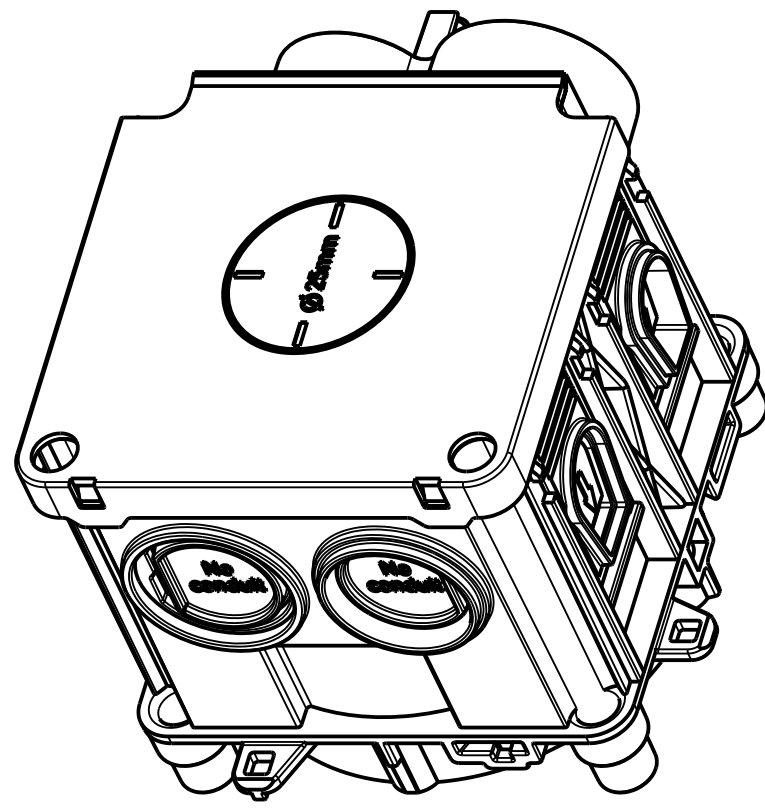
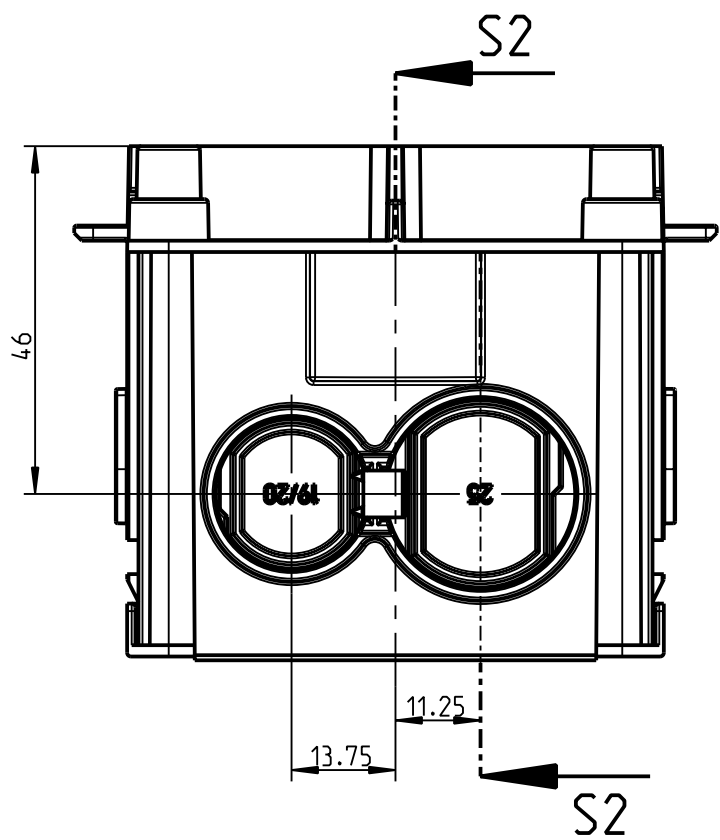
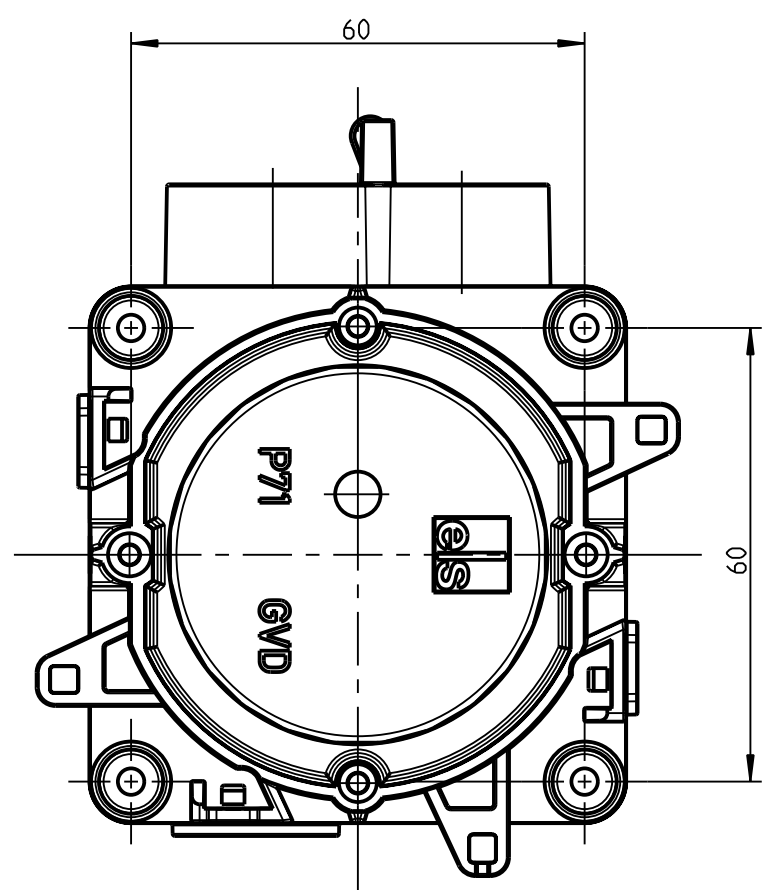
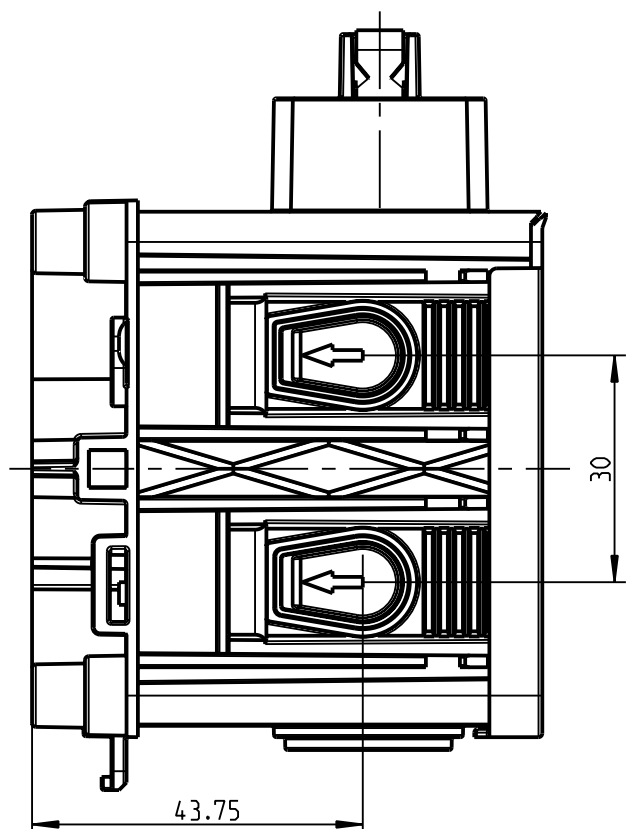
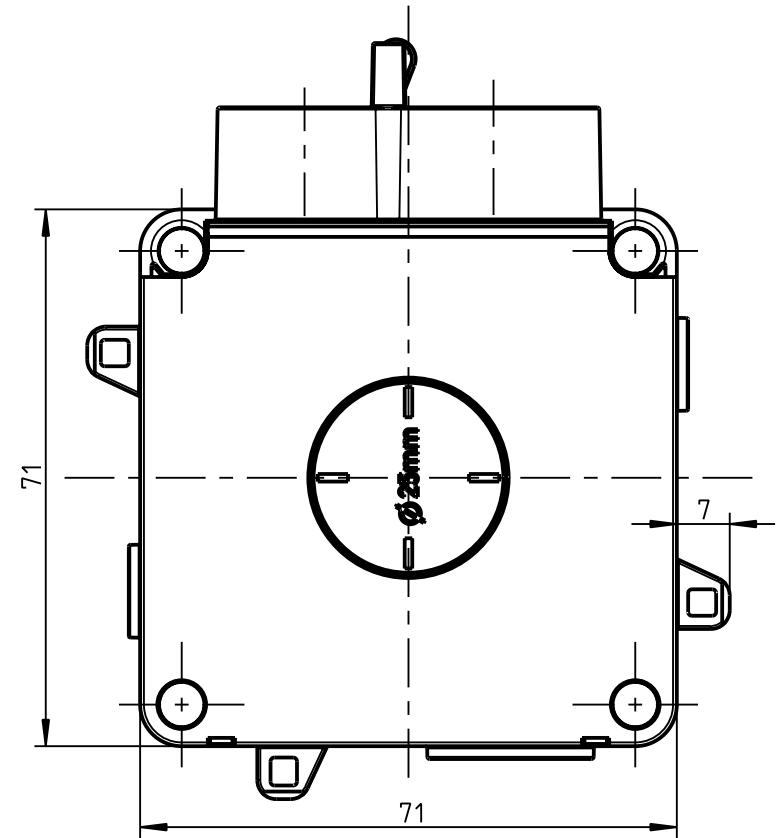
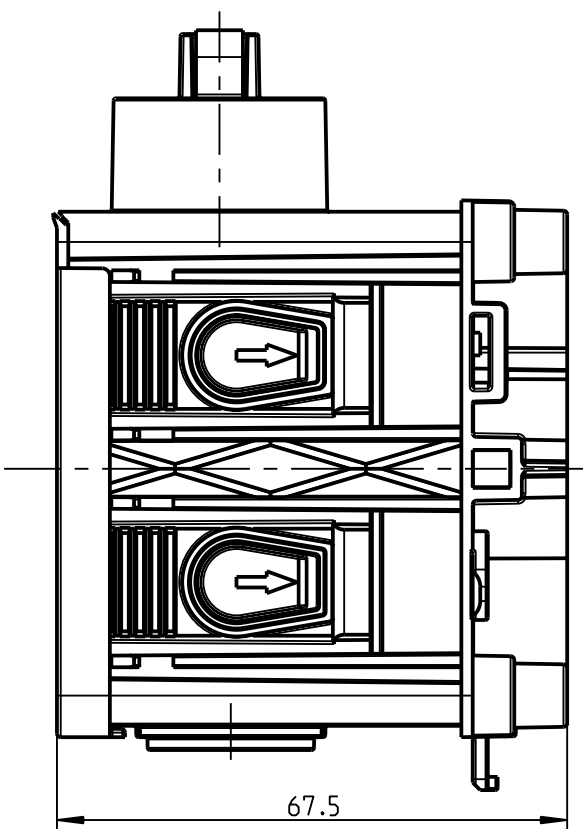
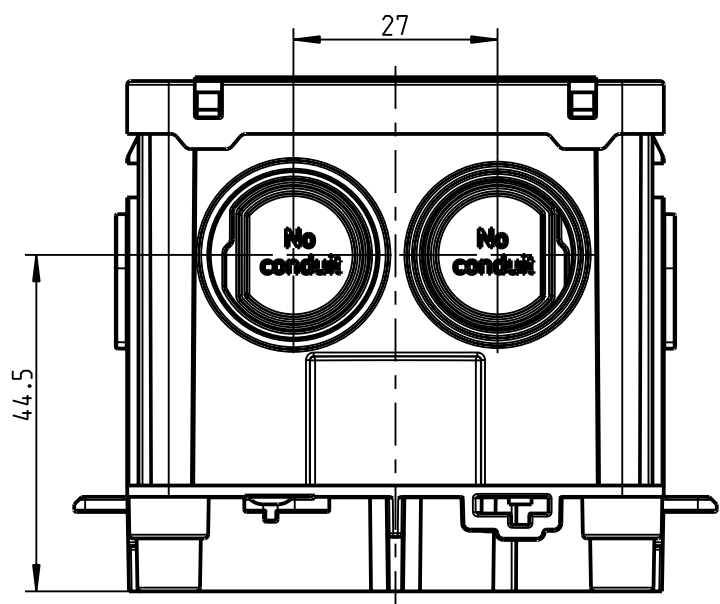
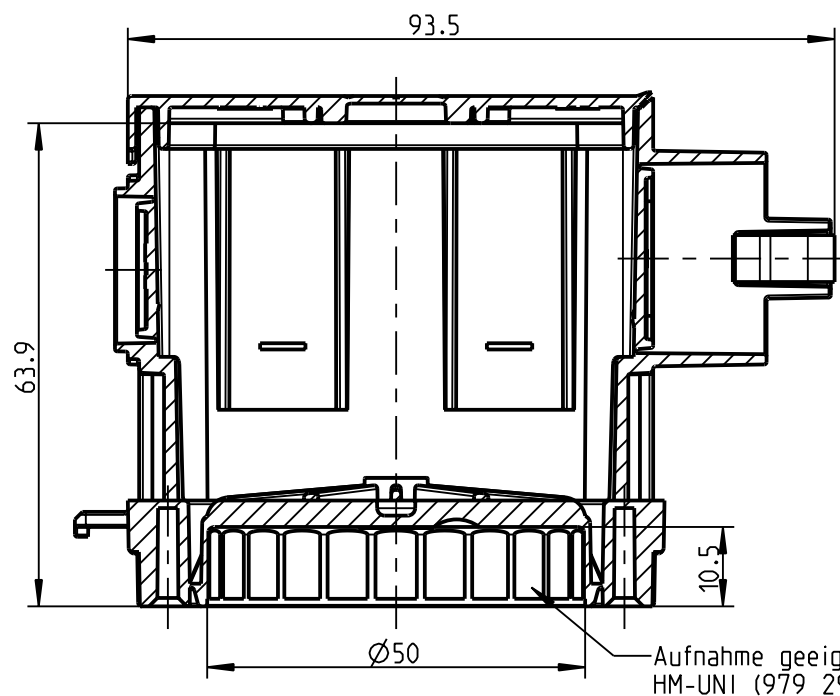



S2-S2



Schutzvermerk ISO 16016 beachten. Refer to protection notice ISO 16016. Maßstab: 1:1


**Maßblatt**  
 P 71 GVD  
 M-984-065-01