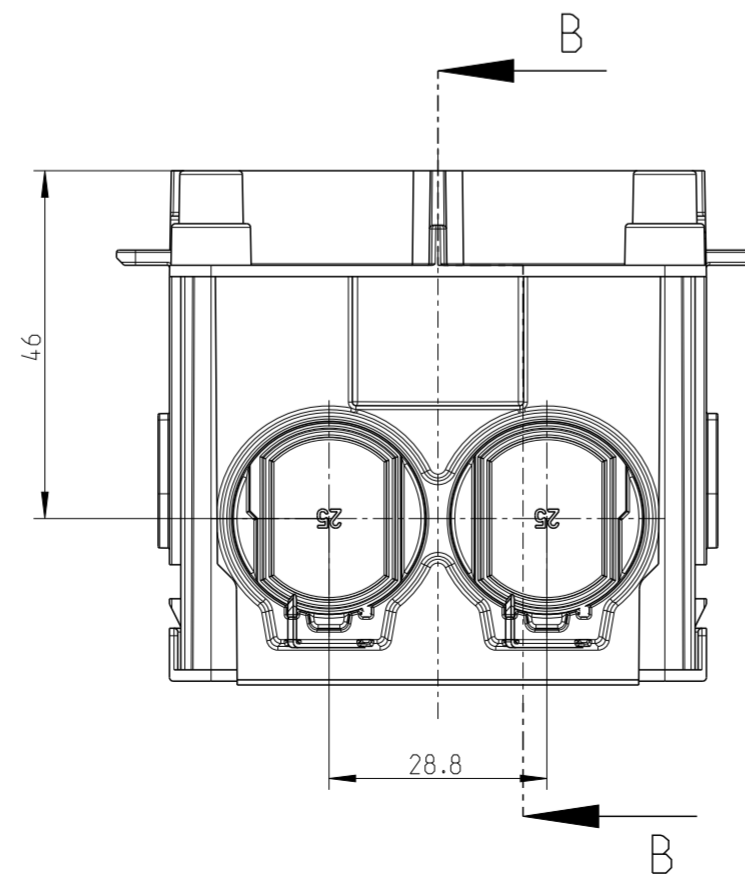
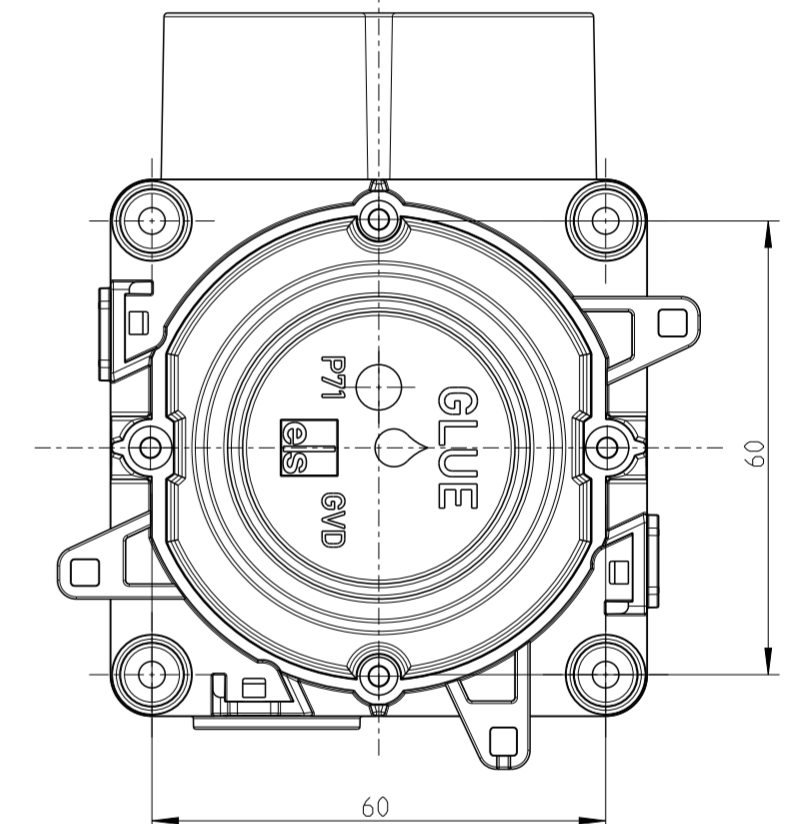
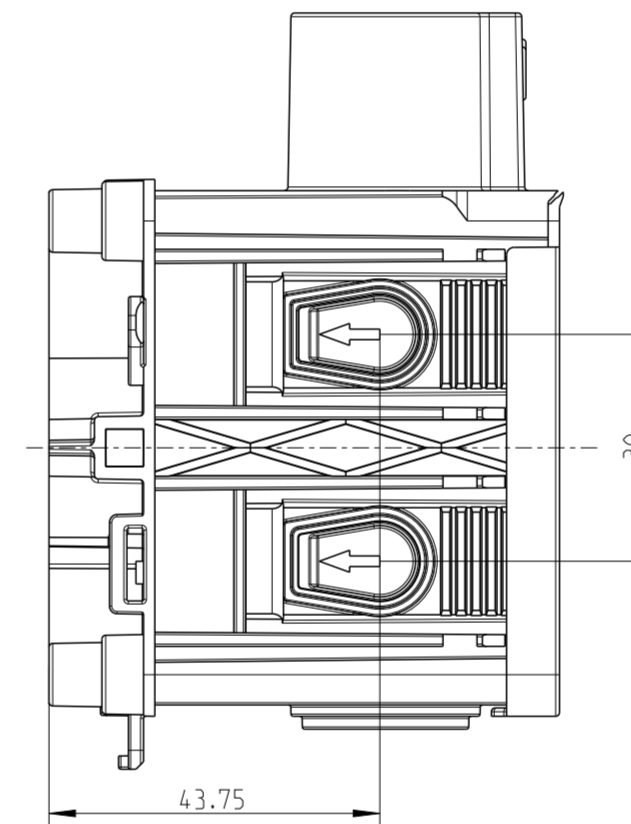
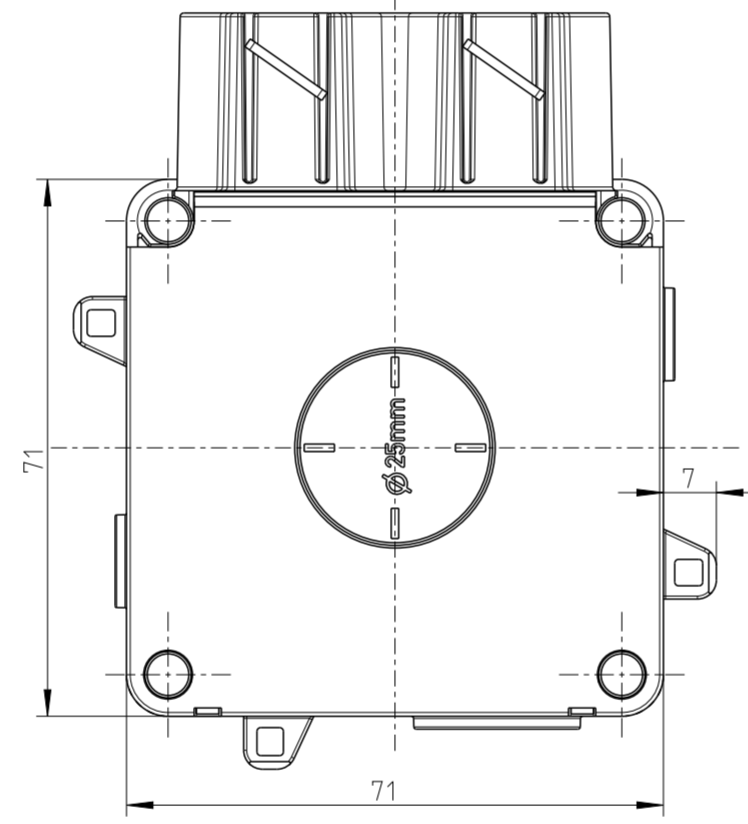
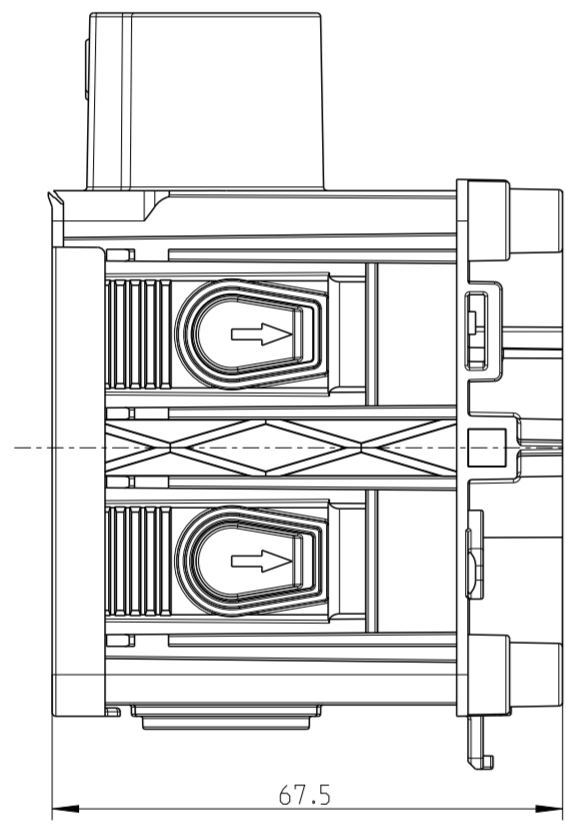
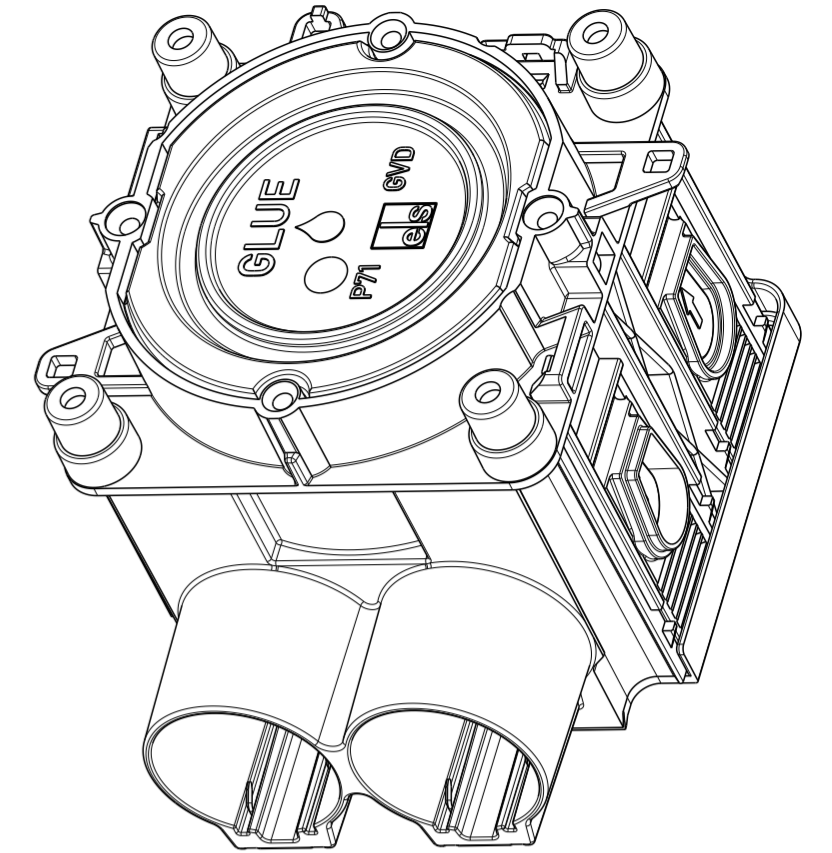
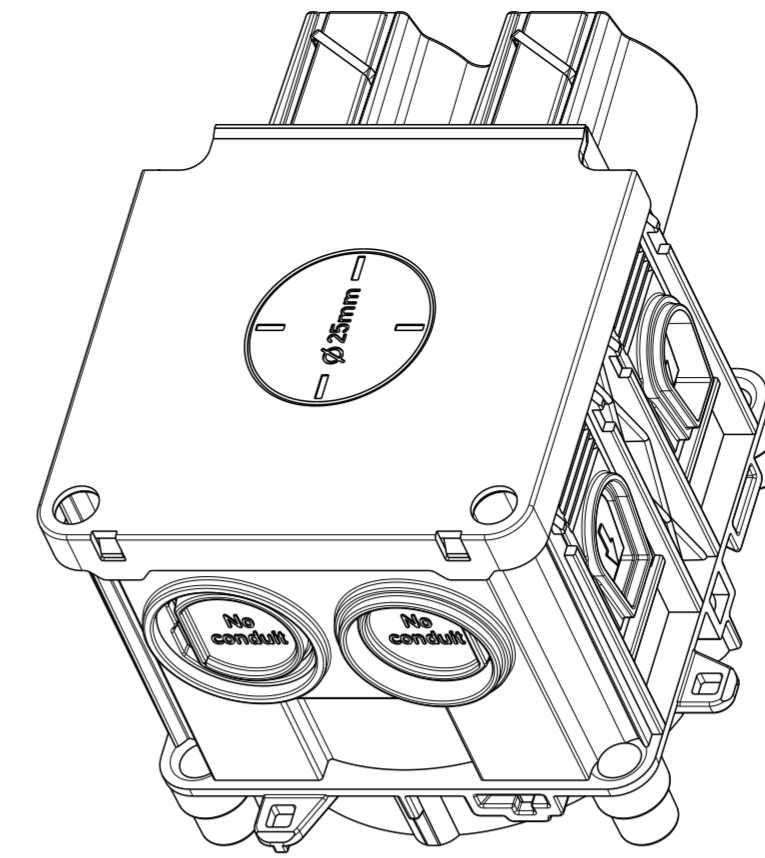
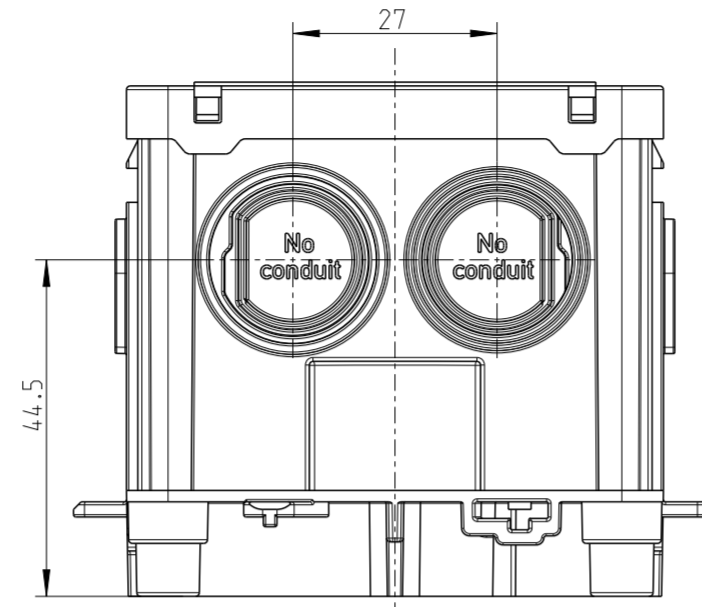


Bereich fuer Klebefestigung



Fehlende Bemaßungen können dem DXF entnommen werden
missing dimension are provided in the dxf

Schutzvermerk ISO 16016 beachten. Refer to protection notice ISO 16016. Maßstab: 1:1

es spelsberg Massblatt/Dimension sheet
Geräte-Verbindungsdose/ equipment junction box A2

M-P71-GVD-K (2xM25)

2 Freigabe 04.01.23 ©Gartenbau Modell: M-P71-GVD-K-2/0025 ©Gartenbau Zeichnung: M-P71-GVD-K-2/0025