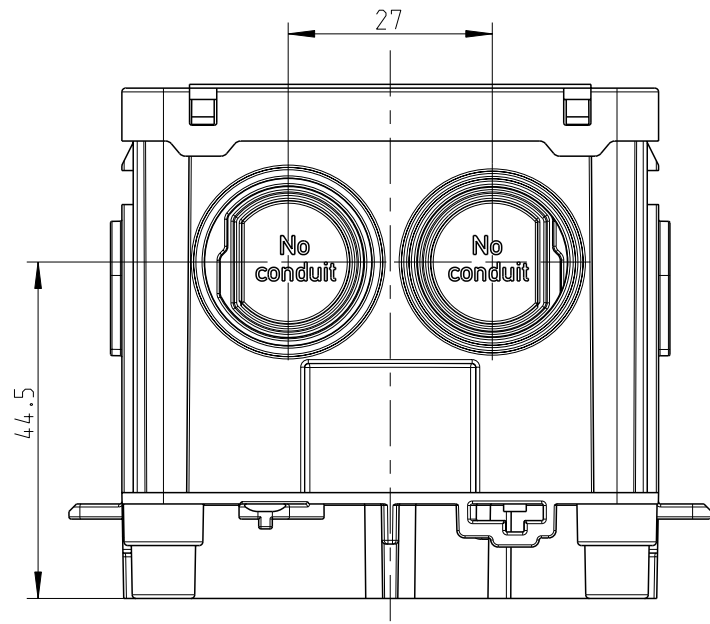
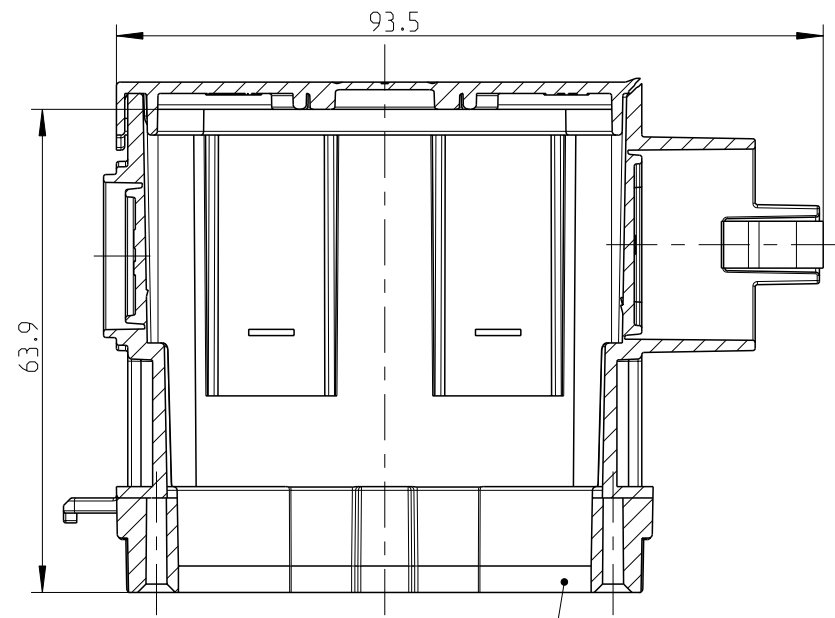
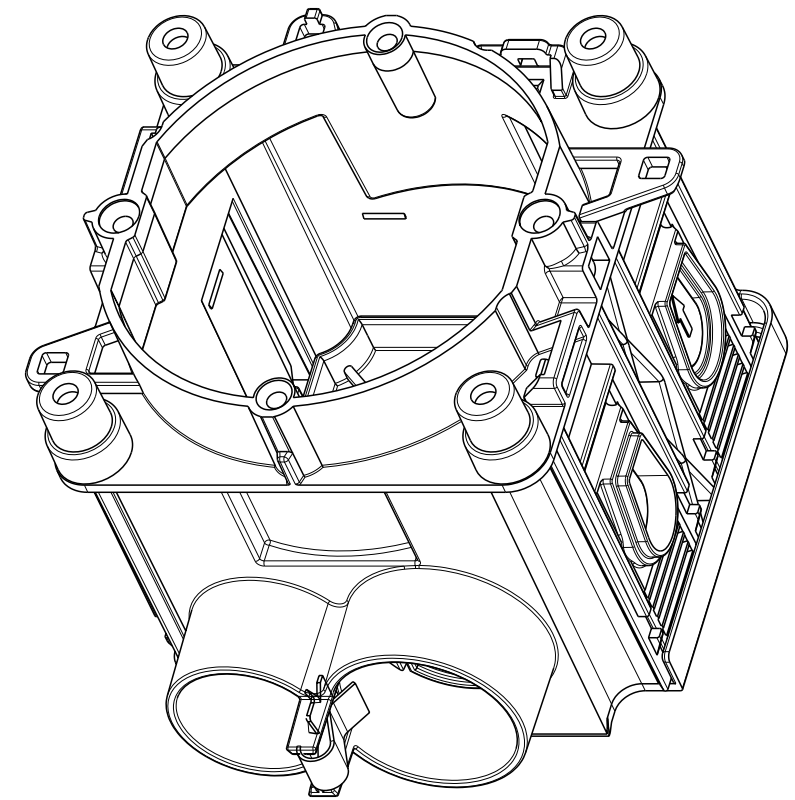
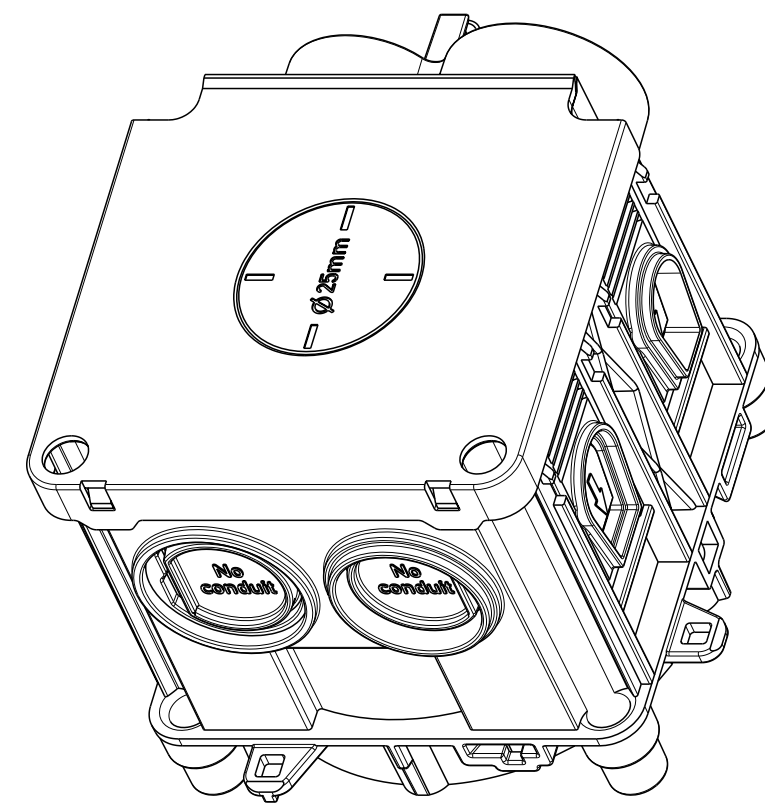
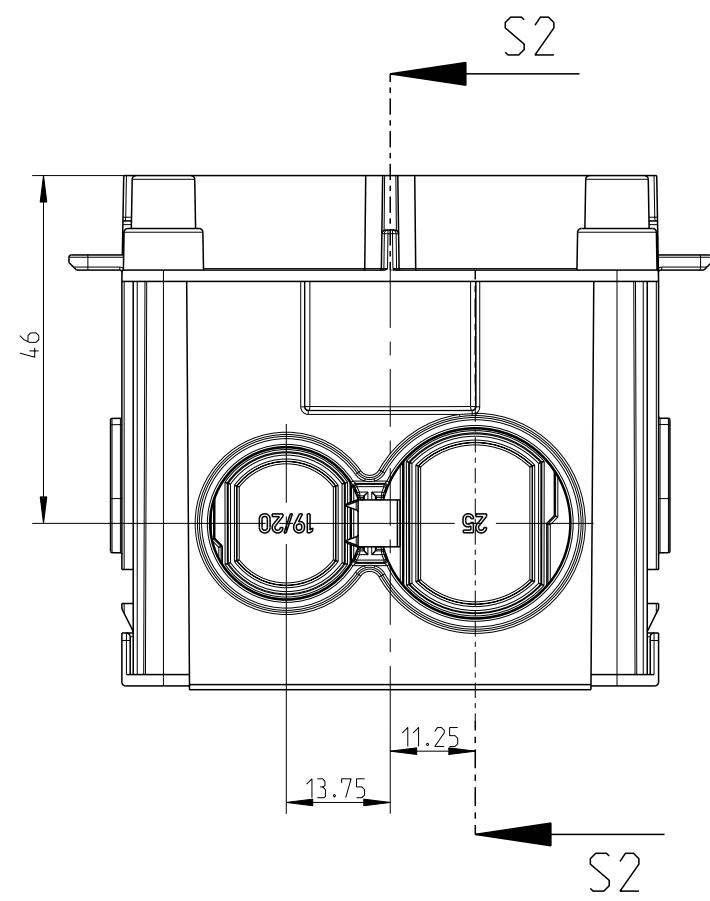
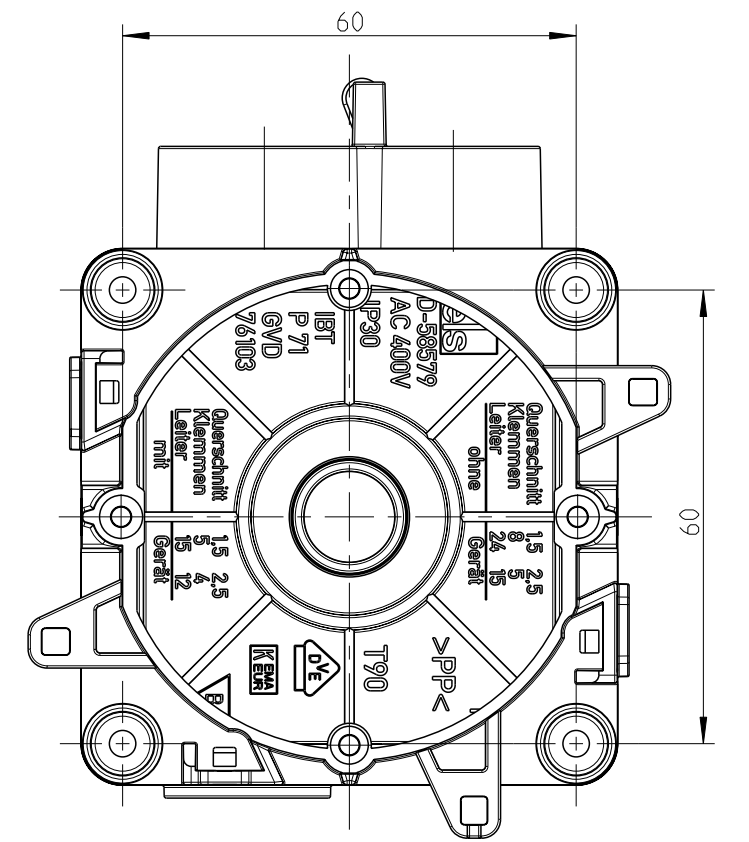
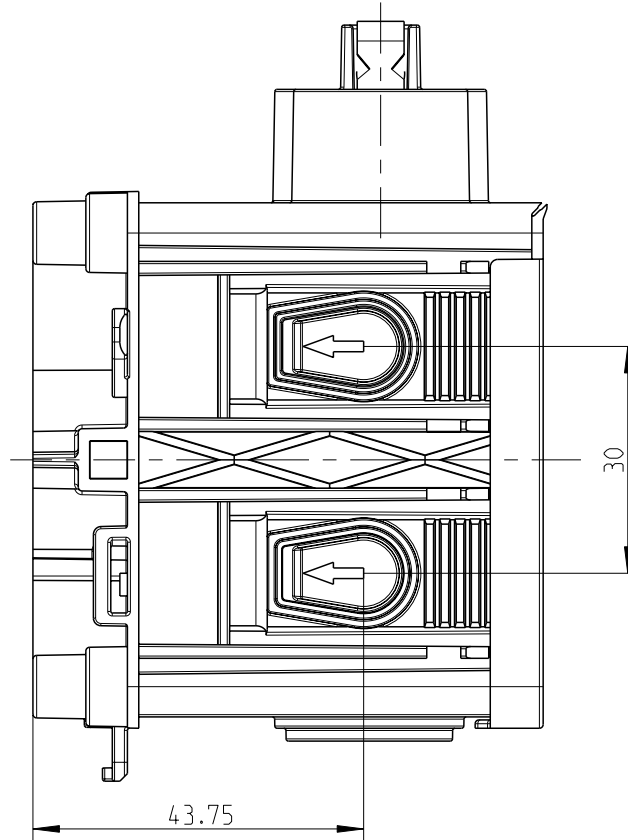
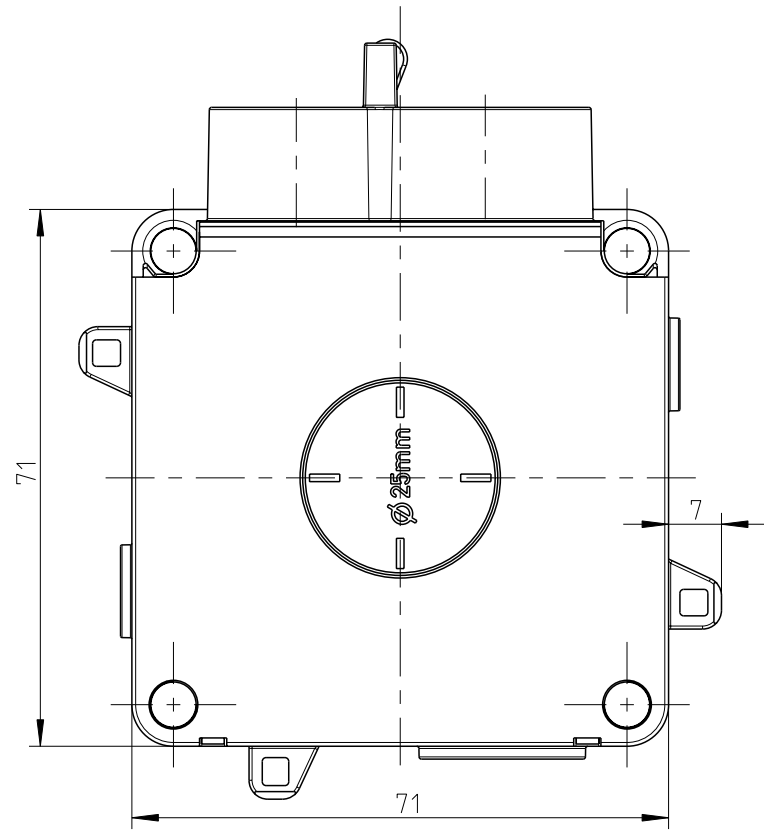
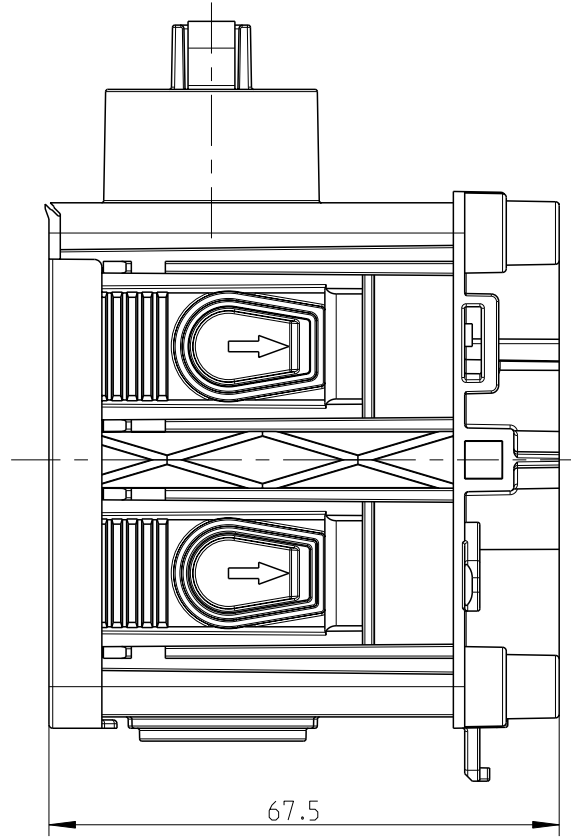


S2-S2



Aufnahme geeignet fuer Schalungsmagnet  
 Artikel-Nr. 04304 / Fa. Ratec



Schutzvermerk ISO 16016 beachten. Refer to protection notice ISO 16016. Maßstab: 1:1

es spelsberg

Maßblatt  
 P 71 GVD-0  
 M-984-965-01

0 Freigabe 24.04.17

©Garenne Model: IBT-P71-GVD-0-984-965-01-M ©Garenne Zeichnung: IBT-P71-GVD-0-984-965-01-M

A2

