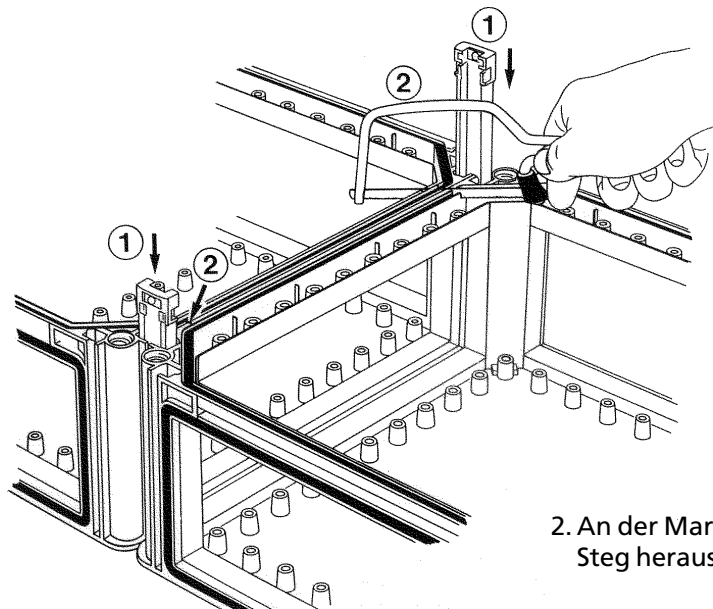


Montageanleitung Flanschsteg

spelsberg

Günther Spelsberg GmbH + Co. KG
Elektro-Installationsmaterial

1. Gehäuse mittels der Gehäuseverbinder zusammenstecken.



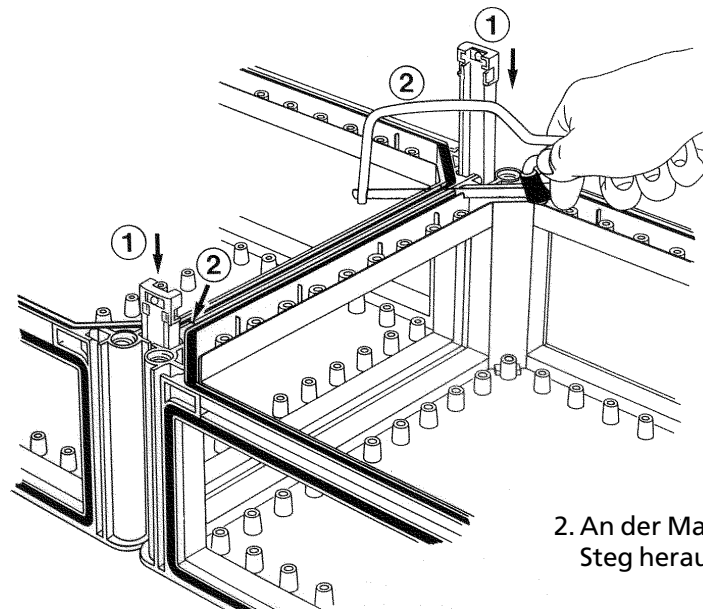
2. An der Markierung den oberen Steg heraustrennen.

Montageanleitung Flanschsteg

spelsberg

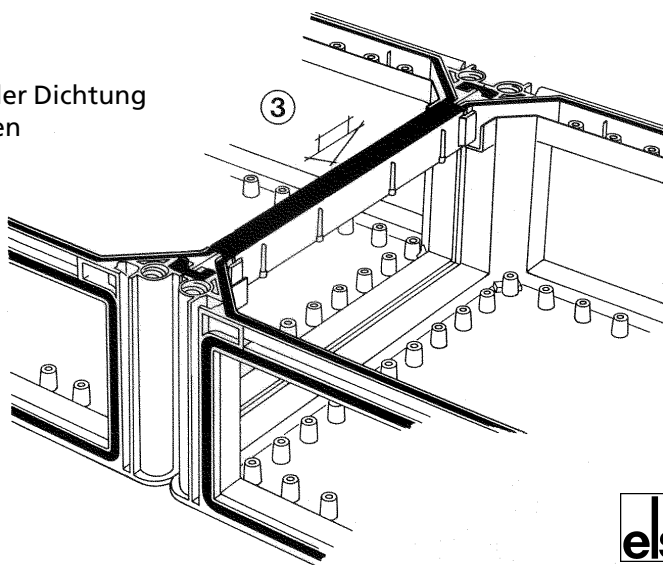
Günther Spelsberg GmbH + Co. KG
Elektro-Installationsmaterial

1. Gehäuse mittels der Gehäuseverbinder zusammenstecken.



2. An der Markierung den oberen Steg heraustrennen.

3. Den Flanschsteg mit der Dichtung versehen und einsetzen – fertig!

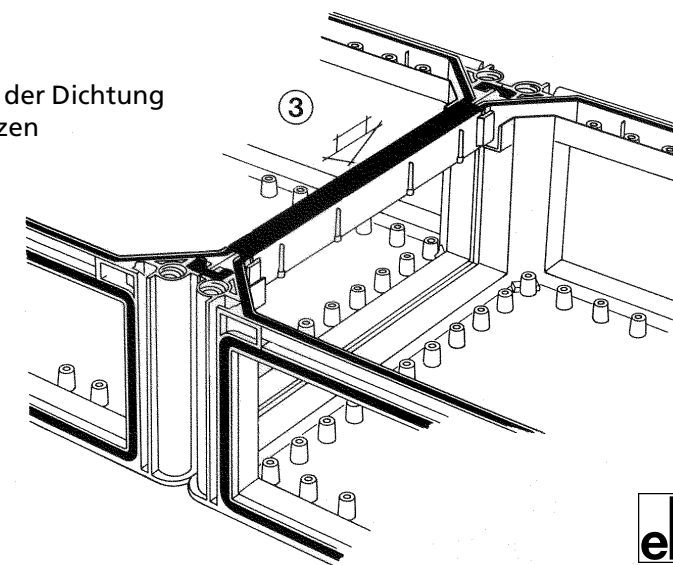


IP65 IP55

M1-074-01

els

3. Den Flanschsteg mit der Dichtung versehen und einsetzen – fertig!



IP65 IP55

M1-074-01

els