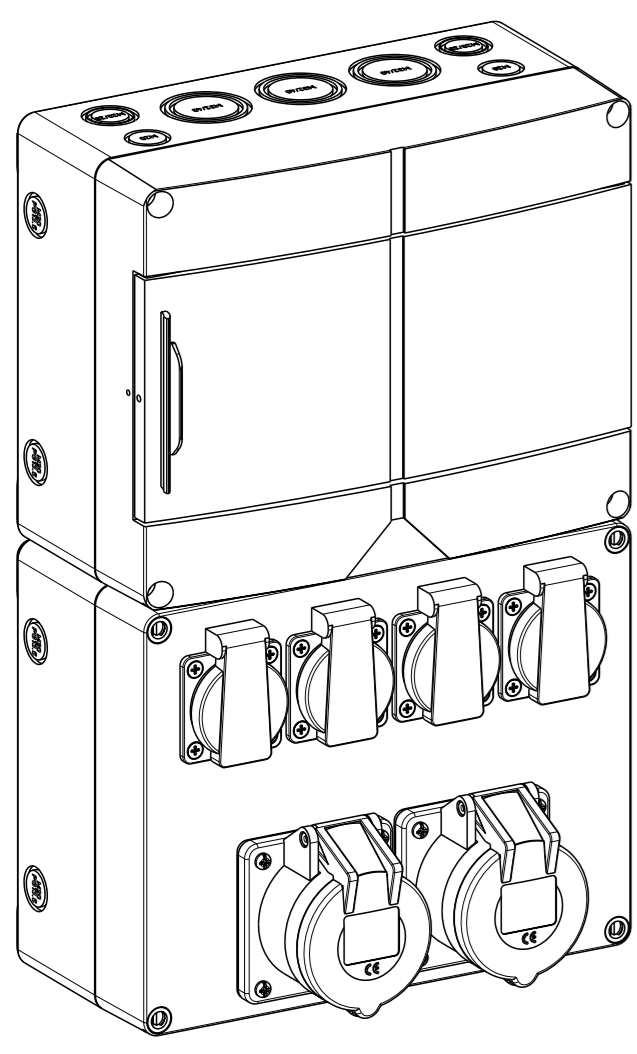
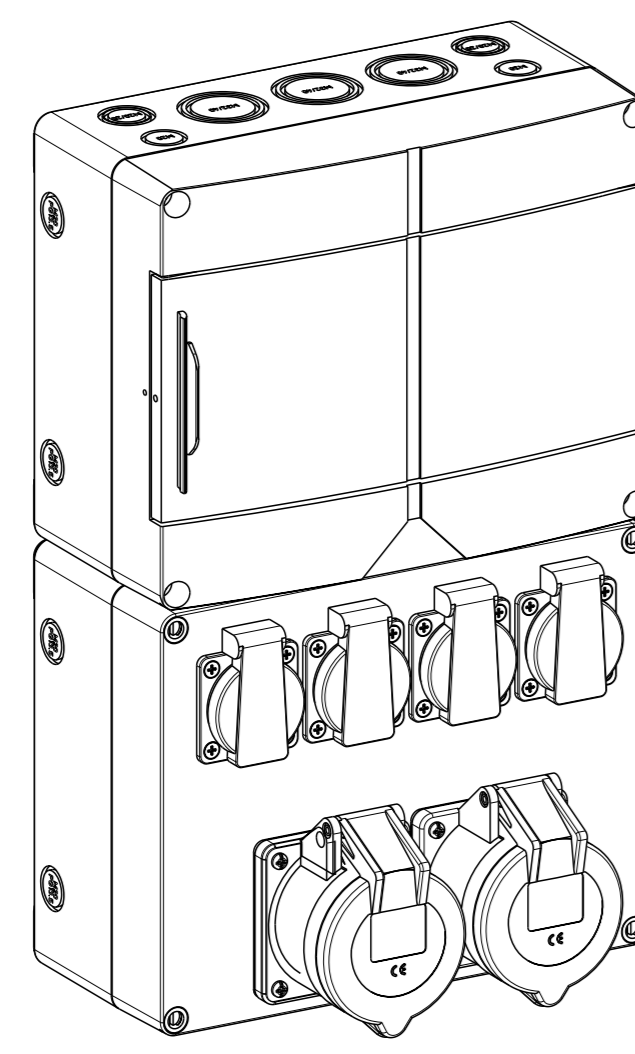


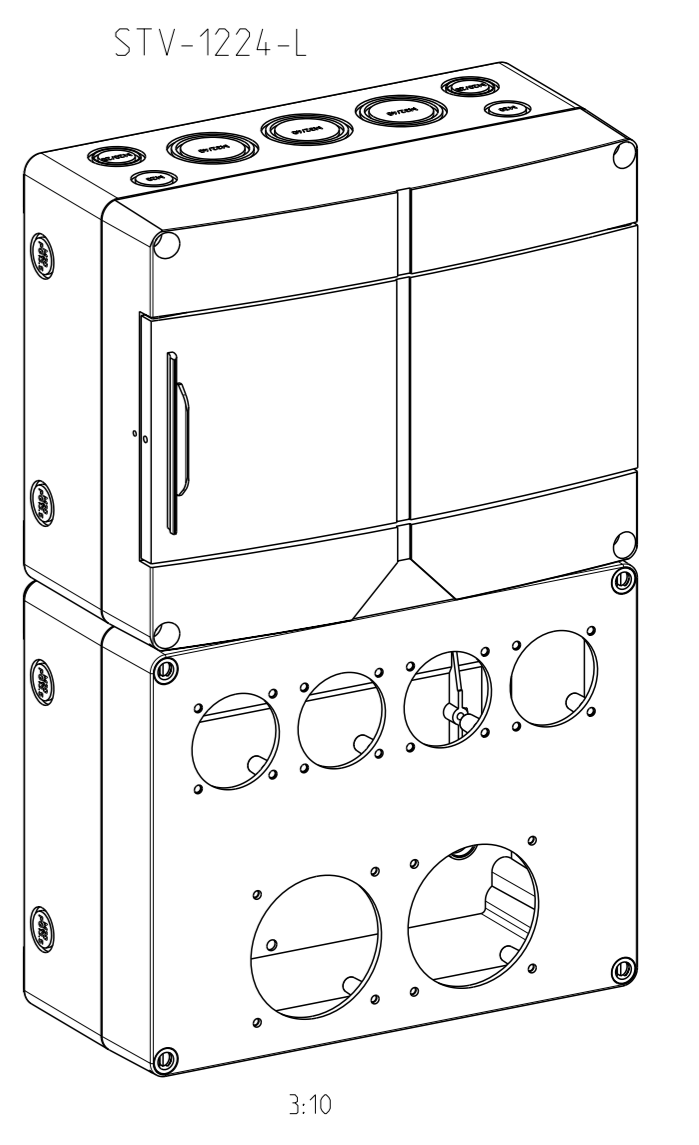
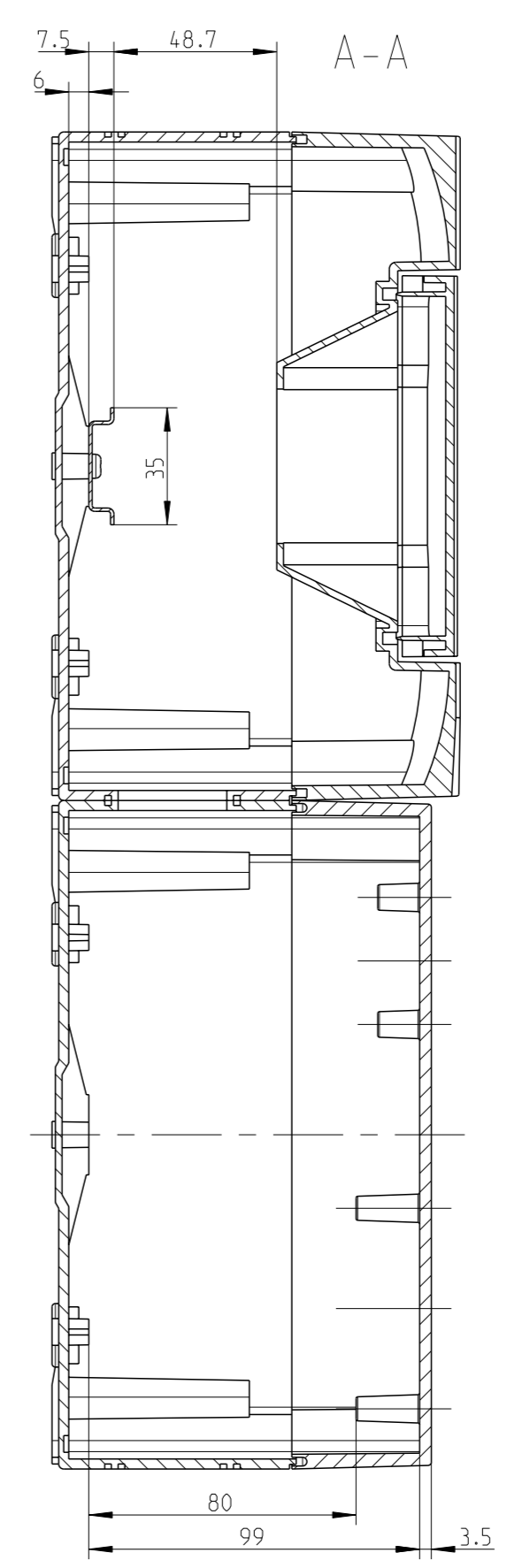
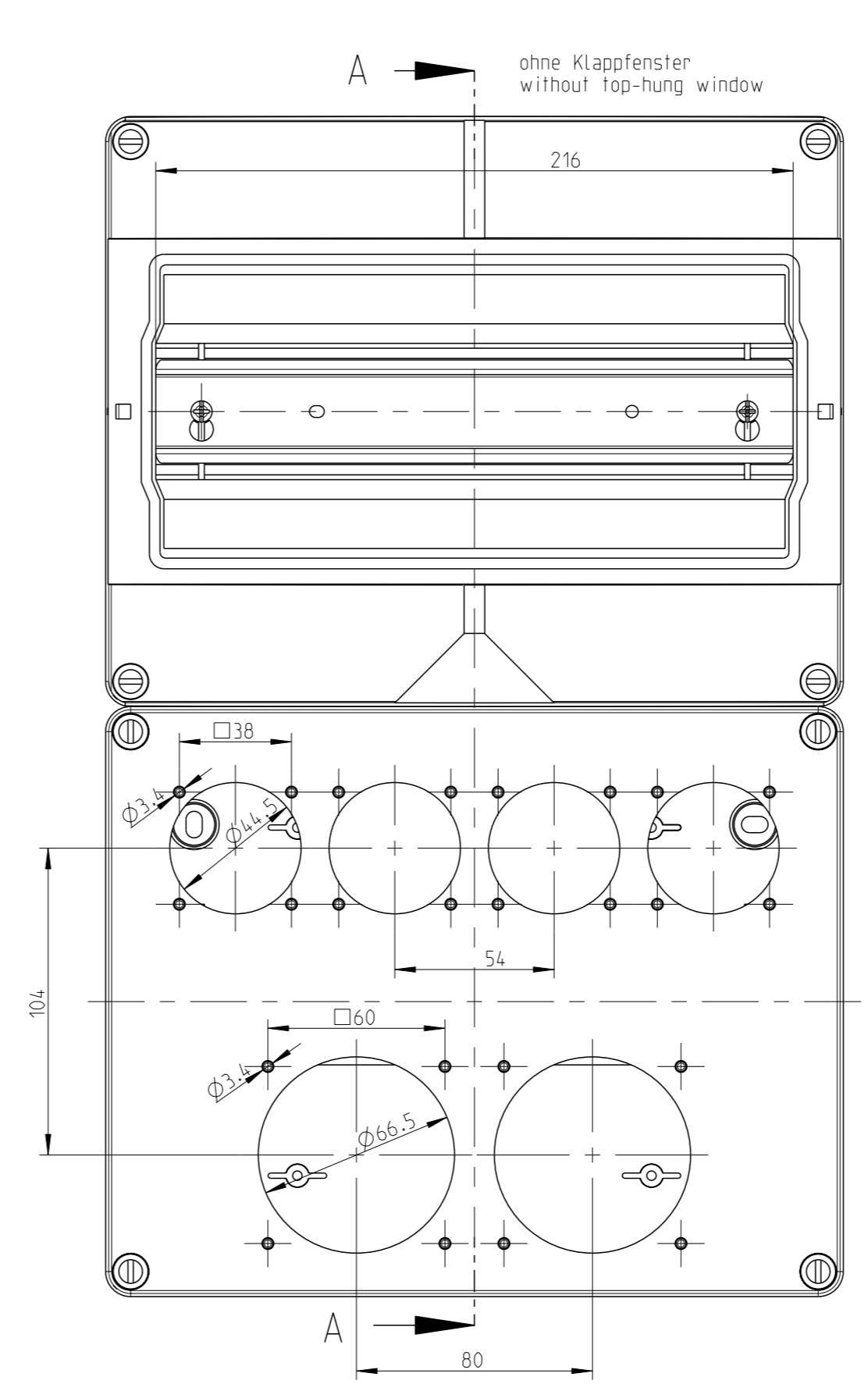
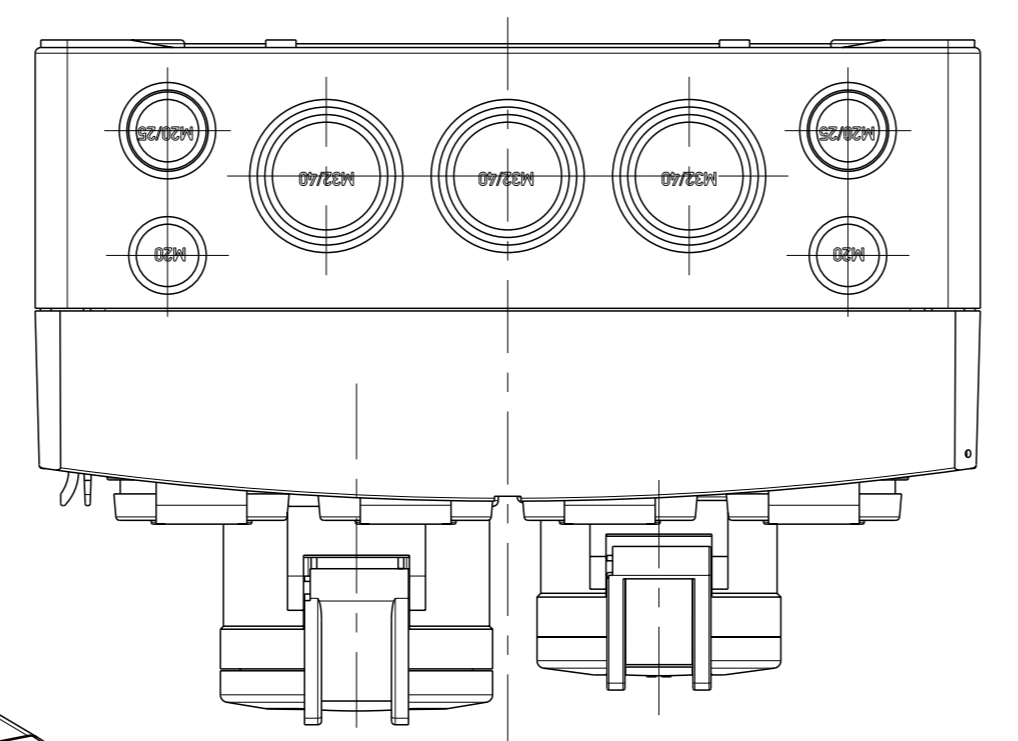
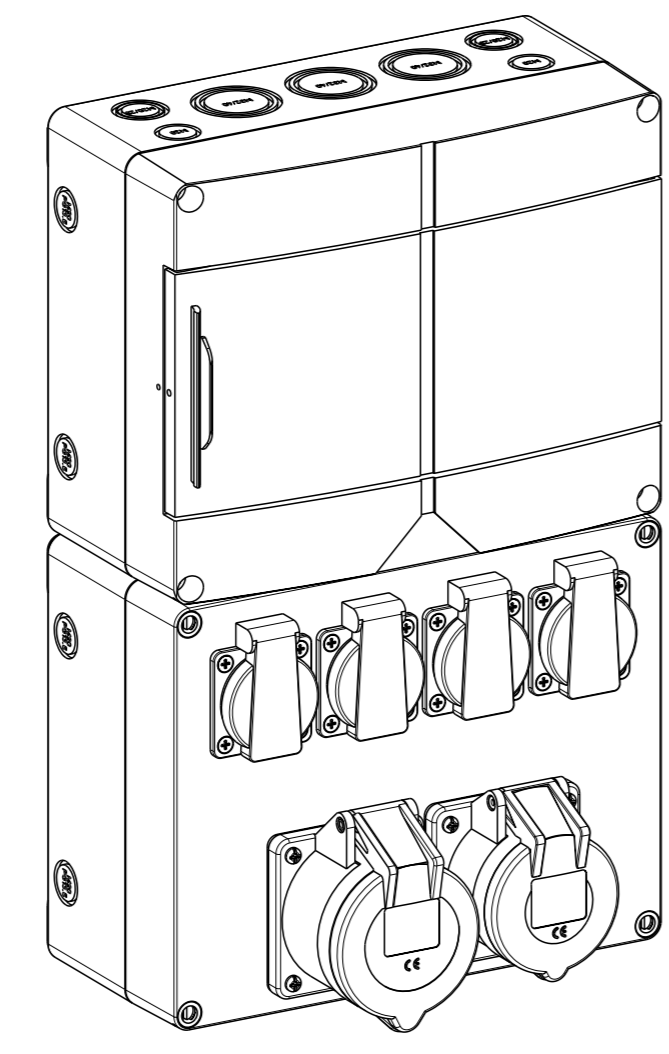
STV 1224-K16



STV 1224-S32
STV 1224-K32



STV 1224-S
STV 1224-K



fehlende Bemaßungen können dem DXF entnommen werden
missing dimensions are provided can be taken from the dxf