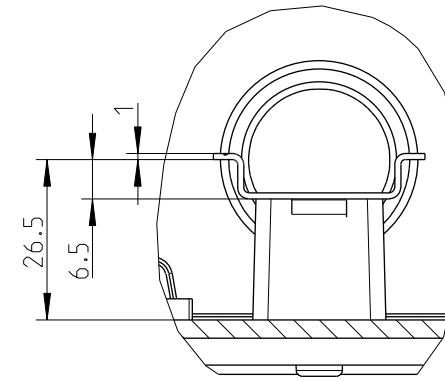
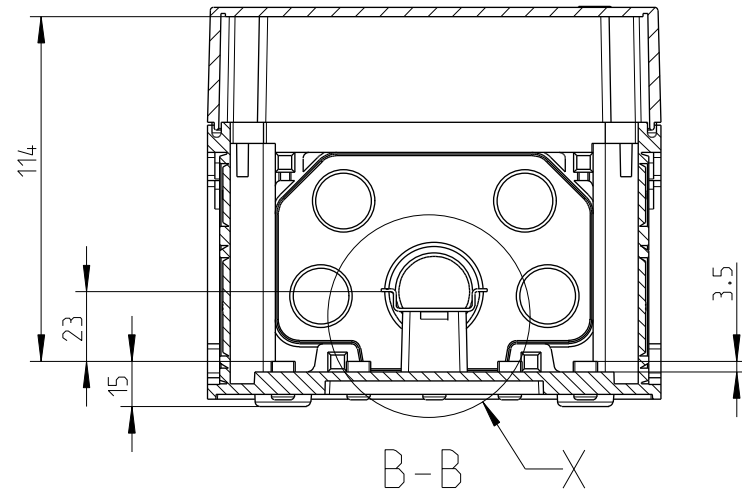
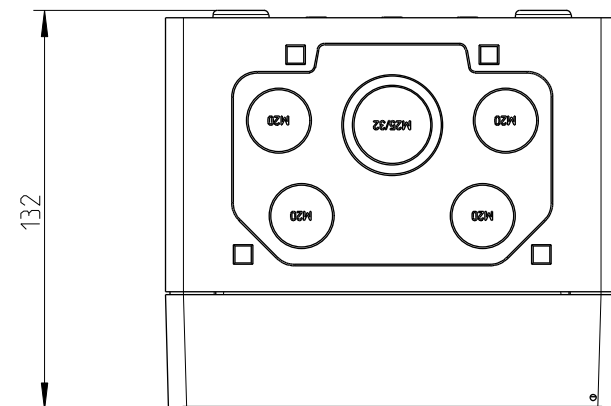
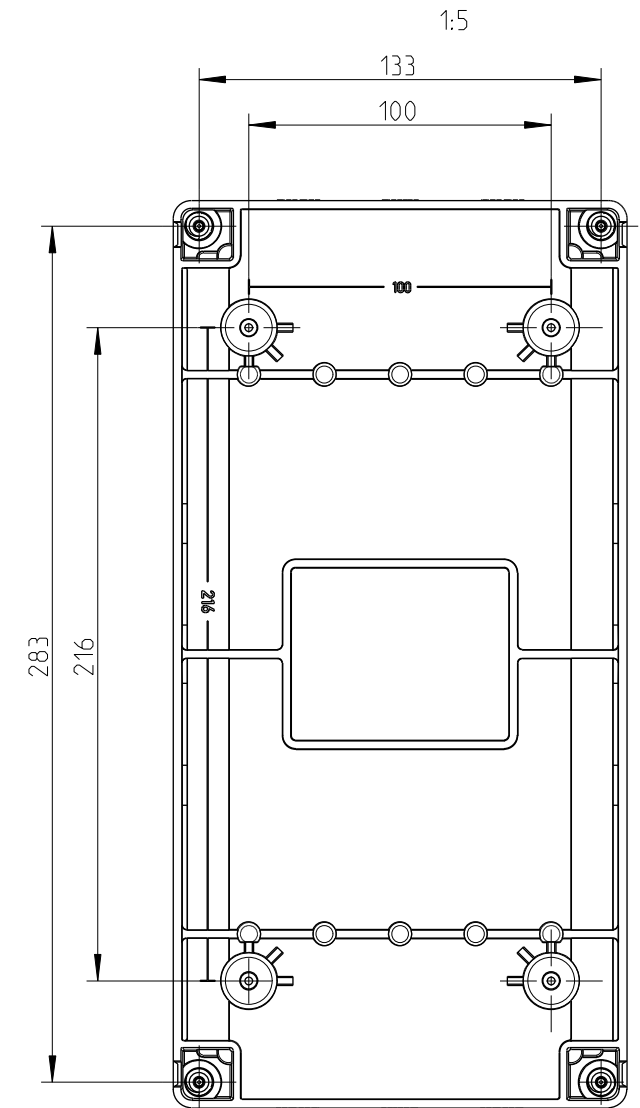
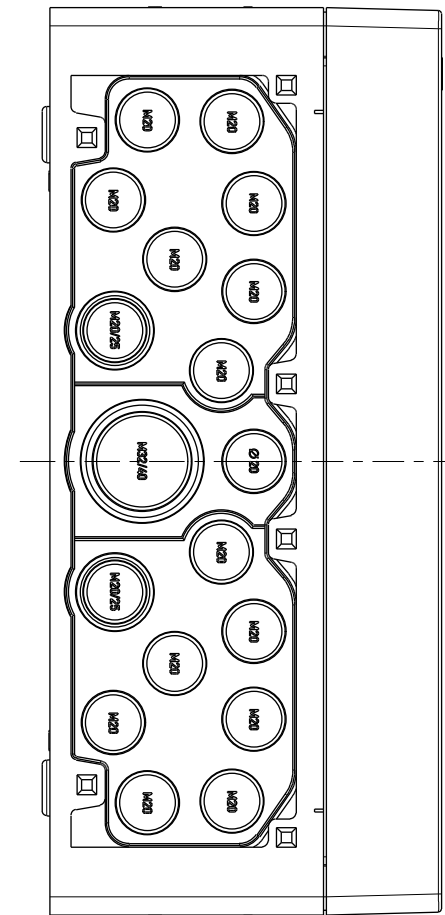
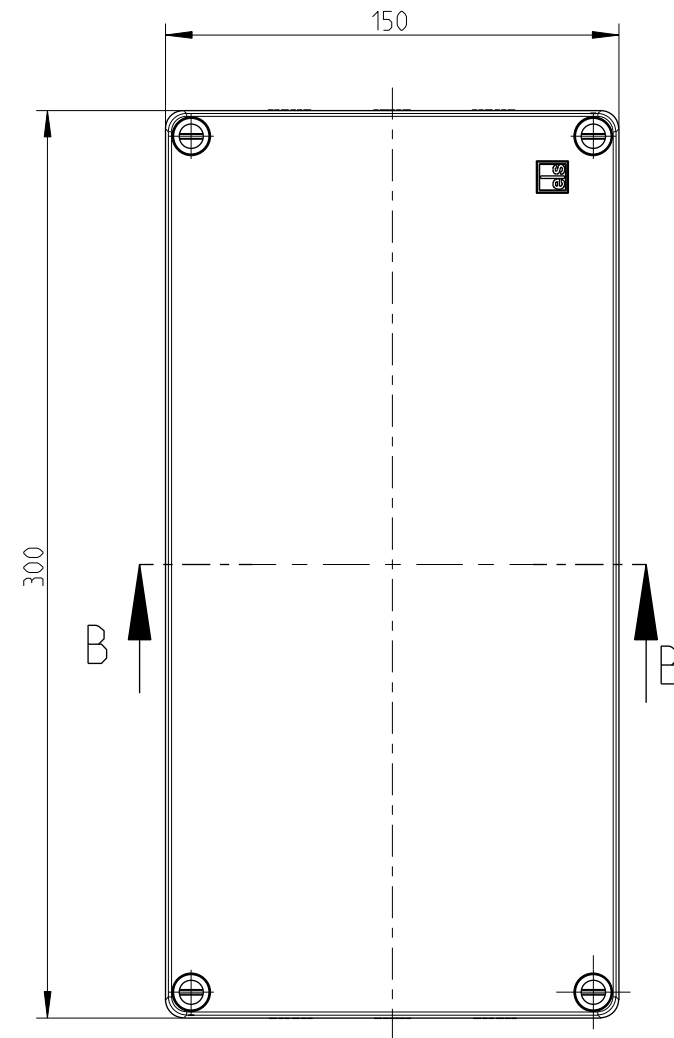
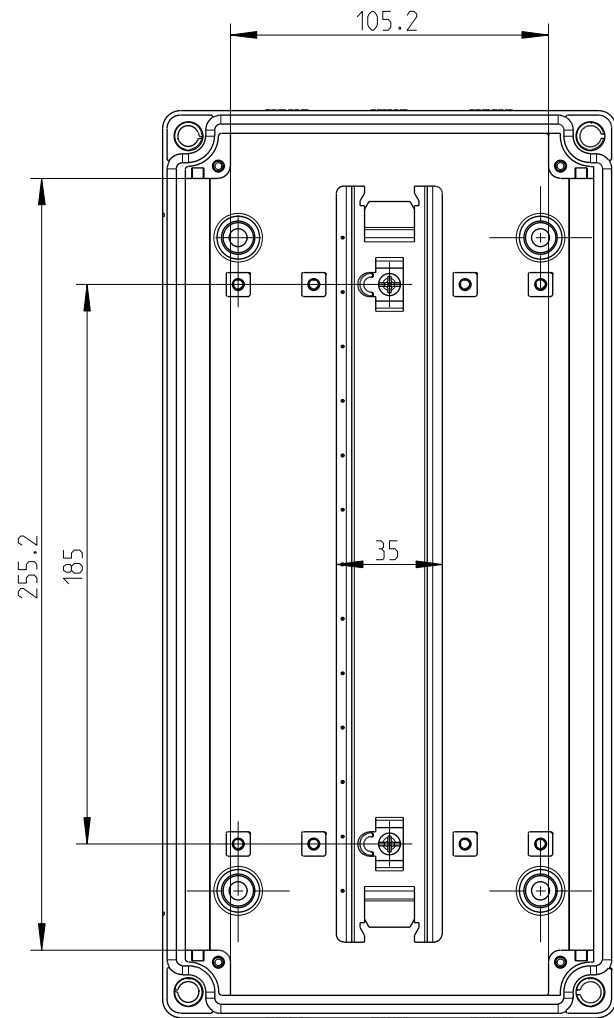
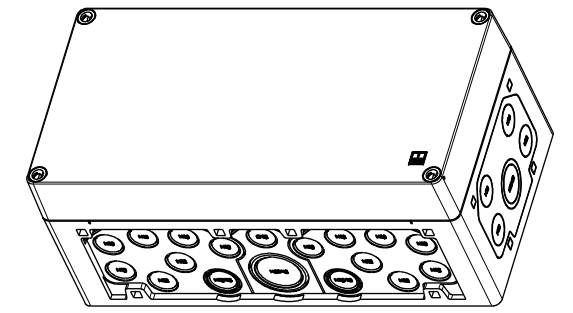


Innensicht



X  
4:5



(Verwendungsbereich)	(Zul. Abw.)	(Oberflaeche)	Maßstab 2:5	(Volumen in cm <sup>3</sup> ) 728.953
Weitergabe sowie Vervielfältigung dieses Dokuments, Verwertung und Mitteilung seines Inhalts sind verboten, soweit nicht ausdrücklich gestattet. Zuwiderhandlungen verpflichten zu Schadenersatz. Alle Rechte für den Fall der Patent-, Gebrauchsmuster- oder Geschmacksmustereintragung vorbehalten.			(Werkstoff, Halbezeug)	
	Datum	Name	(Benennung)	
Bearb.	27.11.12	JSw	Bg-Leergehäuse	
Gepr.			AKi-r 4/34-L	
Vers.			(Zeichnungsnummer)	
Status	in Entwicklung		M-741-901-01	
			(Ersatz fuer:)	Blatt 1
Zust.	Aenderung	Datum	(Urspr.)	A3 Bl.