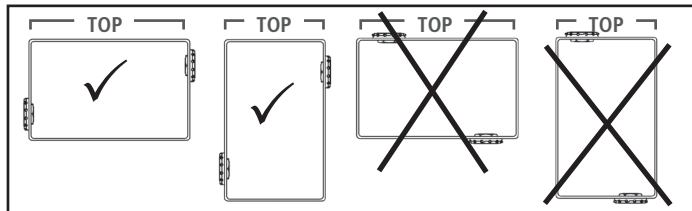


Montageanleitung Belüftungselement BEL Air M40

Assembly instructions, aeration element BEL Air M40
Instructions de montage Élément d'aération BEL Air M40



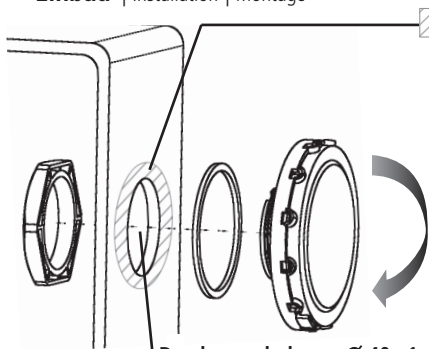
■ Einbauposition | Installation position | Emplacement de montage



Mindestens zwei Belüftungselemente pro Gehäuse

At least two aeration elements per housing
D'au moins deux éléments d'aération par boîtier

■ Einbau | Installation | Montage



Die Auflagefläche (mind. \varnothing 58 mm) für den Anschlussgewinde-Ring muss plan sein

The contact surface (at least \varnothing 58 mm) for the connection thread ring must be flat
La surface d'appui (au moins \varnothing 58 mm) pour la bague de raccordement doit être plane

handfest anziehen

Tighten by hand
Serrer à la main

Durchgangsbohrung \varnothing 40 + 1 mm

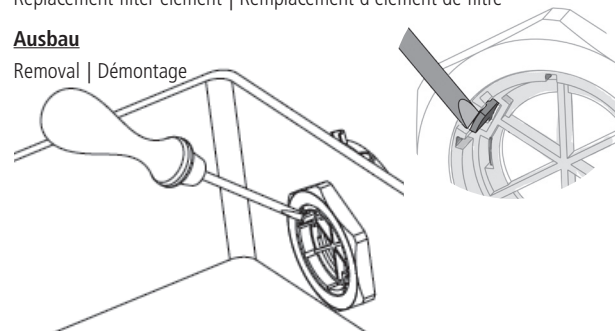
Through bore-hole \varnothing 40 + 1 mm
Trou débouchant \varnothing 40 + 1 mm

■ Austausch Filterelement

Replacement filter element | Remplacement d'élément de filtre

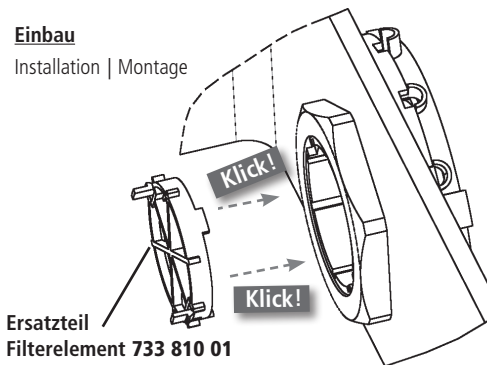
Ausbau

Removal | Démontage



Einbau

Installation | Montage



Ersatzteil
Filterelement 733 810 01

Replacement part Filter element 733 810 01
Pièce de rechange Élément de filtre 733 810 01

M1 731 01