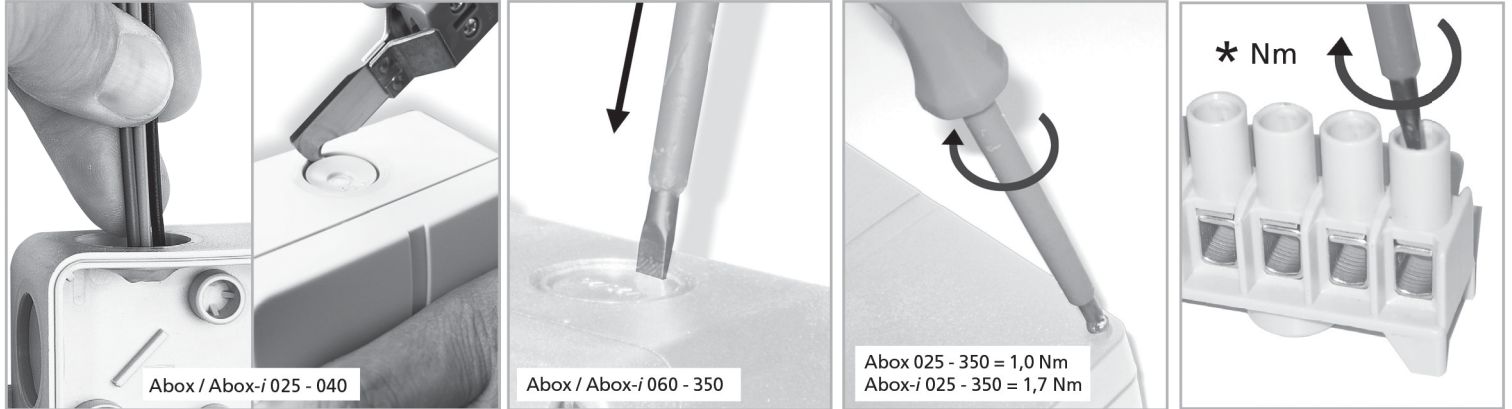
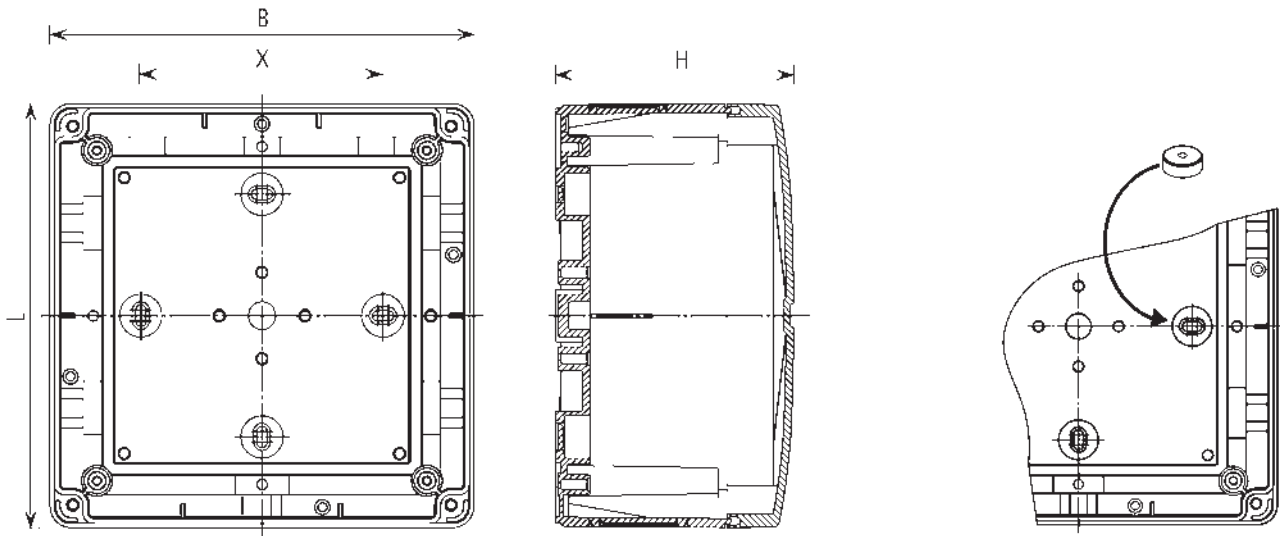

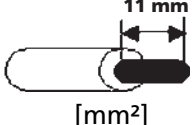


Abox / Abox-i IP 54/65 - 690 V



Nach Entfernen der Membranen können handelsübliche Kabelverschraubungen montiert werden.
 After removing of the membranes, standard cable glands can be mounted.
 Après avoir retiré les membranes, il est possible de installer des presse-étoupes standard.



Type Type Type Tipos	L	B	H	X						
					[mm ²]	[Nm]				
Abox 025-2,5 ²	80	80	52	46	2,5/4 mm ²	*1,2 Nm	4x1,5	4x2,5	--	
Abox 040-4 ²	93	93	55	59	4 mm ²	*1,2 Nm	4x1,5	4x2,5	3x4	
Abox 060-4 ²	110	110	67	50	6 mm ²	*2,0 Nm	4x2,5	4x4	3x6	
Abox 100-10 ²	140	140	79	80	10 mm ²	*2,0 Nm	4x4	4x6	4x10	
Abox 160-16 ²	180	180	91	120	16 mm ²	*2,5 Nm	4x6	4x10	4x16	
Abox 250-25 ²	250	200	115	184	25 mm ²	*4,0 Nm	4x10	4x16	4x25	
Abox 350-35 ²	250	250	115	184	35 mm ²	*4,0 Nm	4x16	4x25	4x35	