

CHOCM-R 140.830.80.02/DALI



Beschreibung

- rechteckige Einbauleuchte mit großem Anwendungsbereich und sehr geringer Einbautiefe
- hohe Wartungsfreundlichkeit
- keine UV- und Wärmestrahlung
- Wärmemanagement über Gehäuse
- integrierte Hightech-Linsen aus Acrylglas mit schwarzer Rasteroptik für optimale Lichtausbeute und Entblendung
- symmetrisch und breitstrahlende Lichtverteilung
- Gehäuse aus Stahlblech
- werkzeugloser Deckeneinbau mit Schnellspannfedern (automatische Anpassung der Deckenstärke)
- Anschluss an Betriebsgerät über vormontiertes Leuchtenkabel
- Betriebsgerät (LED-Konverter DALI, dimmbar) inklusive (Platzierung extern)

Hinweise

Erforderlicher Einbauraum: L x B x H = 280 x 240 x 50 mm.

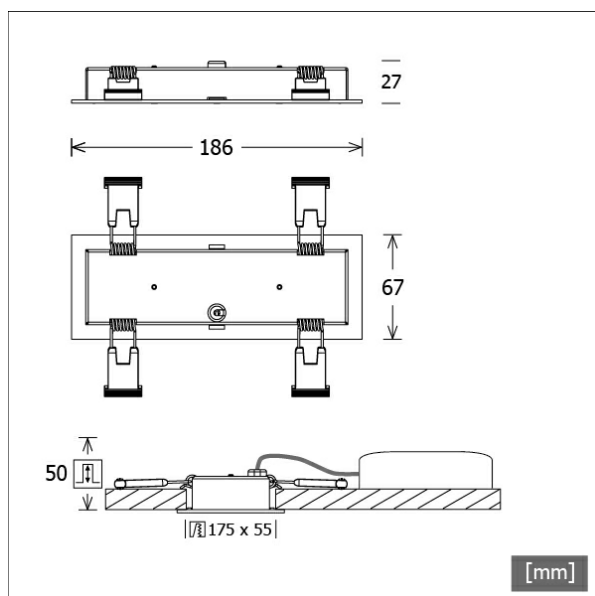
Standardoptionen



Sonderoptionen



Farbe	Artikelnummer	EAN
silber	665581	4043544748775
schwarz	665582	4043544748782
weiß	665583	4043544748799

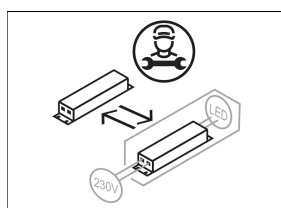


Lichttechnik / Normen

Leuchtmittel	LED linear / CRI 80 / 3000 K
Lebensdauer	L90 B50 50.000 h L80 B50 100.000 h L80 B20 50.000 h
Systemleistung	7.8 W
Leuchten-Lichtstrom	810 lm
Systemeffizienz	103.84 lm/W
Moduleffizienz	191.00 lm/W
UGR Klasse	≤19
Abstrahlwinkel	80°
Versorgungsspannung	220 - 240 V / 50 - 60 Hz
Schutzklasse	III
Schutzart	IP20

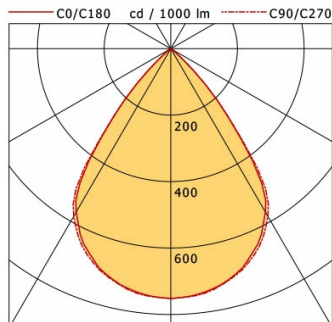
Abmessungen / Gewichte

Länge	186 mm
Breite	67 mm
Höhe	27 mm
Ausschnittsmaß (LxB)	175 x 55 mm
Deckenstärke	1.0 - 15.0 mm
Einbautiefe	50 mm
Nettogewicht	0.46 kg
Bruttogewicht	0.54 kg



CHOCM-R 140.830.80.02/DALI

Choc | Recessed (1xLED 8W 830/3000K 810lm 80 °)



	C0	C90	C180	C270
0°	752	752	752	752
15°	711	714	711	714
30°	568	582	568	582
45°	121	120	121	120
60°	0	0	0	0
75°	0	0	0	0
90°	0	0	0	0
cd / 1000 lm				

Offset [m]	Cone width [m]		Illuminance [lx]
3.0	4.52	4.57	67.7
6.0	9.03	9.14	16.9
9.0	13.55	13.71	7.5
12.0	18.07	18.28	4.2
15.0	22.58	22.85	2.7

η	LED
Efficiency	101 lm/W
Direct/Indirect	↓ 100% / ↑ 0%
System Power	8 W
UGR	X=4H, Y=8H
Reflection factors	70/50/20
UGR C0/C180	18.7
UGR C90/C270	18.7
CIE Flux Codes	88 100 100 100 100
Ra/CRI	>80

LTS