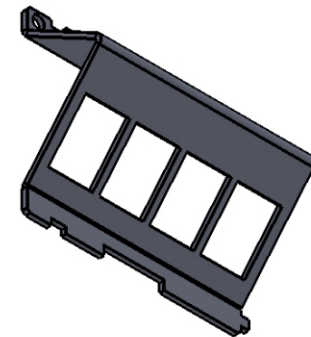
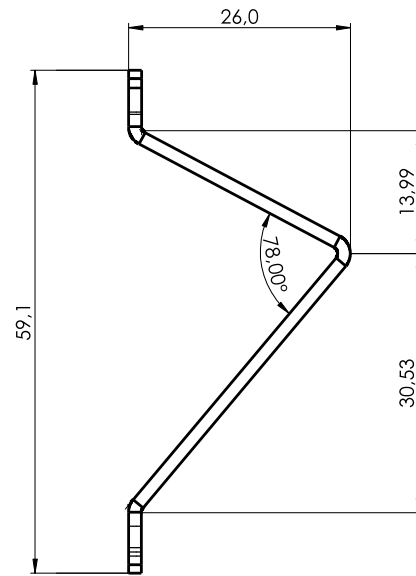
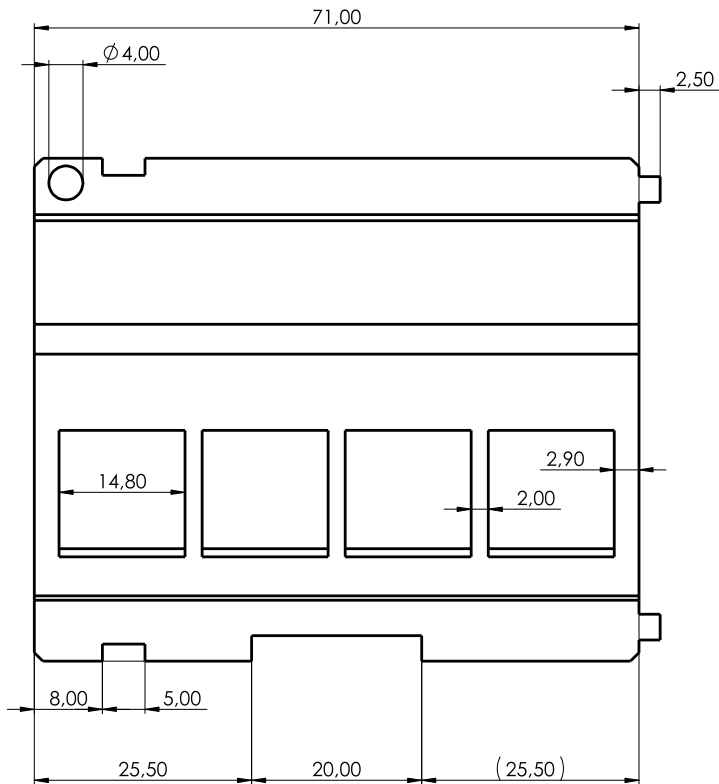


Technisches Datenblatt / technical datasheet

Einbauplatte für 4x RJ-45 Modul
Artikel Nr. / item No. : ABG00014



Material: Blech verzinkt

				gez. / drawn	02.08.2016	MJ		
				gepr. / appr.	02.08.2016	GF		
				Titel / title: Bodentankträgereinsatz für bis zu 4xKS Module				
				Zeichnungsnummer/ drawing number: ZN-CU161043				
a	Neuerstellung	02.08.2016	MJ					
Änd./ rev. Index	Änderung/ revision code	Datum/ date	Name/ name				Maße / Dimensions: mm	
							Original: DIN A4	
						Blatt / sheet 1 von / of 1		