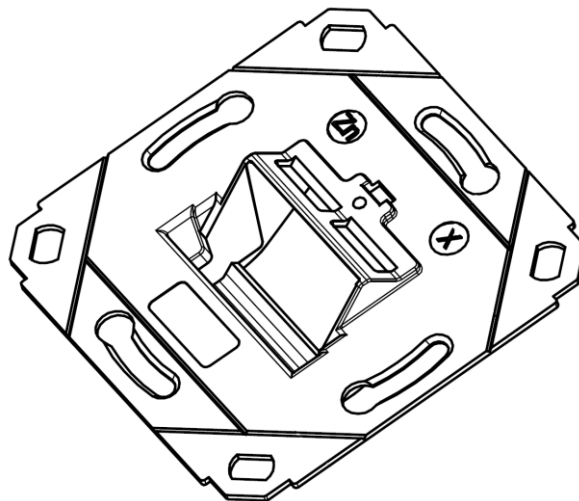



Technisches Datenblatt / technical datasheet

designfähige Modulaufnahme 1- / 2-fach Keystone, ohne Zentralplatte /
designcapable frame for 1 or 2 keystone, w/o central plate
Artikel Nr. / item No. : CKVD1DS

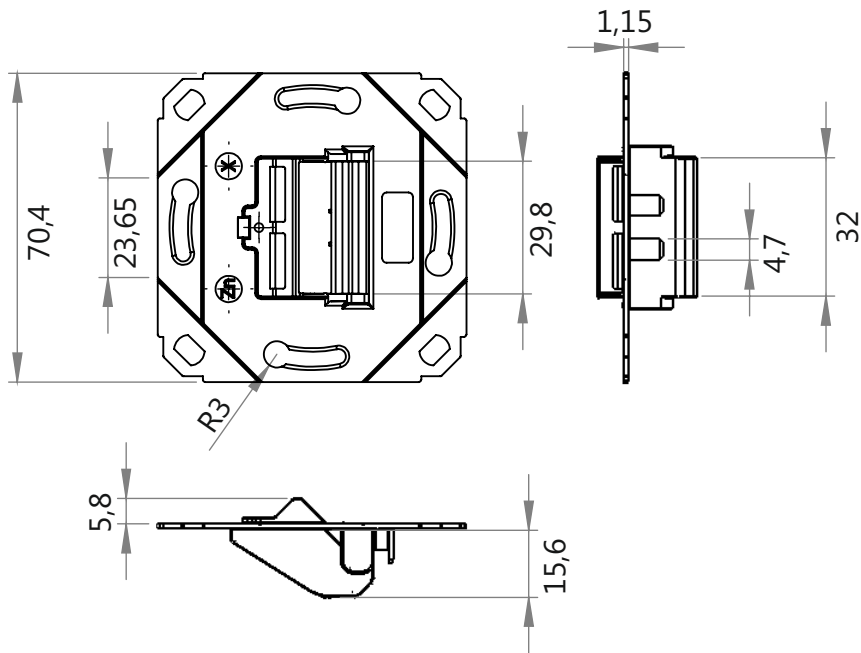



d c b a	Überarbeitung	16.09.2016	GF	gez. / drawn	21.01.2015	MJ	 EasyLan [®] ...for a better connectivity
	Anpassung Spr.	21.07.2015	MJ	gepr. / appr.	16.09.2016	GF	
	Ergänzung	21.01.2015	MJ	Titel / titel:			
	Neuerstellung	02.12.2014	MJ	designfähige Modulaufnahme 1- / 2-fach ohne Zentralplatte			
Änd./ rev. Index	Änderung/ revision code	Datum/ date	Name/ name	Zeichnungsnummer / drawing number:			Maße / Dimensions: mm
			ZN-BL151005				Original: DIN A4
							Blatt / sheet 1 von / of 2

Technische Daten / Technical Data

Werkstoffe		materials
Rahmen	Zinkdruckguß / zinc diecast	frame
Schraube	M2,5x5 mm / M2,5x8 mm Stahl / steel	screw
passende Module (ZVK)		possible modules (ZVK)
preLink SL Keystone Kat.6 _A ISO	Art.Nr. / item No. CKPAS010 / CKPAS020 / CKPAO100	preLink SL Keystone Cat.6 _A ISO
preLink SL Keystone Cat.6A EIA	Art.Nr. / item No. CKPES010 / CKPES020 / CKPEO100	preLink SL Keystone Cat.6A EIA
preLink SL Keystone L.E.O. Cat.6A EIA	Art.Nr. / item No. CKLES010 / CKLES020 / CKLEO100	preLink SL Keystone L.E.O. Cat.6A EIA
preLink SL Keystone Kat.6 _A ISO gewinkelt	Art.Nr. / item No. CKWAS010 / CKWAS020 / CKWAO100	preLink SL Keystone Cat.6 _A ISO angeled
preLink SL Keystone Cat.6A EIA gewinkelt	Art.Nr. / item No. CKWES010 / CKWES020 / CKWEO100	preLink SL Keystone Cat.6A EIA angeled
fixLink Keystone Kat.6 _A ISO	Art.Nr. / item No. CKFAK000 / CKFAKFLO	fixLink Keystone Cat.6 _A ISO
basicLink Keystone Klasse EA	Art.Nr. / item No. CKFEK001	basicLink Keystone Class EA
passende Zentralplatten		possible central plates
Alle UAE-Abdeckungen der gängigen Schalterprogrammhersteller / all UAE-covers from the typical switch range manufacturer		
Geprüfte UAE-Abdeckungen inklusive Artikelnummern des Herstellers, finden Sie seperat als Produktinformation.		
UAE-covers inclusive part numbers of the manufacturer are proved, you can find seperately as an product information.		

Zeichnung / Drawing



				gez. / drawn	21.01.2015	MJ	 EasyLan [®] <i>...for a better connectivity</i>
				gepr. / appr.	16.09.2016	GF	
				Titel / titel: designfähige Modulaufnahme 1- / 2-fach ohne Zentralplatte			
				Zeichnungsnummer / drawing number: ZN-BL151005			Original: DIN A4
Änd./ rev. Index	Änderung/ revision code	Datum/ date	Name/ name				Blatt / sheet 2 von / of 2