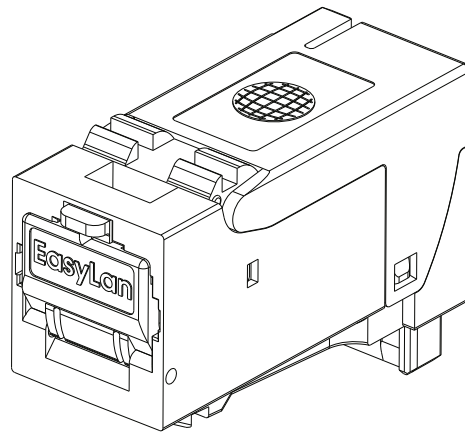



Technisches Datenblatt / technical datasheet

fixLink[®] SL Kat. 6_A ISO/IEC AWG 27 - AWG 26


Artikel Nr. / item No. : CKFAKFL1 / CKFAKFL1EP



c b a	PoE überarbeitet	17.07.2017	MJ	gez. / drawn	20.10.2015	MJ	 EasyLan [®] ...for a better connectivity	
	Bestellcode Neuerstellung	09.03.2017 20.10.2015	GF MJ	gepr. / appr.	20.10.2015	GF		
	Titel / titel: fixLink[®] SL Kat. 6_A ISO/IEC AWG 27 - AWG 26			Zeichnungsnummer / drawing number: ZN-CU151083				Maße / Dimensions: mm
	Änd./ rev. Index			Änderung/ revision code				Original: DIN A4
Datum/ date			Name/ name			Blatt / sheet 1 von / of 4		

Technische Daten / Technical Data

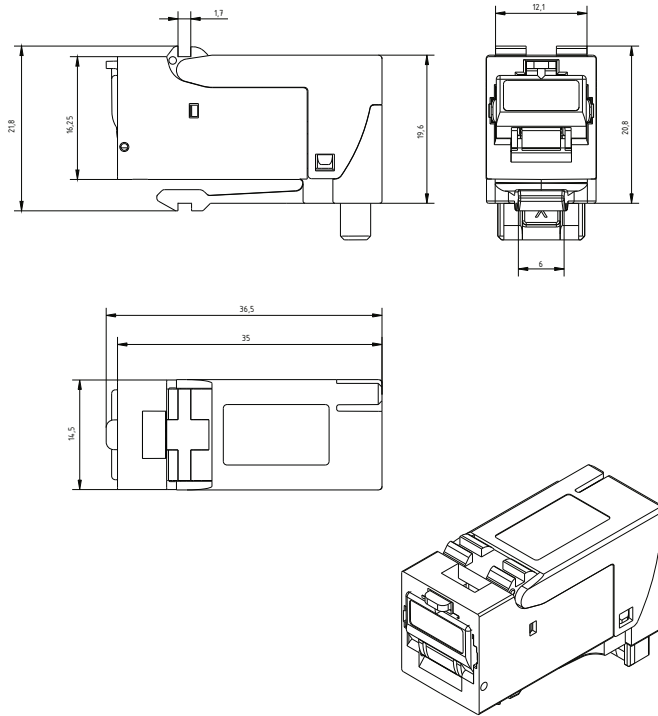
Steckverbinder-Norm	IEC 60603-7-51	Connector standard
Mechanische Eigenschaften		Mechanische Eigenschaften
Lebensdauer (Steckzyklen)	≥ 750	Life (mating cycles)
Steckkraft	≤ 30N	Insertion force
Leiterdurchmesser	flex / stranded 0,457-0,483 mm / AWG 27/7 - AWG 26/7	Conductor diameter
Kabeldurchmesser	5 - 9 mm	Insulation diameter
Wiederanschließbarkeit (Modul)	≤ 5 Zyklen mit gleichen Querschnitt / cycles with the same diameter	Reusable (Module)
EG Richtlinie 2002/95/EG (RoHS)	RoHS-konform / RoHS-compliant	EC Directive 2002/95/EC (RoHS)
Werkstoffe		Materials
Gehäuse	Zinkdruckguß / zinc diecast	Housing
Schieber für Zugentlastung	Zinkdruckguß / zinc diecast	Strain-relief slider
Oberfläche	vernickelt / nickel plated	Surface
Schirmfeder	Edelstahl / stainless steel	Shield spring
Platine	FR-4	PCB
Platinenoberfläche	HAL bleifrei / lead-free	PCB finish
Kontakte	Federstahl / spring steel	Contacts
Kontaktoberfläche	1,27 µm / 50µin Au	Contact finish
Isolationsgehäuse	PA lichtgrün / light green (RAL 6027)	Insulation housing
Kontaktunterstützung	PC weiß / white (RAL 9010)	Contact support plate
Staubschutzklappe	PC transparent / clear	Dust protection cover
Schneidklemmkontakte	CuNi2Si	IDC
Schneidklemmkontakte Oberfläche	min. 3-6 µm (120-240µin) Sn	IDC finish
Umweltanforderungen		Environmental Requirements
Schutz vor Fremdkörpern	IP2X	Particulate ingress
Schutz vor Wasser	IPX0	Water ingress
Umgebungstemperatur	-40°C bis / to +70°C	Ambient temperature
Verpackungsmaterial	biologisch abbaubar / bio-degradable	Packaging material
Elektrische Eigenschaften		Electrical Characteristics
Kontaktwiderstand	≤ 20 mΩ	Contact resistance
Isolationswiderstand	≥ 500 MΩ	Insulation resistance
Spannungsfestigkeit - Kontakt-Kontakt	≥ 1000 V (DC)	Voltage proof - contact-contact
Spannungsfestigkeit - Kontakt-Schirm	≥ 1500 V (DC)	Voltage proof - contact-shield
Strombelastbarkeit bei 50°C	1,25 A	Current carrying capacity at 50°C
PoE gemäß IEEE 802.3at / IEEE802.3bt	Geeignet / adequate	PoE according to IEEE 802.3at / IEEE802.3bt
Transferimpedanz bei 1 MHz	≤ 100 mΩ	Transfer Impedance at 1 MHz
Transferimpedanz bei 10 MHz	≤ 200 mΩ	Transfer Impedance at 10 MHz
Transferimpedanz bei 80 MHz	≤ 1600 mΩ	Transfer Impedance at 80 MHz

c	PoE überarbeitet	17.07.2017	MJ	gez. / drawn	20.10.2015	MJ	
	b	Bestellcode Neuerstellung	09.03.2017 20.10.2015	GF	gepr. / appr.	20.10.2015	
a				Titel / titel: fixLink[®] SL Kat. 6_A ISO/IEC AWG 27 - AWG 26			Maße / Dimensions: mm
				Zeichnungsnummer / drawing number: ZN-CU151083			Original: DIN A4
Änd./ rev. Index	Änderung/ revision code	Datum/ date	Name/ name				Blatt / sheet 2 von / of 4

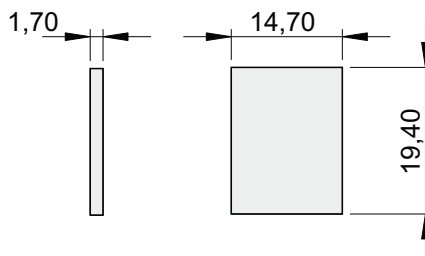
Technische Daten / Technical Data


Eigenschaften der Übertragung		Transmission Performance
10 Gigabit Ethernet gemäß IEEE 802.3an	Geeignet / adequate	10 Gigabit Ethernet acc. to IEEE 802.3an
GHMT geprüft (PoE Typ III / IV)	DIN IEC 60512-99-001:2013 & DIN IEC 60512-9-3:2010	GHMT approved (PoE type III / IV)
Kategorie 6 _A	ISO/IEC 11801; DIN EN 50173-1	Categorie 6 _A
Klasse EA	gem. ISO/IEC 11801 Amendment 1/2 Linklänge typ. > 2 m, in Kombination mit einem CP-Kabel: CP-Link typ. > 10 m 10 GbE wird unterstützt / typical link length > 2 m, in combination with a CP-cable: CP-Link typ. > 10 m 10 GbE is supported	Class EA

Zeichnung / Drawing

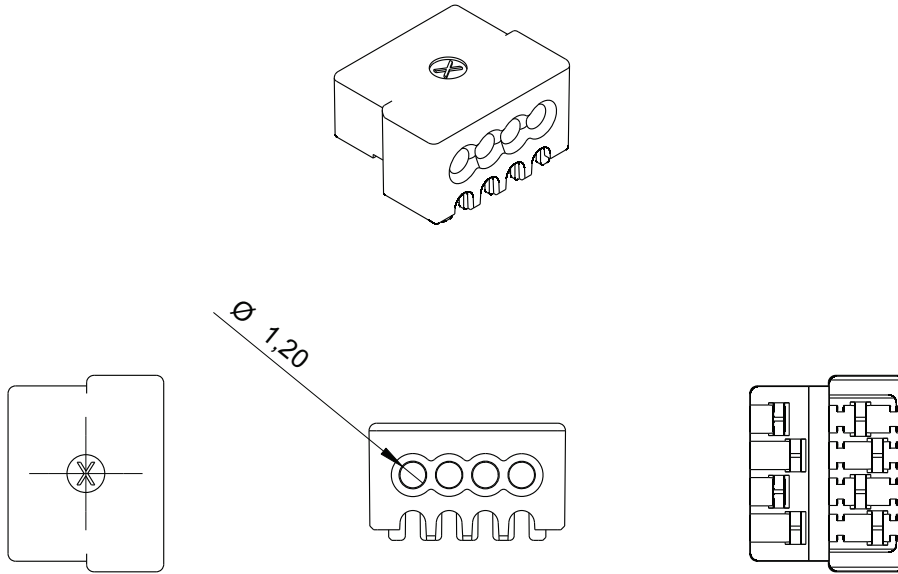


Ausschnittsmaße / Gap size

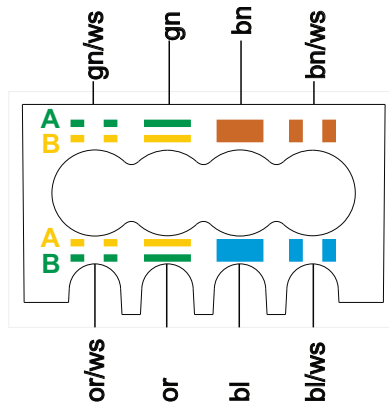
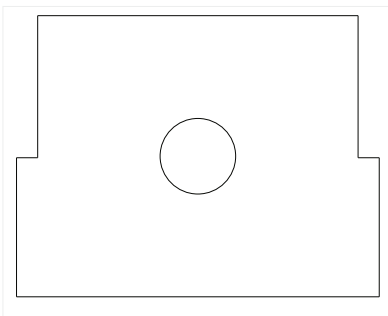


	gez. / drawn	20.10.2015	MJ	 EasyLan [®] ...for a better connectivity
	gepr. / appr.	20.10.2015	GF	
	Titel / titel: fixLink[®] SL Kat. 6_A ISO/IEC AWG 27 - AWG 26			Maße / Dimensions: mm
c PoE überarbeitet 17.07.2017 MJ b Bestellcode 09.03.2017 GF a Neuerstellung 20.10.2015 MJ	Zeichnungsnummer / drawing number: ZN-CU151083			Original: DIN A4
Änd./ rev. Index	Änderung/ revision code	Datum/ date	Name/ name	Blatt / sheet 3 von / of 4

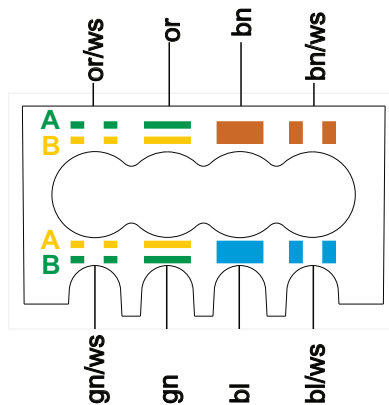
Zeichnung / Drawing



Belegung / Configuration



Belegung nach
TIA/EIA 568 A /
Configuration to
TIA/EIA 568 A



Belegung nach
TIA/EIA 568 B /
Configuration to
TIA/EIA 568 B

c b a	PoE Überarbeitet	17.07.2017	MJ
	Bestellcode Neuerstellung	09.03.2017 20.10.2015	GF MJ
	Titel / titel: fixLink[®] SL Kat. 6_A ISO/IEC AWG 27 - AWG 26		
	Zeichnungsnummer / drawing number: ZN-CU151083		



Maße / Dimensions: mm

Original: DIN A4

Blatt / sheet 4 von / of 4