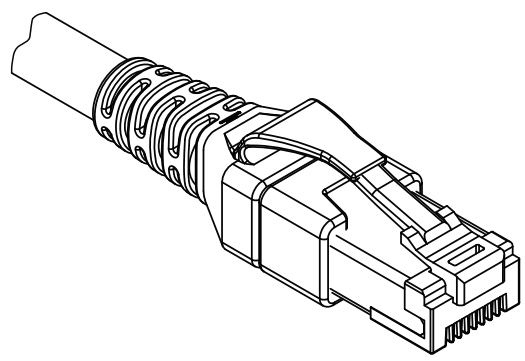



# Technisches Datenblatt / technical datasheet

*Patchkabel DualBoot Kat. 6A ISO/IEC*  
*Patch Cord DualBoot Cat. 6A ISO/IEC*


**Artikel Nr. / item No. : siehe Seite 3**  
**see on side 3**



a	Neuerstellung	14.09.2017	LP	gez. / drawn	14.09.2017	LP	 <b>EasyLan</b> <sup>®</sup> ...for a better connectivity		
				gepr. / appr.	14.09.2017	MJ			
				Titel / titel:				EasyLan Patchkabel DualBoot Kat.6A ISO/IEC EasyLan Patch Cord DualBoot Cat.6A ISO/IEC	
				Zeichnungsnummer / drawing number:				Maße / Dimensions: mm Original: DIN A4	
Änd./ rev. Index	Änderung/ revision code	Datum/ date	Name/ name	<b>ZN-CU171139</b>		Blatt / sheet 1 von / of 3			

# Technische Daten / Technical Data

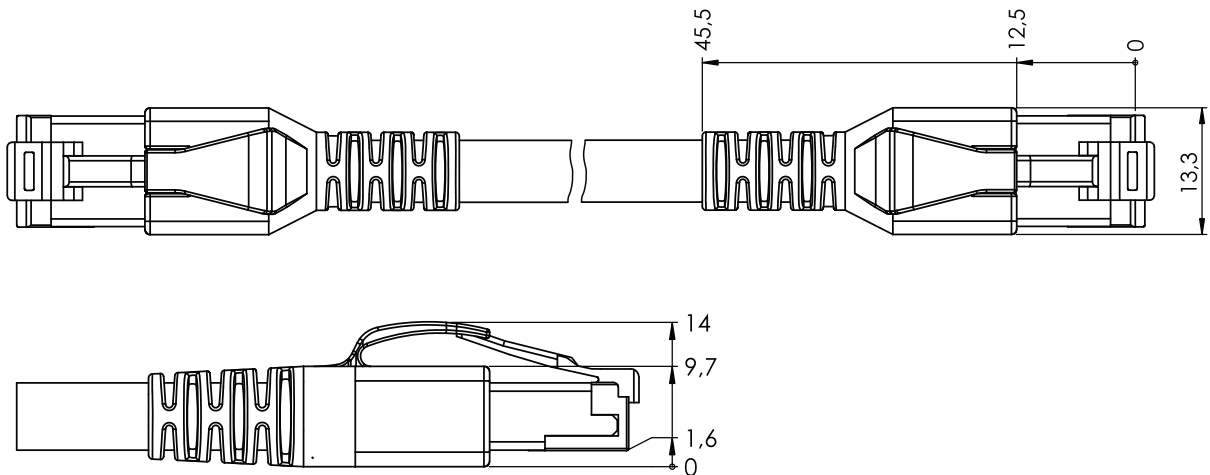
Allgemeine Daten		General data
Beschaltung	1:1	Connection
Farben	weiß, schwarz, grau, rot, gelb, grün, blau, türkis, violett, orange / white, black, gray, red, yellow, green, blue, turquoise, violet, orange	Colors
Kennzeichnungsmöglichkeit	Colorclips (Bestellcode: CPZHS7BOX)	Identification possibility
Kabeleigenschaften		Cable characteristics
Kabeltyp	S/FTP	Cable type
Anzahl der Verseilelemente	4P+1	Number twisting elements
Verseilelement	Paar / pair	Twisting elements
Mantel	LSHF (LSOH) acc. EN50290-2-27	Configuration
Litze	AWG26/7	Braid
Kategorie	Kat. 6 Klasse EA ISO/IEC / Cat. 6 Class EA ISO/IEC	Category
Schirmung	geschirmt / shielded	Shielding
Steckereigenschaften		Connector characteristics
Gehäuse Material	Polycarbonat / Polycarbonate	Housing material
Kontakt Oberfläche	Au (Gold)	Pin plating
Umgebungsbedingungen		Environmental conditions
Temperatur - Betrieb	-25°C bis + 60°C / -25°C to + 60°C	Temperature range during operation
Temperatur - Installation	0°C bis + 50°C / 0°C to + 50°C	Temperature range during installation
Zulassungen		Approvals
RoHS	konform / conform	RoHS
Normen		Standards
Allgemeine Anforderungen	ISO/IEC 11801 Ed.2.2: 2011-06 / DIN EN 50173-1: 2011-09 / TIA/EIA 568-C.2	General requests
Steckverbinder	DIN EN 60603-7	Plug
Übertragungstechn. Eig.		Transmission characteristics
Kategorie (ISO)	6A	Category (ISO)
Klasse (ISO/IEC)	6A	Class (ISO/IEC)
Kategorie (TIA)	6A	Category (TIA)
Fernspeisung	ja / yes	Remote powering
PoE	IEEE 802.3af	PoE
PoE +	IEEE 802.3at	PoE +
UPoE	ja / yes	UPoE
HDBaseT	ja / yes	HDBaseT
Übertragungsgeschw. bis 10 GBit	IEEE 802.3an	Bit rate up to 10 GBit

a	Neuerstellung	14.09.2017	LP	gez. / drawn	14.09.2017	LP	
				gepr. / appr.	14.09.2017	MJ	
				Titel / titel: EasyLan Patchkabel DualBoot Kat.6A ISO/IEC EasyLan Patch Cord DualBoot Cat.6A ISO/IEC			
				Zeichnungsnummer / drawing number:			Maße / Dimensions: mm
				ZN-CU171139			Original: DIN A4
						Blatt / sheet 2 von / of 3	

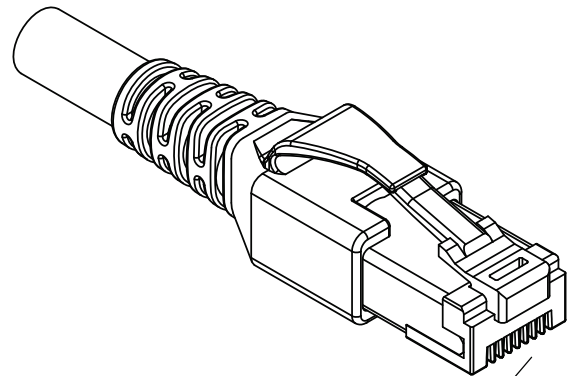
# Technische Daten / Technical Data

Elektrische Eigenschaften		Electrical Characteristics
Schleifenwiderstand	≤340 Ω/km	Loop resistance
Isolationswiderstand	≥2000 MΩ*km	Insulation resistance
Wellenwiderstand	100 ± 15Ω	Characteristic impedance
Laufzeitverzögerung	>12ns/100m	Propagation delay
<b>Verpackungseinheit</b>	0,1 m - ≤3,0 m = 10 Stück / Polybeutel 3,1 m - ≤5,0 m = 5 Stück / Polybeutel >5,0 m = 1 Stück / Polybeutel	<b>Packaging Unit</b>

## Zeichnung / Drawing



Farbe / Color	Bestellcode / Order Code
weiß / white	CP1IWAWAW0000*
schwarz / black	CP1ISASAS0000*
grau / gray	CP1IAAAAA0000*
rot / red	CP1IRARAR0000*
gelb / yellow	CP1IYAYAY0000*
grün / green	CP1IGAGAG0000*
blau / blue	CP1IBABAB0000*
türkis / turquoise	CP1ITATAT0000*
violett / violet	CP1IVAVAV0000*
orange / orange	CP1IOAOAO0000*



Abmessungen RJ 45  
nach IEC 60603-7  
dimension RJ45  
according to IEC 60603-7

\*Längenangabe in dm / Length in dm  
z.B. 0010 = 1 m / e.g. 0010 = 1 m

				gez. / drawn	14.09.2017	LP
				gepr. / appr.	14.09.2017	MJ
				Titel / titel: EasyLan Patchkabel DualBoot Kat.6A ISO/IEC EasyLan Patch Cord DualBoot Cat.6A ISO/IEC		
				Zeichnungsnummer / drawing number:		
Änd./ rev. Index	Änderung/ revision code	Datum/ date	Name/ name	<b>ZN-CU171139</b>		
				Maße / Dimensions: mm		
				Original: DIN A4		
				Blatt / sheet 3 von / of 3		