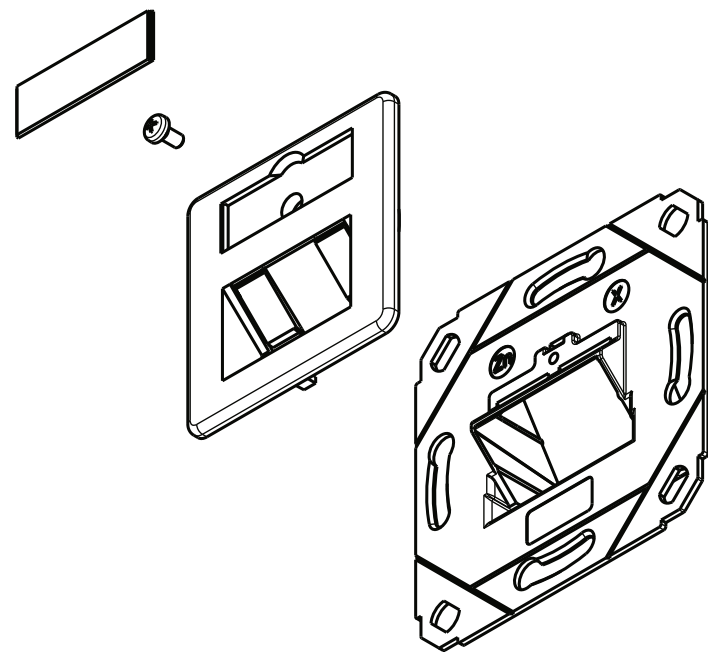



Technisches Datenblatt / technical datasheet

*EasyLan® Modulaufnahme leer, designfähig für 1x Keystone
inkl. Zentralplatte RAL9010 /*
*EasyLan® designcapable frame empty for 1 Keystone,
with central plate RAL9010*
Artikel Nr. / item No. : CKVD1D2

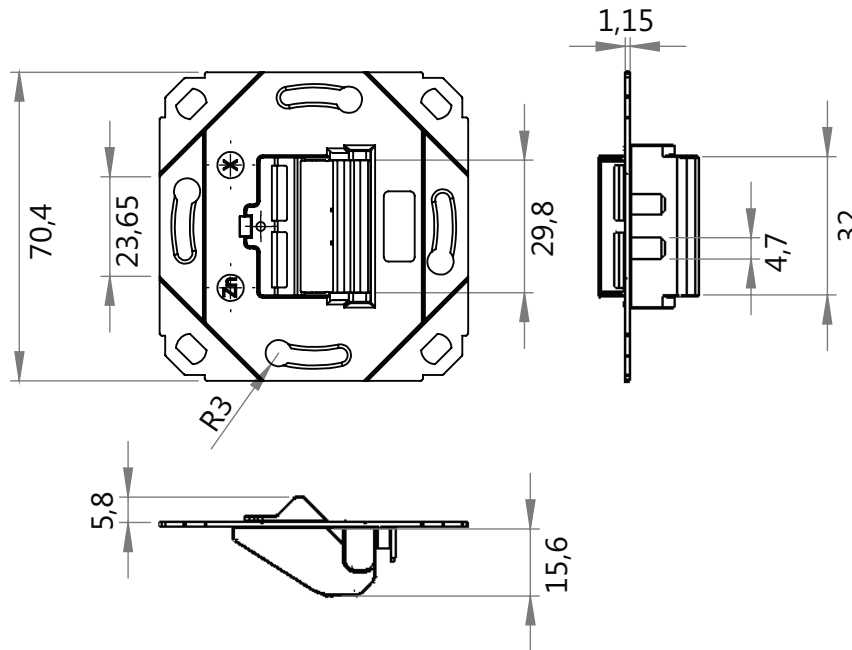


| | | | | | | | | |
|--|-------------------------|-------------|------------|---------------|------------|----|---|-----------------------|
| | Neuerstellung | 22.11.2016 | MJ | gez. / drawn | 22.11.2016 | MJ |  EasyLan® ...for a better connectivity | |
| | | | | gepr. / appr. | 22.11.2016 | GF | | |
| Titel / titel: designfähige Modulaufnahme mit Zentralplatte 1-fach 50x50 mm | | | | | | | | Maße / Dimensions: mm |
| Zeichnungsnummer / drawing number: ZN-BL161067 | | | | | | | | Original: DIN A4 |
| Änd./ rev. Index | Änderung/ revision code | Datum/ date | Name/ name | | | | Blatt / sheet 1 von / of 2 | |

Technische Daten / Technical Data

| Werkstoffe | | materials |
|--|--|---|
| Rahmen | Zinkdruckguß / zinc diecast | frame |
| Schraube | M2,5x5 mm / M2,5x8 mm Stahl / steel | screw |
| Zentralplatte | PC weiß / white (RAL9010) | centralplate |
| passende Module (ZVK) | | possible modules (ZVK) |
| preLink Keystone Kat.6 _A ISO gewinkelt | Art.Nr. / item No. CKWAS010 / CKWAS020 / CKWAO100 | preLink Keystone Cat.6 _A ISO angeled |
| preLink Keystone Cat.6A EIA gewinkelt | Art.Nr. / item No. CKWES010 / CKWES020 / CKWEO100 | preLink Keystone Cat.6A EIA angeled |
| preLink Keystone Kat.6 _A | Art.Nr. / item No. CKPAS010 / CKPAS020 / CKPES010 / CKPES020 | preLink Keystone Cat.6 _A |
| fixLink Keystone Kat.6 _A ISO | Art.Nr. / item No. CKFAK001 / CKFAKFL1 | fixLink Keystone Cat.6 _A ISO |
| fixLink Keystone Kat.6 _A ISO gewinkelt | Art.Nr. / item No. CKWAK007 / CKWAKFL7 | fixLink Keystone Cat.6 _A ISO angeled |
| passende Zentralplatten | | possible central plates |
| Alle UAE-Abdeckungen der gängigen Schalterprogrammhersteller / all UAE-covers from the typical switch range manufacturer | | |
| Geprüfte UAE-Abdeckungen inklusive Artikelnummern des Herstellers, finden Sie seperat als Produktinformation. | | |
| UAE-covers inclusive part numbers of the manufacturer are proved, you can find seperately as an product information. | | |

Zeichnung / Drawing



| | | | | | | |
|--|--|--|--|---|------------|----|
| | | | | gez. / drawn | 22.11.2016 | MJ |
| | | | | gepr. / appr. | 22.11.2016 | GF |
| | | | | Titel / titel: designfähige Modulaufnahme mit Zentralplatte 1-fach 50x50 mm | | |
| | | | | Zeichnungsnummer / drawing number: ZN-BL161067 | | |
| | | | | <b style="font-size: 1.2em;">EasyLan [®] ...for a better connectivity | | |
| | | | | Maße / Dimensions: mm | | |
| | | | | Original: DIN A4 | | |
| | | | | Blatt / sheet 2 von / of 2 | | |