



Luma gen2

BGP705 LED300-4S/740 II DM11 GF SRT SRB

Luma gen2, Road & street light, 174 W, 26700 lm, 4000 K, CRI70, Intern (keine externe Verbindung), Mittlere Lichtverteilung 11, Schutzklasse II, IP66

Luma gen2 ist die nächste Generation der beliebten Produktfamilie Luma LED. Die neueste Generation dieser außergewöhnlichen Leuchtenfamilie wurde rund um die Themen vereinfachte Installation, Wartung und Recycling entwickelt. Sie kann in sämtlichen Anwendungsbereichen eingesetzt werden und bietet gleichzeitig, dank SR-Schnittstellen, Zukunftssicherheit. Dank dieser Schnittstellen ist eine Kopplung mit Beleuchtungsmanagementsystemen wie InteractCity oder bestehenden und zukünftigen Sensoriken möglich. Beibehalten wurde das charakteristische Design der ersten Generation. Bei der Luma gen2 wurde ein besonderer Fokus auf eine optimierte und einfachere Wartung gelegt. Das neue Plug-and-Play GearFlex Modul enthält dabei alle elektrischen Komponenten in einer leicht zugänglichen und austauschbaren vollisolierten Kunststoff-Box. Zudem haben Sie Dank des intelligenten Typenschildes vor Ort Zugriff auf alle relevanten Dokumentationen und Ersatzteile. Mit unserer Luma-Produktfamilie verfolgen wir ein einfaches Ziel: wir möchten Städten ein flexibles und einfach zu kontrollierendes Beleuchtungssystem an die Hand geben, mit welchem sie die unterschiedlichen Beleuchtungsanforderungen in verschiedenen Umgebungen gerecht werden können

Produkt Daten

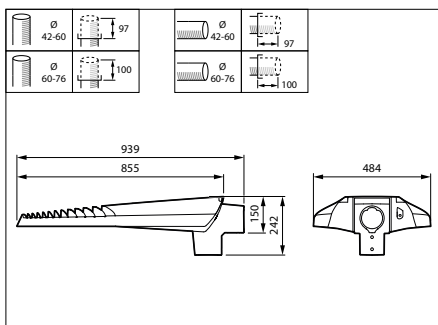
Allgemeine Informationen		Service Tag	Ja
Lampenfamiliencode	LED300 [LED module 30000 lm]	Beleuchtungstechnologie	LED
Lichtquelle austauschbar	Ja	Portfolio	Best
Anzahl Betriebsgeräte	3 Einheiten	Garantiedauer	5 Jahre
Betriebsgerät inklusive	Ja	Nachhaltigkeitsbewertung	Lighting for circularity
Typ des Lichtquellenmoduls	LED		

Luma gen2

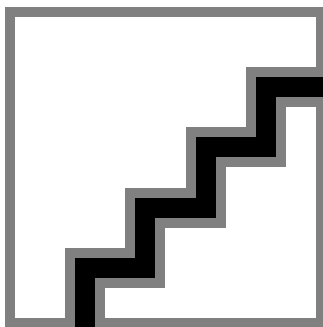
Lichttechnische Daten	
Nach oben gerichtete Lichtstromrate	0
Lichtstrom	26.700 lm
Ähnlichste Farbtemperatur	4000 K
Nennlichtausbeute (Nom)	153 lm/W
Farbwiedergabeindex (CRI)	70
Farbe der Lichtquelle	740 Neutralweiß
Ausstrahlungswinkel Leuchte	70° x 37°
Optiktyp im Außenbereich	Mittlere Lichtverteilung 11
Effektive Projektionsfläche	0,378 m ²
Betrieb und Elektrik	
Eingangsspannung	220 bis 240 V
Netzfrequenz	50 to 60 Hz
Einschaltstrom	4 A
Einschaltzeit	2,7 ms
Systemleistung	174 W
Leistungsfaktor (Bruchteit)	0.97
Elektrischer Anschluss	5-poliger Anschlussblock
Kabel	-
Anzahl Leuchten pro Sicherung mit 16 A Typ B 7	
IEC-Schutzklasse	Schutzklasse II
Überspannungsschutz (allgemein/ differenziell)	Leuchtenüberspannungsschutz bis 6 kV Gegentaktmodus und bis 8 kV im Gleichtaktmodus
Lichtregelung und Dimmen	
Dimmbar	Nein
Betriebsgerät	Netzteil mit DALI- und SystemReady- Schnittstelle
Steuerungsschnittstelle	Intern (keine externe Verbindung)
Konstanter Lichtstrom	Nein
Maximaler Dimmlevel	Nicht anwendbar
Mechanik und Gehäuse	
Gehäusematerial	Aluminiumdruckguss
Reflektor-Material	-
Optisches Material	Polymethylmethacrylat
Material optische Abdeckung	Glas
Befestigungsmaterial	Aluminium
Gehäusefarbe	Grau
Montagevorrichtung	Mastspitze für Durchmesser 60–76 mm
Form optische Abdeckung	Flach
Ausführung optische Abdeckung	Klar
Gesamte Länge	855 mm
Gesamte Breite	485 mm
Gesamte Höhe	245 mm
Abmessungen (Höhe x Breite x Tiefe)	245 x 485 x 855 mm
Schutzart (IP)	IP66 [Schutz gegen Eindringen von Staub, strahlwassergeschützt]
Schlagfestigkeit (IK)	IK09 [10 J]
Standardaufneigung Aufsatzmontage	0°

Standardaufneigung Ansatzmontage	-
Typ optische Abdeckung	Glas
Nettogewicht (Stück)	20,128 kg
Genehmigung und Anwendung	
Entflammbarkeitszeichen	-
CE-Zeichen	Ja
ENEC-Zeichen	ENEC-Pluszeichen
EU RoHS-konform	Ja
Bemessungsumgebungstemperatur (Tq)	25 °C
Hinweise	* Bei extremen Umgebungstemperaturen kann die Leuchte automatisch abgedimmt werden, um Komponenten zu schützen
Umgebungstemperaturbereich	-40 bis +50 °C
Initialkennwerte (IEC-konform)	
Lichtstromtoleranz	+/-7%
Anfängliche Farbsättigung	(0.382, 0.380) SDCM 5
Toleranz Leistungsaufnahme	+/-10%
Init. Farbwiedergabeindextoleranz	+/-2
Standardabweichung vom Farbabgleich (McAdam Ellipse)	SDCM≤5
Lebensdauer kennwerte (IEC-konform)	
Treiber-Ausfallrate bei 5000 Std.	0,005 %
Ausfallrate des Betriebsgeräts bei mittlerer Nutzlebensdauer von 35.000 Std.	3,5 %
Ausfallrate des Betriebsgeräts bei mittlerer Nutzlebensdauer von 50.000 Std.	5 %
Ausfallrate der Steuerung bei mittlerer Nutzlebensdauer von 75.000 Std.	7,5 %
Ausfallrate des Betriebsgeräts bei mittlerer Nutzlebensdauer von 100.000 Std.	10 %
Lichtstromstabilität bei mittlerer Nutzlebensdauer* von 50.000 Std.	L97
Lichtstromstabilität bei mittlerer Nutzlebensdauer* von 100.000 Std.	L97
Produktdaten	
Bestell-Produktname	BGP705 LED300-4S/740 II DM11 GF SRT SRB
Gesamtbezeichnung des Produkts	BGP705 LED300-4S/740 II DM11 GF SRT SRB
Gesamt-Produktcode	871951410404400
Bestellcode	10404400
Material-Nr. (12NC)	910925867143
Anzahl pro Verpackung	1
EAN/UPC – Produkt/Kiste	8719514104044
Zähler - Pakete pro Außenkarton	1
EAN Umverpackung	8719514104044
Produktfamiliencode	BGP705 [LUMA GEN2 LARGE]

Abmessungsskizzen



Photometrische Daten



Polar Normal (separate) - BGP705I - 910925867143

