



Luma gen2

BGP702 LED60-4S/740 DM11 PGR SRT SRB 60

Luma gen2, Road & street light, 38 W, 5400 lm, 4000 K, CRI70, Intern (keine externe Verbindung), Mittlere Lichtverteilung 11, Schutzklasse I, IP66

Luma gen2 ist die nächste Generation der beliebten Produktfamilie Luma LED. Die neueste Generation dieser außergewöhnlichen Leuchtenfamilie wurde rund um die Themen vereinfachte Installation, Wartung und Recycling entwickelt. Sie kann in sämtlichen Anwendungsbereichen eingesetzt werden und bietet gleichzeitig, dank SR-Schnittstellen, Zukunftssicherheit. Dank dieser Schnittstellen ist eine Kopplung mit Beleuchtungsmanagementsystemen wie InteractCity oder bestehenden und zukünftigen Sensoriken möglich. Beibehalten wurde das charakteristische Design der ersten Generation. Bei der Luma gen2 wurde ein besonderer Fokus auf eine optimierte und einfachere Wartung gelegt. Das neue Plug-and-Play GearFlex Modul enthält dabei alle elektrischen Komponenten in einer leicht zugänglichen und austauschbaren vollisolierten Kunststoff-Box. Zudem haben Sie Dank des intelligenten Typenschildes vor Ort Zugriff auf alle relevanten Dokumentationen und Ersatzteile. Mit unserer Luma-Produktfamilie verfolgen wir ein einfaches Ziel: wir möchten Städten ein flexibles und einfach zu kontrollierendes Beleuchtungssystem an die Hand geben, mit welchem sie die unterschiedlichen Beleuchtungsanforderungen in verschiedenen Umgebungen gerecht werden können

Produkt Daten

Allgemeine Informationen		Service Tag	Ja
Lampenfamiliencode	LED60 [LED module 6000 lm]	Beleuchtungstechnologie	LED
Lichtquelle austauschbar	Ja	Portfolio	Best
Anzahl Betriebsgeräte	Einheit	Servicefreundlichkeitsklasse	Klasse A, Leuchte ist mit wartungsfähigen Teilen ausgestattet (falls zutreffend): LED-Platte, Treiber,
Betriebsgerät inklusive	Ja		
Typ des Lichtquellenmoduls	LED		

Luma gen2

	Steuereinheiten, Überspannungsschutzgerät, Optik, Frontabdeckung und mechanische Teile
Garantiedauer	5 Jahre
Nachhaltigkeitsbewertung	Signify Circle

Lichttechnische Daten

Nach oben gerichtete Lichtstromrate	0
Lichtstrom	5.400 lm
Ähnlichste Farbtemperatur	4000 K
Nennlichtausbeute (Nom)	142 lm/W
Farbwiedergabeindex (CRI)	70
Farbe der Lichtquelle	740 Neutralweiß
Ausstrahlungswinkel Leuchte	70° x 37°
Optiktyp im Außenbereich	Mittlere Lichtverteilung 11
Effektive Projektionsfläche	0,094 m²

Betrieb und Elektrik

Eingangsspannung	220 bis 240 V
Netzfrequenz	50 to 60 Hz
Einschaltstrom	21 A
Einschaltzeit	0,3 ms
Systemleistung	38 W
Leistungsfaktor (Bruchteil)	0.98
Elektrischer Anschluss	5-poliger Anschlussblock
Kabel	-
Anzahl Leuchten pro Sicherung mit 16 A Typ B	21
IEC-Schutzklasse	Schutzklasse I
Überspannungsschutz (allgemein/differenziell)	Überspannungsschutz bis 6 kV im Gegentaktmodus und bis 8 kV im Gleichtaktmodus

Lichtregelung und Dimmen

Dimmbar	Nein
Betriebsgerät	Netzteil mit DALI- und SystemReady- Schnittstelle
Steuerungsschnittstelle	Intern (keine externe Verbindung)
Konstanter Lichtstrom	Nein
Maximaler Dimmlevel	Nicht anwendbar

Mechanik und Gehäuse

Gehäusematerial	Aluminiumdruckguss
Reflektor-Material	-
Optisches Material	Polymethylmethacrylat
Material optische Abdeckung	Glas
Befestigungsmaterial	Aluminium
Gehäusefarbe	Grau
Montagevorrichtung	Mastspitze für Durchmesser 60–76 mm
Form optische Abdeckung	Flach
Ausführung optische Abdeckung	Klar
Gesamte Länge	560 mm
Gesamte Breite	295 mm

Gesamte Höhe	245 mm
Abmessungen (Höhe x Breite x Tiefe)	245 x 295 x 560 mm
Schutzart (IP)	IP66 [Schutz gegen Eindringen von Staub, strahlwassergeschützt]
Schlagfestigkeit (IK)	IK09 [10 J]
Standardaufneigung Aufsatzmontage	0°
Standardaufneigung Ansatzmontage	-
Typ optische Abdeckung	Glas
Nettogewicht (Stück)	8,493 kg

Genehmigung und Anwendung

Entflammbarkeitszeichen	-
CE-Zeichen	Ja
ENEC-Zeichen	ENEC-Pluszeichen
EU RoHS-konform	Ja
Bemessungsumgebungstemperatur (Tq)	25 °C
Hinweise	* Bei extremen Umgebungstemperaturen kann die Leuchte automatisch abgedimmt werden, um Komponenten zu schützen
Umgebungstemperaturbereich	-40 bis +50 °C

Initialkennwerte (IEC-konform)

Lichtstromtoleranz	+/-7%
Anfängliche Farbsättigung	(0.382, 0.380) SDCM 5
Toleranz Leistungsaufnahme	+/-10%
Init. Farbwiedergabeindextoleranz	+/-2
Standardabweichung vom Farbabgleich (McAdam Ellipse)	SDCM≤5

Lebensdauer kennwerte (IEC-konform)

Ausfallrate des Betriebsgerätes bei mittlerer Nutzlebensdauer von 50.000 Std.	5 %
Ausfallrate des Betriebsgerätes bei mittlerer Nutzlebensdauer von 100.000 Std.	10 %
Lichtstromstabilität (EN-IEC 62722-2-1) bei mittlerer Nutzlebensdauer* von 50.000 Std.	L97
Lichtstromstabilität (EN-IEC 62722-2-1) bei mittlerer Nutzlebensdauer* von 100.000 Std.	L97

Produkt Daten

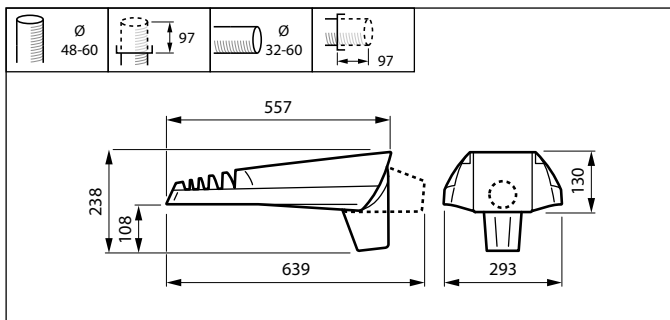
Bestell-Produktname	BGP702 LED60-4S/740 DM11 PGR SRT SRB 60
Gesamtbezeichnung des Produkts	BGP702 LED60-4S/740 DM11 PGR SRT SRB 60
Gesamt-Produktcode	871951418194600
Bestellcode	18194600
Material-Nr. (12NC)	910925868042
Anzahl pro Verpackung	1
EAN/UPC – Produkt/Kiste	8719514181946
Zähler – Pakete pro Außenkarton	1
EAN Umverpackung	8719514181946

Luma gen2

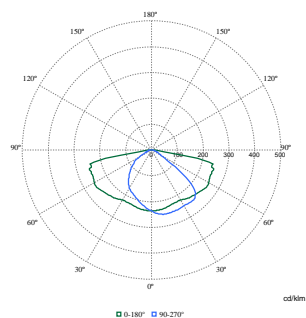
Produktfamiliencode

BGP702 [LUMA GEN2 MICRO]

Abmessungsskizzen



Photometrische Daten



Polar Normal (separate) - BGP702I - 910925866534

