



# Luma gen2

## BGP703 LED100-4S/830 II DW50 PGR SRT SRB

Luma gen2, Road & street light, 79 W, 8600 lm, 3000 K, CRI80, Intern (keine externe Verbindung), Breitstrahlend 50, Schutzklasse II, IP66

Luma gen2 ist die nächste Generation der beliebten Produktfamilie Luma LED. Die neueste Generation dieser außergewöhnlichen Leuchtenfamilie wurde rund um die Themen vereinfachte Installation, Wartung und Recycling entwickelt. Sie kann in sämtlichen Anwendungsbereichen eingesetzt werden und bietet gleichzeitig, dank SR-Schnittstellen, Zukunftssicherheit. Dank dieser Schnittstellen ist eine Kopplung mit Beleuchtungsmanagementsystemen wie InteractCity oder bestehenden und zukünftigen Sensoriken möglich. Beibehalten wurde das charakteristische Design der ersten Generation. Bei der Luma gen2 wurde ein besonderer Fokus auf eine optimierte und einfachere Wartung gelegt. Das neue Plug-and-Play GearFlex Modul enthält dabei alle elektrischen Komponenten in einer leicht zugänglichen und austauschbaren vollisolierten Kunststoff-Box. Zudem haben Sie Dank des intelligenten Typenschildes vor Ort Zugriff auf alle relevanten Dokumentationen und Ersatzteile. Mit unserer Luma-Produktfamilie verfolgen wir ein einfaches Ziel: wir möchten Städten ein flexibles und einfach zu kontrollierendes Beleuchtungssystem an die Hand geben, mit welchem sie die unterschiedlichen Beleuchtungsanforderungen in verschiedenen Umgebungen gerecht werden können

### Produkt Daten

Allgemeine Informationen		Service Tag	Ja
Lampenfamiliencode	LED100 [LED module 10000 lm]	Beleuchtungstechnologie	LED
Lichtquelle austauschbar	Ja	Portfolio	Best
Anzahl Betriebsgeräte	Einheit	Servicefreundlichkeitsklasse	Klasse A, Leuchte ist mit wartungsfähigen Teilen ausgestattet (falls zutreffend): LED-Platte, Treiber, Steuereinheiten,
Betriebsgerät inklusive	Ja		
Typ des Lichtquellenmoduls	LED		

# Luma gen2

	Überspannungsschutzgerät, Optik, Frontabdeckung und mechanische Teile
Garantiedauer	5 Jahre
Nachhaltigkeitsbewertung	Lighting for circularity

## Lichttechnische Daten

Nach oben gerichtete Lichtstromrate	0
Lichtstrom	8.600 lm
Ähnlichste Farbtemperatur	3000 K
Nennlichtausbeute (Nom)	109 lm/W
Farbwiedergabeindex (CRI)	80
Farbe der Lichtquelle	830 Warmweiß
Ausstrahlungswinkel Leuchte	150° - 43° x 67°
Optiktyp im Außenbereich	Breitstrahlend 50
Effektive Projektionsfläche	0,0998 m²

## Betrieb und Elektrik

Eingangsspannung	220 bis 240 V
Netzfrequenz	50 to 60 Hz
Einschaltstrom	4 A
Einschaltzeit	2,7 ms
Systemleistung	79 W
Leistungsfaktor (Bruchteil)	0.98
Elektrischer Anschluss	5-poliger Anschlussblock
Kabel	-
Anzahl Leuchten pro Sicherung mit 16 A Typ B	21
IEC-Schutzklasse	Schutzklasse II
Überspannungsschutz (allgemein/differenziell)	Leuchtenüberspannungsschutz bis 6 kV Gegentaktmodus und bis 8 kV im Gleichtaktmodus

## Lichtregelung und Dimmen

Dimmbar	Nein
Betriebsgerät	Netzteil mit DALI- und SystemReady-Schnittstelle
Steuerungsschnittstelle	Intern (keine externe Verbindung)
Konstanter Lichtstrom	Nein
Maximaler Dimmlevel	Nicht anwendbar

## Mechanik und Gehäuse

Gehäusematerial	Aluminiumdruckguss
Reflektor-Material	-
Optisches Material	Polymethylmethacrylat
Material optische Abdeckung	Glas
Befestigungsmaterial	Aluminium
Gehäusefarbe	Grau
Montagevorrichtung	Mastspitze für Durchmesser 60–76 mm
Form optische Abdeckung	Flach
Ausführung optische Abdeckung	Klar
Gesamte Länge	652 mm
Gesamte Breite	295 mm

Gesamte Höhe	245 mm
Abmessungen (Höhe x Breite x Tiefe)	245 x 295 x 652 mm
Schutzart (IP)	IP66 [Schutz gegen Eindringen von Staub, strahlwassergeschützt]
Schlagfestigkeit (IK)	IK09 [10 J]
Standardaufneigung Aufsatzmontage	0°
Standardaufneigung Ansatzmontage	-
Typ optische Abdeckung	Glas
Nettogewicht (Stück)	10,166 kg

## Genehmigung und Anwendung

Entflammbarkeitszeichen	-
CE-Zeichen	Ja
ENEC-Zeichen	ENEC-Pluszeichen
EU RoHS-konform	Ja
Bemessumgebungstemperatur (Tq)	25 °C
Hinweise	* Bei extremen Umgebungstemperaturen kann die Leuchte automatisch abgedimmt werden, um Komponenten zu schützen
Umgebungstemperaturbereich	-40 bis +50 °C

## Initialkennwerte (IEC-konform)

Lichtstromtoleranz	+/-7%
Anfängliche Farbsättigung	(0.434, 0.403) SDCM 5
Toleranz Leistungsaufnahme	+/-10%
Init. Farbwiedergabeindextoleranz	+/-2
Standardabweichung vom Farbabgleich (McAdam Ellipse)	SDCM≤5

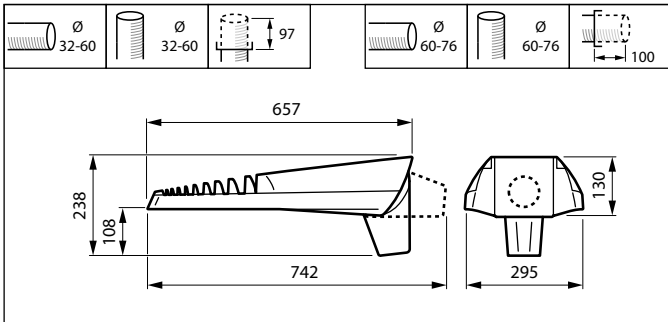
## Lebensdauer kennwerte (IEC-konform)

Ausfallrate des Betriebsgerätes bei mittlerer Nutzlebensdauer von 50.000 Std.	5 %
Ausfallrate des Betriebsgeräts bei mittlerer Nutzlebensdauer von 100.000 Std.	10 %
Lichtstromstabilität (EN-IEC 62722-2-1) bei mittlerer Nutzlebensdauer* von 50.000 Std.	L96
Lichtstromstabilität (EN-IEC 62722-2-1) bei mittlerer Nutzlebensdauer* von 100.000 Std.	L98

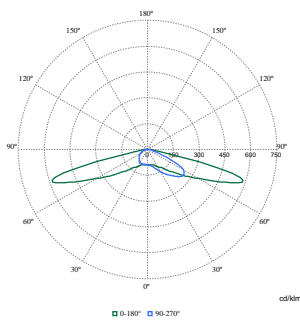
## Produktdaten

Bestell-Produktname	BGP703 LED100-4S/830 II DW50 PGR SRT SRB
Gesamtbezeichnung des Produkts	BGP703 LED100-4S/830 II DW50 PGR SRT SRB
Gesamt-Produktcode	871951418199100
Bestellcode	18199100
Material-Nr. (12NC)	910925868047
Anzahl pro Verpackung	1
EAN/UPC – Produkt/Kiste	8719514181991
Zähler – Pakete pro Außenkarton	1
EAN Umverpackung	8719514181991
Produktfamiliencode	BGP703 [LUMA GEN2 MINI]

Abmessungsskizzen



Photometrische Daten



Polar Normal (separate) - BGP703I - 910925866539

