



Luma gen2

BGP704 LED210-4S/830 II DX10 PGR DDF3 D1

Luma gen2, Road & street light, 166 W, 17850 lm, 3000 K, CRI80, Programmierbare Stand-Alone-Dimmung (über DALI oder NFC), Extrem breitstrahlende Lichtverteilung 10, Schutzklasse II, IP66

Luma gen2 ist die nächste Generation der beliebten Produktfamilie Luma LED. Die neueste Generation dieser außergewöhnlichen Leuchtenfamilie wurde rund um die Themen vereinfachte Installation, Wartung und Recycling entwickelt. Sie kann in sämtlichen Anwendungsbereichen eingesetzt werden und bietet gleichzeitig, dank SR-Schnittstellen, Zukunftssicherheit. Dank dieser Schnittstellen ist eine Kopplung mit Beleuchtungsmanagementsystemen wie InteractCity oder bestehenden und zukünftigen Sensoriken möglich. Beibehalten wurde das charakteristische Design der ersten Generation. Bei der Luma gen2 wurde ein besonderer Fokus auf eine optimierte und einfachere Wartung gelegt. Das neue Plug-and-Play GearFlex Modul enthält dabei alle elektrischen Komponenten in einer leicht zugänglichen und austauschbaren vollisolierten Kunststoff-Box. Zudem haben Sie Dank des intelligenten Typenschildes vor Ort Zugriff auf alle relevanten Dokumentationen und Ersatzteile. Mit unserer Luma-Produktfamilie verfolgen wir ein einfaches Ziel: wir möchten Städten ein flexibles und einfach zu kontrollierendes Beleuchtungssystem an die Hand geben, mit welchem sie die unterschiedlichen Beleuchtungsanforderungen in verschiedenen Umgebungen gerecht werden können

Produkt Daten

Allgemeine Informationen		Service Tag	Ja
Lampenfamiliencode	LED210 [LED module 21000 lm]	Beleuchtungstechnologie	LED
Lichtquelle austauschbar	Ja	Portfolio	Best
Anzahl Betriebsgeräte	Einheit	Servicefreundlichkeitsklasse	Klasse A, Leuchte ist mit wartungsfähigen Teilen ausgestattet (falls zutreffend): LED-Platte, Treiber,
Betriebsgerät inklusive	Ja		
Typ des Lichtquellenmoduls	LED		

Luma gen2

	Steuereinheiten, Überspannungsschutzgerät, Optik, Frontabdeckung und mechanische Teile
Garantiedauer	5 Jahre
Nachhaltigkeitsbewertung	Unclassified

Lichttechnische Daten

Nach oben gerichtete Lichtstromrate	0
Lichtstrom	17.850 lm
Ähnlichste Farbtemperatur	3000 K
Nennlichtausbeute (Nom)	108 lm/W
Farbwiedergabeindex (CRI)	80
Farbe der Lichtquelle	830 Warmweiß
Ausstrahlungswinkel Leuchte	150° - 43° x 67°
Optiktyp im Außenbereich	Extrem breitstrahlende Lichtverteilung 10
Effektive Projektionsfläche	0,136 m ²

Betrieb und Elektrik

Eingangsspannung	220 bis 240 V
Netzfrequenz	50 to 60 Hz
Einschaltstrom	58 A
Einschaltzeit	0,34 ms
Systemleistung	166 W
Leistungsfaktor (Bruchteil)	0.99
Elektrischer Anschluss	5-poliger Anschlussblock
Kabel	-
Anzahl Leuchten pro Sicherung mit 16 A Typ B	7
IEC-Schutzklasse	Schutzklasse II
Überspannungsschutz (allgemein/differenziell)	Überspannungsschutz bis 6 kV im Gegentaktmodus und bis 8 kV im Gleichtaktmodus

Lichtregelung und Dimmen

Dimmbar	Ja
Betriebsgerät	Netzteil mit DynaDimmer
Steuerungsschnittstelle	Programmierbare Stand-Alone- Dimmung (über DALI oder NFC)
Konstanter Lichtstrom	Nein
Maximaler Dimmlevel	30%
Lichtregelung	DynaDimmer mit festen Voreinstellungen, Version 3

Mechanik und Gehäuse

Gehäusematerial	Aluminiumdruckguss
Reflektor-Material	-
Optisches Material	Polymethylmethacrylat
Material optische Abdeckung	Glas
Befestigungsmaterial	Aluminium
Gehäusefarbe	Grau
Montagevorrichtung	Mastspitze für Durchmesser 60–76 mm
Form optische Abdeckung	Flach

Ausführung optische Abdeckung	Klar
Gesamte Länge	657 mm
Gesamte Breite	360 mm
Gesamte Höhe	245 mm
Abmessungen (Höhe x Breite x Tiefe)	245 x 360 x 657 mm
Schutzart (IP)	IP66 [Schutz gegen Eindringen von Staub, strahlwassergeschützt]
Schlagfestigkeit (IK)	IK10 [20 J vandalismusgeschützt]
Standardaufneigung Aufsatzmontage	0°
Standardaufneigung Ansatzmontage	-
Typ optische Abdeckung	Glas
Nettogewicht (Stück)	12,199 kg

Genehmigung und Anwendung

Entflammbarkeitszeichen	-
CE-Zeichen	Ja
ENEC-Zeichen	ENEC-Pluszeichen
EU RoHS-konform	Ja
Bemessungsumgebungstemperatur (Tq)	25 °C
Hinweise	* Bei extremen Umgebungstemperaturen kann die Leuchte automatisch abgedimmt werden, um Komponenten zu schützen
Umgebungstemperaturbereich	-40 bis +50 °C

Initialkennwerte (IEC-konform)

Lichtstromtoleranz	+/-7%
Anfängliche Farbsättigung	(0.434, 0.403) SDCM 5
Toleranz Leistungsaufnahme	+/-10%
Init. Farbwiedergabeindextoleranz	+/-2
Standardabweichung vom Farbabgleich (McAdam Ellipse)	SDCM≤5

Lebensdauer kennwerte (IEC-konform)

Ausfallrate des Betriebsgerätes bei mittlerer Nutzlebensdauer von 50.000 Std.	5 %
Ausfallrate des Betriebsgerätes bei mittlerer Nutzlebensdauer von 100.000 Std.	10 %
Lichtstromstabilität (EN-IEC 62722-2-1) bei mittlerer Nutzlebensdauer* von 50.000 Std.	L96
Lichtstromstabilität (EN-IEC 62722-2-1) bei mittlerer Nutzlebensdauer* von 100.000 Std.	L98

Produkt Daten

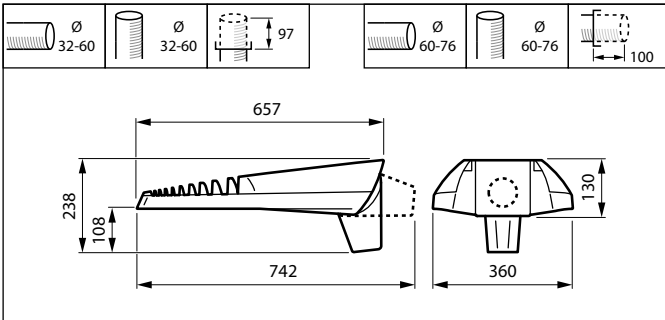
Bestell-Produktname	BGP704 LED210-4S/830 II DX10 PGR DDF3 D1
Gesamtbezeichnung des Produkts	BGP704 LED210-4S/830 II DX10 PGR DDF3 D1
Gesamt-Produktcode	871951418203500
Bestellcode	18203500
Material-Nr. (12NC)	910925868051
Anzahl pro Verpackung	1

Luma gen2

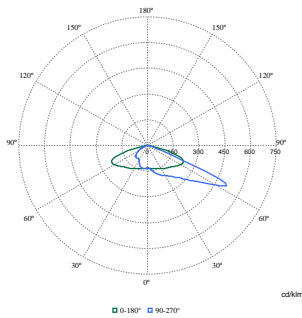
EAN/UPC – Produkt/Kiste	8719514182035
Zähler - Pakete pro Außenkarton	1
EAN Umverpackung	8719514182035

Produktfamiliencode	BGP704 [LUMA GEN2 MEDIUM]
---------------------	---------------------------

Abmessungsskizzen



Photometrische Daten



Polar Normal (separate) - BGP704I - 910925866543

