



# FlexBlend Pendelleuchten

## SP342P 36S/940 DEIA PCS SMT L120 WH

FlexBlend Pendelleuchten, 27 W, 1200x200 mm; H73 mm, SMT, 3600 lm, 4000 K, CRI>90, DALI-regelbar, UGR19

Philips FlexBlend ist eine moderne und hocheffiziente Produktfamilie mit LED-Pendel- und Anbauleuchten sowie Einlege- und Einbauleuchten für höchste beleuchtungstechnische und (IoT)-vernetzte Anforderungen und Ansprüche. Das Besondere an FlexBlend ist ihre Vielseitigkeit. FlexBlend besteht aus Einzel- und Lichtbandleuchten mit separaten Kupplungsstücken. Sie ist in zwei Längen, vielen Lichtstrompaketen mit zwei Lichtfarben in höchster Farbwiedergabequalität ( $R_a \geq 90$ ) und drei Gehäusefarben (weiß, silber und schwarz) verfügbar. Es gibt zwei BAP-taugliche Optiken (PCS und MLO) und eine dekorative Optik (O). Die PCS-Optik steht für höchste Effizienz (bis zu 140 lm/W) und Brillanz während die bekannte Microlinsenoptik MLO hohe Effizienz und höchsten Lichtkomfort verkörpert. Bezüglich der Montage und Flexibilität setzt FlexBlend neue Maßstäbe. Bei Sanierungen können auch die 1,50 m-Leuchten in vielen Fällen aufgrund ihrer Länge und flexiblen horizontalen Montagefähigkeit als direkter Ersatz eingesetzt werden – bestehende Bohrlöcher können häufig verwendet werden. Anbauleuchten können im Nachhinein mit optionalem Zubehör zur direkt strahlenden Pendelleuchte umgebaut werden. Und eine „zu viel bestellte“ Lichtbandleuchte kann bei Bedarf mit optionalem Zubehör in eine Einzelleuchte umfunktioniert werden. Das gleiche gilt auch für eine Einzelleuchte, die zur Lichtbandleuchte umgebaut werden kann. Die ideale Beleuchtungslösung integriert heute innovative automatische und (IoT)-vernetzte Lichtregelsysteme und Sensoren zur weiteren Komfortsteigerung für den Mitarbeiter, Energieeinsparung und Optimierung der genutzten Arbeitsflächen. FlexBlend ist mit integrierten automatischen Lichtregelsystemen ActiLume und SpaceWise oder zukunftsfähig als SystemReady Leuchte für die softwarebasierten IoT-Beleuchtungssysteme Interact Office Wired (PoE) und Interact Office Wireless verfügbar. Dabei werden neueste Multi-Sensoren so eingesetzt, dass sie im Falle der Weiterentwicklung einfach ausgetauscht werden können. Damit ergeben sich für Neuanlagen und Sanierungen attraktive Lösungsansätze.

# FlexBlend Pendelleuchten

## Hinweise

- Das Produkt unterliegt der Schutzklasse IPX0. Daher ist es nicht gegen eindringendes Wasser geschützt und wir empfehlen dringend, die Umgebung, in der die Leuchte installiert werden soll, auf angemessene Weise zu überprüfen.
- Bei Nichtbefolgen des obigen Hinweises und falls Wasser in die Leuchte eindringt, kann Philips/Signify den sicheren Betrieb nicht gewährleisten und die Produktgarantie erlischt.

## Produkt Daten

Allgemeine Informationen	
Lichtquelle austauschbar	Nein
Anzahl Betriebsgeräte	Einheit
Betriebsgerät inklusive	Ja
Service Tag	Ja
Beleuchtungstechnologie	LED
Portfolio	Better
Servicefreundlichkeitsklasse	Klasse B, Leuchte ist mit wartungsfähigen Teilen ausgestattet (falls zutreffend): Treiber, Steuereinheiten, Überspannungsschutzgerät, Frontabdeckung und mechanische Teile
Garantiedauer	5 Jahre
Nachhaltigkeitsbewertung	Unclassified

Lichttechnische Daten	
Lichtstrom	3.600 lm
Gesättigtes Rot (R9)	>50
Ähnlichste Farbtemperatur	4000 K
Nennlichtausbeute (Nom)	138 lm/W
Farbwiedergabeindex (CRI)	>90
Ausstrahlungswinkel der Lichtquelle	120 Grad
Farbe der Lichtquelle	940 Neutralweiß
Optik	Breitstrahlend (WB)
Ausstrahlungswinkel Leuchte	84°
Unified Glare Rating CEN	19

Betrieb und Elektrik	
Eingangsspannung	220 bis 240 V
Netzfrequenz	50 to 60 Hz
Leistungsaufnahme Konstantlichtstrom bei Installation	- W
Durchschnittlicher CLO-Stromverbrauch	- W
Einschaltstrom	25,1 A
Einschaltzeit	0,214 ms
Systemleistung	27 W
Leistungsfaktor (Bruchteile)	0.9
Elektrischer Anschluss	Schnellsteckverbinder, 5-polig
Kabel	Kabel 2,2 m (Eca-Klasse) ohne Steckverbinder, 5-polig

Anzahl Leuchten pro Sicherung mit 16 A Typ B	15
Geeignet zum häufigen Ein- und Ausschalten	Ja (bezieht sich auf Anwesenheits-/Bewegungserkennung und Tageslichtnutzung)
IEC-Schutzklasse	Schutzklasse I

Lichtregelung und Dimmen	
Dimmbar	Ja
Betriebsgerät	Netzteil mit DALI-Schnittstelle
Steuerungsschnittstelle	DALI-regelbar
Konstanter Lichtstrom	Nein
DALI-Standard	DALI-2™
Maximaler Dimmlevel	1%

Mechanik und Gehäuse	
Gehäusematerial	Stahl
Reflektor-Material	Polykarbonat
Optisches Material	Polykarbonat
Material optische Abdeckung	Polykarbonat
Befestigungsmaterial	Edelstahl
Gehäusefarbe	Weiß
Ausführung optische Abdeckung	Texturiert
Gesamte Länge	1.200 mm
Gesamte Breite	200 mm
Gesamte Höhe	73 mm
Abmessungen (Höhe x Breite x Tiefe)	73 x 200 x 1200 mm
Schutzart (IP)	IP20 [Fernhalten von Fingern]
Schlagfestigkeit (IK)	IK02 [0,2 J Standard]
Montage	Abhängeset doppelt, dreieckig
Nettogewicht (Stück)	4,420 kg

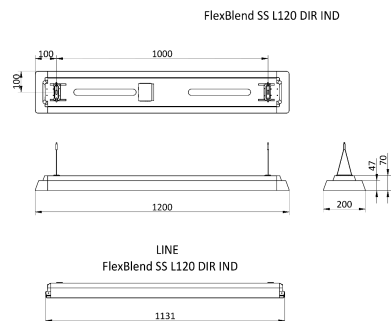
Genehmigung und Anwendung	
Glühfadentest	Temperatur: 850 °C, Dauer: 30 s
Entflammbarkeitszeichen	Zur Montage auf normal entflammbare Oberflächen (F-Zeichen)
CE-Zeichen	Ja
ENEC-Zeichen	ENEC-Pluszeichen
Photobiologisches Risiko	Photobiological risk group 0 @200mm to EN62778
EU RoHS-konform	Ja
Bemessungsumgebungstemperatur (Tq)	25 °C

# FlexBlend Pendelleuchten

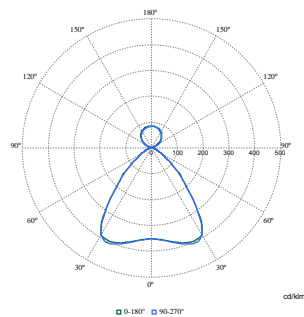
Flackerwert (PstLM) – Flackerwert gemäß EN 61000-3-3	1
Messung der Sichtbarkeit des Stroboskopeffekts (SVM)	0,4
Umgebungstemperaturbereich	+10 bis +40 °C
<b>Initialkennwerte (IEC-konform)</b>	
Lichtstromtoleranz	+/-10%
Anfängliche Farbsättigung	(0.43, 0.40) SDCM <3
Toleranz Leistungsaufnahme	+/-10%
Standardabweichung vom Farbgleich (McAdam Ellipse)	SDCM≤3
<b>Lebensdauer kennwerte (IEC-konform)</b>	
Ausfallrate des Betriebsgerätes bei mittlerer Nutzlebensdauer von 50.000 Std.	5 %
Lichtstromstabilität (EN-IEC 62722-2-1) bei mittlerer Nutzlebensdauer* von 50.000 Std.	L90
Lichtstromstabilität (EN-IEC 62722-2-1) bei mittlerer Nutzlebensdauer* von 100.000 Std.	L75

Produkt Daten	
Bestell-Produktname	SP342P 36S/940 DEIA PCS SMT L120 WH
Gesamtbezeichnung des Produkts	SP342P 36S/940 DEIA PCS SMT L120 WH
Gesamt-Produktcode	871951418280600
Bestellcode	18280600
Material-Nr. (12NC)	910925867918
Anzahl pro Verpackung	1
EAN/UPC – Produkt/Kiste	8719514182806
Zähler - Pakete pro Außenkarton	1
EAN Umverpackung	8719514182806
Produktfamiliencode	SP342P [FLEXBLEND SUSPENDED D/I STAND-ALONE]

## Abmessungsskizzen



## Photometrische Daten



Polar Normal (separate) - SM340CI - 910925867918

## FlexBlend Pendelleuchten

