



# FlexBlend Pendelleuchten

## SP342P 60S/940 PSD PCS SMT L150 SI

FLEXBLEND SUSPENDED D/I STAND-ALONE - Elektronisches Betriebsgerät, DALI-regelbar - Breitstrahlend - 84° -

Philips FlexBlend ist eine moderne und hocheffiziente Produktfamilie mit LED-Pendel- und Anbauleuchten sowie Einlege- und Einbauleuchten für höchste beleuchtungstechnische und (IoT)-vernetzte Anforderungen und Ansprüche.; Das Besondere an FlexBlend ist ihre Vielseitigkeit. FlexBlend besteht aus Einzel- und Lichtbandleuchten mit separaten Kupplungsstücken. Sie ist in zwei Längen, vielen Lichtstrompaketen mit zwei Lichtfarben in höchster Farbwiedergabequalität ( $Ra \geq 90$ ) und drei Gehäusefarben (weiß, silber und schwarz) verfügbar. Es gibt zwei BAP-taugliche Optiken (PCS und MLO) und eine dekorative Optik (O). Die PCS-Optik steht für höchste Effizienz (bis zu 140 lm/W) und Brillanz während die bekannte Microlinsoptik MLO hohe Effizienz und höchsten Lichtkomfort verkörpert.; Bezüglich der Montage und Flexibilität setzt FlexBlend neue Maßstäbe. Bei Sanierungen können auch die 1,50 m-Leuchten in vielen Fällen aufgrund ihrer Länge und flexiblen horizontalen Montagefähigkeit als direkter Ersatz eingesetzt werden – bestehende Bohrlöcher können häufig verwendet werden. Anbauleuchten können im Nachhinein mit optionalem Zubehör zur direkt strahlenden Pendelleuchte umgebaut werden. Und eine „zu viel bestellte“ Lichtbandleuchte kann bei Bedarf mit optionalem Zubehör in eine Einzelleuchte umfunktioniert werden. Das gleiche gilt auch für eine Einzelleuchte, die zur Lichtbandleuchte umgebaut werden kann.; Die ideale Beleuchtungslösung integriert heute innovative automatische und (IoT)-vernetzte Lichtregelsysteme und Sensoren zur weiteren Komfortsteigerung für den Mitarbeiter, Energieeinsparung und Optimierung der genutzten Arbeitsflächen. FlexBlend ist mit integrierten automatischen Lichtregelsystemen ActiLume und SpaceWise oder zukunftsfähig als SystemReady Leuchte für die softwarebasierten IoT-Beleuchtungssysteme Interact Office Wired (PoE) und Interact Office Wireless verfügbar. Dabei werden neueste Multi-Sensoren so eingesetzt, dass sie im Falle der Weiterentwicklung einfach ausgetauscht werden können. Damit ergeben sich für Neuanlagen und Sanierungen attraktive Lösungsansätze.

# FlexBlend Pendelleuchten

## Hinweise

- Das Produkt unterliegt der Schutzklasse IPX0. Daher ist es nicht gegen eindringendes Wasser geschützt und wir empfehlen dringend, die Umgebung, in der die Leuchte installiert werden soll, auf angemessene Weise zu überprüfen.
- Bei Nichtbefolgen des obigen Hinweises und falls Wasser in die Leuchte eindringt, kann Philips/Signify den sicheren Betrieb nicht gewährleisten und die Produktgarantie erlischt.

## Produkt Daten

Allgemeine Eigenschaften	
Ausstrahlungswinkel der Lichtquelle	120 °
Farbe der Lichtquelle	940 Neutralweiß
Lichtquelle austauschbar	Nein
Anzahl Vorschaltgeräte	1 Einheit
Betriebsgerät	PSD [ Elektronisches Betriebsgerät, DALI-regelbar]
Betriebsgerät inklusive	Ja
Optiktyp	WB [ Breitstrahlend]
Ausstrahlungswinkel Leuchte	84°
Steuerungsschnittstelle	DALI
Elektrischer Anschluss	Schnellsteckverbinder, 5-polig
Kabel	Kabel 2,2 m (Eca-Klasse) ohne Steckverbinder, 5-polig
IEC-Schutzart	Schutzklasse I
Glühfadentest	Temperatur: 850 °C, Dauer: 30 s
Entflammbarkeitszeichen	F [ Für Montage auf normal entflammbaren Oberflächen]
CE-Zeichen	ja
ENEC-Zeichen	ENEC plus mark
Garantiedauer	5 Jahre
Konstanter Lichtstrom	Nein
Anzahl Leuchten pro Sicherung mit 16 A Typ B	15
Fotobiologisches Risiko	Photobiological risk group 0 @ 200mm to EN62471
EU RoHS-konform	Ja
Produktfamiliencode	SP342P [ FLEXBLEND SUSPENDED D/I STAND-ALONE]
Unified Glare Rating CEN	19
Lichttechnische Daten	
Gesättigtes Rot (R9)	>50
Flackern	1
Stroboskopischer Effekt	0,4
Elektrische Kenndaten	
Eingangsspannung	220 bis 240 V
Eingangsfrequenz	50 bis 60 Hz
Leistungsaufnahme Konstantlichtstrom bei Installation	- W
Durchschnittlicher CLO-Stromverbrauch	- W
Einschaltstrom	25,1 A

Einschaltzeit	0,214 ms
Leistungsfaktor (min.)	0.9

## Dimmen

Dimmbar	Ja
---------	----

## Mechanische Kenndaten

Gehäusematerial	Stahl
Reflektor-Material	Polycarbonat
Optisches Material	Polycarbonat
Material optische Abdeckung/Linse	Polykarbonat
Befestigungsmaterial	Edelstahl
Ausführung optische Abdeckung	Texturiert
Gesamte Länge	1470 mm
Gesamte Breite	200 mm
Gesamte Höhe	73 mm
Farbe	Silber RAL 9006
Abmessungen (Höhe x Breite x Tiefe)	73 x 200 x 1470 mm (2.9 x 7.9 x 57.9 in)

## Zulassungen und Anwendungseigenschaften

Schutzart (IP)	IP20 [ Fernhalten von Fingern]
Schlagfestigkeit (IK)	IK02 [ IK02]
Nachhaltigkeitsbewertung	-

## Initialkennwerte (IEC konform)

Lichtstrom-Neuwert (Systemlichtstrom)	6000 lm
Lichtstromtoleranz	+/-10%
Initiale Leuchtenlichtausbeute	129 lm/W
Initiale ähnlichste Farbtemperatur	4000 K
Init. Farbwiedergabeindex	>90
Anfängliche Farbsättigung	(0.43, 0.40) SDCM <3
Systemleistung	46.5 W
Toleranz Leistungsaufnahme	+/-10%

## Lebensdauerkenndaten (IEC konform)

Ausfallrate des Betriebsgeräts bei mittlerer Nutzlebensdauer von 50.000 Std.	5 %
Lichtstromstabilität während der Nutzlebensdauer von 50.000 Stunden, bei 25 °C	L80

# FlexBlend Pendelleuchten

## Anwendungsparameter

Umgebungstemperaturbereich	+10 bis +40 °C
Bemessungs-Umgebungstemperatur	25 °C
Maximaler Dimmlevel	1%
Geeignet zum häufigen An- und Ausschalten	JA (in Bezug auf Anwesenheits-/ Bewegungserkennung und Tageslichtnutzung)

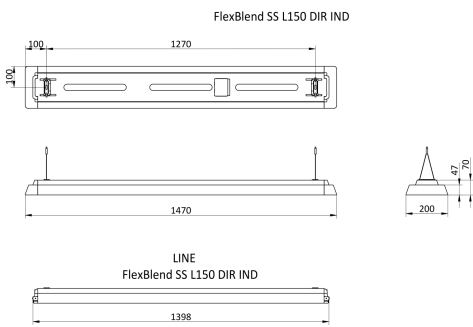
## Produktdaten

Gesamt-Produktcode	871951418303200
--------------------	-----------------

Bestell-Produktname	SP342P 60S/940 PSD PCS SMT L150 SI
EAN/UPC - Produkt	8719514183032
Bestellcode	18303200
Anzahl pro Verpackung	1
SAP-Zähler - Pakete pro Außenkarton	1
SAP-Material	910925867941
Kopie Nettogewicht (Einzelteil)	5,314 kg

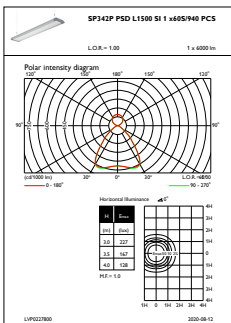


## Abmessungsskizzen

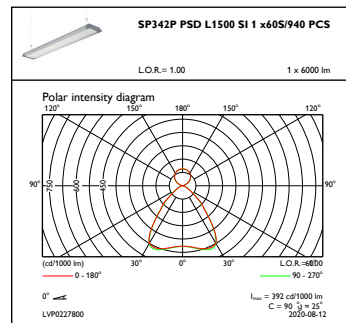


SP342P 60S/940 PSD PCS SMT L150 SI

## Photometrische Daten



OFPL1\_SP342PPSDL1500SI1x60S940PCS



OFPC1\_SP342PPSDL1500SI1x60S940PCS

## FlexBlend Pendelleuchten

