



CityCharm Cordoba

BDS490 LED50-/830 II DM GRB GR 60

CityCharm Cordoba - LED module 5000 lm - LED - 830 Warmweiß - regelbar, siehe Spannung Steuersignal - 220 bis 240 V - 50 bis 60 Hz - Schutzklasse II - Tiefbreitstrahlend - Polycarbonatwanne /-abdeckung - Grau - Leuchtenüberspannungsschutz bis 6 kV Gegentaktmodus und bis 8 kV im Gleichtaktmodus - Anschlußkabel ohne Stecker 0,2 m - Masteinschublager Ø 60 mm

CityCharm wurde für urbane Räume entwickelt, in denen komfortables Licht, Atmosphäre und Design eine wichtige Rolle spielen. Sie verfügt über eine spezielle Optik zur Vermeidung von Blendung und zur besseren Gesichtserkennung (GentleBeam). Ihr dezentes Erscheinungsbild macht sie zu einer zeitlosen und zukunftsfähigen Produktreihe, ideal für Wohngebiete, Parks, Fußgängerwege und Fahrradwege, wo Sehkomfort verbunden mit maximaler Effizienz unabdingbar ist. Sie haben die Wahl zwischen zwei Designs, die Sie mit verschiedenem Zubehör erweitern können. Diese Auswahl ermöglicht es Ihnen der Umgebung am Tag und in der Nacht einen eigenen Charme zu verleihen.

Produkt Daten

Allgemeine Eigenschaften		Ausstrahlungswinkel Leuchte	360°
Lampenfamiliencode	LED50 [LED module 5000 lm]	Steuerungsschnittstelle	-
Farbe der Lichtquelle	830 Warmweiß	Elektrischer Anschluss	Freie Anschlussleitungen
Lichtquelle austauschbar	Ja	Kabel	Anschlußkabel ohne Stecker 0,2 m
Anzahl Vorschaltgeräte	1 Einheit	IEC-Schutzart	Schutzklasse II
Betriebsgerät	PSR [regelbar, siehe Spannung Steuersignal]	Entflammbarkeitszeichen	-
Betriebsgerät inklusive	Ja	CE-Zeichen	ja
Typ optische Abdeckung/Linse	PC [Polycarbonatwanne /-abdeckung]	ENEC-Zeichen	ENEC Zeichen

Garantiedauer	5 Jahre
Optiktyp im Außenbereich	Tiefbreitstrahlend
Hinweise	* Bei extremen Umgebungstemperaturen kann die Leuchte automatisch abgedimmt werden, um Komponenten zu schützen
Konstanter Lichtstrom	Nein
Anzahl Leuchten pro Sicherung mit 16 A	26
Typ B	
EU RoHS-konform	Ja
LED-Modultyp	LED
Servicefreundlichkeitsklasse	Klasse A, Leuchte ist mit wartungsfähigen Teilen ausgestattet (falls zutreffend): LED-Platte, Treiber, Steuereinheiten, Überspannungsschutzgerät, Optik, Frontabdeckung und mechanische Teile
Produktfamiliencode	BDS490 [CityCharm Cordoba]

Lichttechnische Daten

Nach oben gerichtete Lichtstromrate	0,0293
Standardaufneigung Aufsatzmontage	0°
Standardaufneigung Ansatzmontage	0°

Elektrische Kenndaten

Eingangsspannung	220 bis 240 V
Eingangsfrequenz	50 bis 60 Hz
Einschaltstrom	21 A
Einschaltzeit	0,225 ms
Leistungsfaktor (min.)	0,99

Dimmen

Dimmbar	Nein
---------	------

Mechanische Kenndaten

Gehäusematerial	Aluminium
Reflektor-Material	-
Optisches Material	Polycarbonat
Material optische Abdeckung/Linse	Polykarbonat
Befestigungsmaterial	Aluminium
Montagevorrichtung	60 [Masteinschublager Ø 60 mm]
Form optische Abdeckung/Linse	Hemispherical
Ausführung optische Abdeckung	Klar
Gesamte Höhe	530 mm
Gesamter Durchmesser	555 mm
Effektive Projektionsfläche	0,1124 m²
Farbe	Grau
Abmessungen (Höhe x Breite x Tiefe)	530 x NaN x NaN mm (20.9 x NaN x NaN in)

Zulassungen und Anwendungseigenschaften

Schutzart (IP)	IP66 [Schutz gegen Eindringen von Staub, strahlwassergeschützt]
Schlagfestigkeit (IK)	IK10 [IK10]
Überspannungsschutz (allgemein/differenziell)	Leuchtenüberspannungsschutz bis 6 kV Gegentaktmodus und bis 8 kV im Gleichtaktmodus
Nachhaltigkeitsbewertung	-

Initialkennwerte (IEC konform)

Lichtstrom-Neuwert (Systemlichtstrom)	3900 lm
Lichtstromtoleranz	+/-10%
Initiale Leuchtenlichtausbeute	96 lm/W
Initiale ähnlichste Farbtemperatur	3000 K
Init. Farbwiedergabeindex	80
Anfängliche Farbsättigung	(0.4339, 0.4032) SDCM <5
Systemleistung	40.5 W
Toleranz Leistungsaufnahme	+/-10%
Init. Farbwiedergabeindextoleranz	+/-2

Lebensdauer kennwerte (IEC konform)

Ausfallrate des Betriebsgeräts bei mittlerer Nutzlebensdauer von 100.000 Std.	10 %
Lichtstromstabilität bei mittlerer Nutzlebensdauer* von 100.000 Std.	L96

Anwendungsparameter

Umgebungstemperaturbereich	-40 bis +50 °C
Bemessungs-Umgebungstemperatur	25 °C
Maximaler Dimmlevel	Nicht zutreffend

Produktdaten

Gesamt-Produktcode	871951420196500
Bestell-Produktname	BDS490 LED50-/830 II DM GRB GR 60
EAN/UPC - Produkt	8719514201965
Bestellcode	20196500
Anzahl pro Verpackung	1
SAP-Zähler - Pakete pro Außenkarton	1
SAP-Material	912300024688
Kopie Nettogewicht (Einzelteil)	12,000 kg

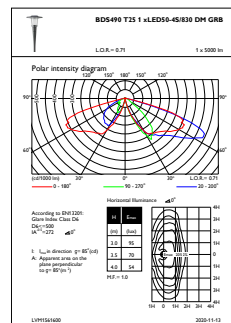
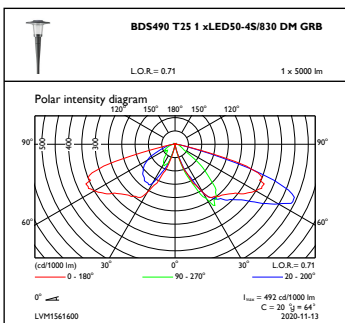


Abmessungsskizzen



BDS490 LED50-/830 II DM GRB GR 60

Photometrische Daten



OFPC1_BDS490T251xLED50-4S830DMGRB

OFPL1_BDS490T251xLED50-4S830DMGRB

