



CityCharm Cone

BDS491 LED30-/830 II DM GRB GR 60

CityCharm Cone, Urban road & street light, 23.5 W, 2400 lm, 3000 K, CRI80, Mittlere Lichtverteilung, Schutzklasse II, IP66

CityCharm wurde für urbane Räume entwickelt, in denen komfortables Licht, Atmosphäre und Design eine wichtige Rolle spielen. Sie verfügt über eine spezielle Optik zur Vermeidung von Blendung und zur besseren Gesichtserkennung (GentleBeam). Ihr dezentes Erscheinungsbild macht sie zu einer zeitlosen und zukunftsfähigen Produktreihe, ideal für Wohngebiete, Parks, Fußgängerwege und Fahrradwege, wo Sehkomfort verbunden mit maximaler Effizienz unabdingbar ist. Sie haben die Wahl zwischen zwei Designs, die Sie mit verschiedenem Zubehör erweitern können. Diese Auswahl ermöglicht es Ihnen der Umgebung am Tag und in der Nacht einen eigenen Charme zu verleihen.

Produkt Daten

Allgemeine Informationen		Lichttechnische Daten	
Lampenfamiliencode	LED30 [LED module 3000 lm]	Garantiedauer	5 Jahre
Lichtquelle austauschbar	Ja	Nachhaltigkeitsbewertung	Unclassified
Anzahl Betriebsgeräte	Einheit	Nach oben gerichtete Lichtstromrate	0,03
Betriebsgerät inklusive	Ja	Lichtstrom	2.400 lm
Typ des Lichtquellenmoduls	LED	Ähnlichste Farbtemperatur	3000 K
Service Tag	Ja	Nennlichtausbeute (Nom)	102 lm/W
Beleuchtungstechnologie	LED	Farbwiedergabeindex (CRI)	80
Portfolio	Better	Farbe der Lichtquelle	830 Warmweiß
Servicefreundlichkeitsklasse	Klasse A, Leuchte ist mit wartungsfähigen Teilen ausgestattet (falls zutreffend): LED-Platte, Treiber, Steuereinheiten, Überspannungsschutzgerät, Optik, Frontabdeckung und mechanische Teile	Ausstrahlungswinkel Leuchte	360°
		Optiktyp im Außenbereich	Mittlere Lichtverteilung
		Effektive Projektionsfläche	0,1155 m ²

Betrieb und Elektrik

Eingangsspannung	220 bis 240 V
Netzfrequenz	50 to 60 Hz
Einschaltstrom	21 A
Einschaltzeit	0,225 ms
Systemleistung	23,5 W
Leistungsfaktor (Bruchteil)	0,97
Elektrischer Anschluss	Freie Anschlussleitungen
Kabel	Kabel (0,2 m) ohne Steckverbinder
Anzahl Leuchten pro Sicherung mit 16 A Typ B	26
IEC-Schutzklasse	Schutzklasse II
Überspannungsschutz (allgemein/differenziell)	Überspannungsschutz bis 6 kV im Gegentaktmodus und bis 8 kV im Gleichtaktmodus

Lichtregelung und Dimmen

Dimmbar	Nein
Betriebsgerät	Regelbares Netzteil
Steuerungsschnittstelle	-
Konstanter Lichtstrom	Nein
Maximaler Dimmlevel	Nicht anwendbar

Mechanik und Gehäuse

Gehäusematerial	Aluminium
Reflektor-Material	-
Optisches Material	Polykarbonat
Material optische Abdeckung	Polykarbonat
Befestigungsmaterial	Aluminium
Gehäusefarbe	Grau
Montagevorrichtung	An-/Aufsatz für Durchmesser 60 mm
Form optische Abdeckung	Halbkugelförmig
Ausführung optische Abdeckung	Klar
Gesamte Höhe	530 mm
Gesamter Durchmesser	555 mm
Schutzart (IP)	IP66 [Schutz gegen Eindringen von Staub, strahlwassergeschützt]
Schlagfestigkeit (IK)	IK10 [20 J vandalismusgeschützt]
Standardaufneigung Aufsatzmontage	0°
Standardaufneigung Ansatzmontage	0°
Typ optische Abdeckung	Polycarbonatwanne/-abdeckung
Nettogewicht (Stück)	12,000 kg

Genehmigung und Anwendung

Entflammbarkeitszeichen	-
CE-Zeichen	Ja
ENEC-Zeichen	ENEC-Zeichen
EU RoHS-konform	Ja
Bemessungsumgebungstemperatur (Tq)	25 °C
Hinweise	* Bei extremen Umgebungstemperaturen kann die Leuchte automatisch abgedimmt werden, um Komponenten zu schützen
Umgebungstemperaturbereich	-40 bis +50 °C

Initialkennwerte (IEC-konform)

Lichtstromtoleranz	+/-10%
Anfängliche Farbsättigung	(0.4339, 0.4032) SDCM <5
Toleranz Leistungsaufnahme	+/-10%
Init. Farbwiedergabeindextoleranz	+/-2
Standardabweichung vom Farbabgleich (McAdam Ellipse)	SDCM≤5

Lebensdauer kennwerte (IEC-konform)

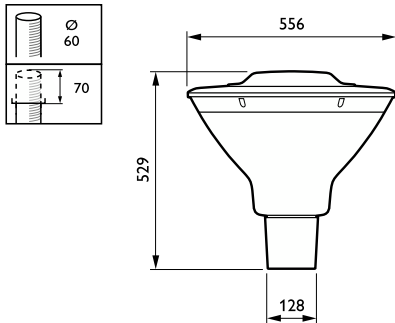
Ausfallrate des Betriebsgeräts bei mittlerer Nutzlebensdauer von 100.000 Std.	10 %
Lichtstromstabilität (EN-IEC 62722-2-1) bei mittlerer Nutzlebensdauer* von 100.000 Std.	L97

Produktdaten

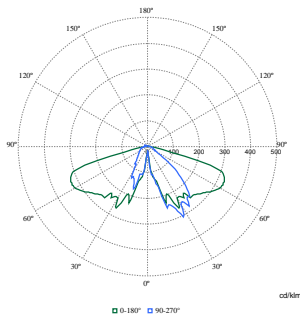
Bestell-Produktname	BDS491 LED30-/830 II DM GRB GR 60
Gesamtbezeichnung des Produkts	BDS491 LED30-/830 II DM GRB GR 60
Gesamt-Produktcode	871951420201600
Bestellcode	20201600
Material-Nr. (12NC)	912300024693
Anzahl pro Verpackung	1
EAN/UPC – Produkt/Kiste	8719514202016
Zähler – Pakete pro Außenkarton	1
EAN Umverpackung	8719514202016
Produktfamiliencode	BDS491 [CityCharm Cone]

CityCharm Cone

Abmessungsskizzen



Photometrische Daten



Polar Normal (separate) - BDS4901 - 912300024693

