



TownTune Central Post-Top

BDP260 LED100/740 PSR II DS50 PCC DGR 76

TownTune Central Post-Top, Urban road & street light, 59 W, 6900 lm, 4000 K, CRI70, Lichtverteilung symmetrisch 50, Schutzklasse II, IP66, STD

Die TownTune Familie bietet modernste Lichttechnik und Konnektivität für städtische Räume. Verschiedene optionale Dächer, Blendschirme und Ausleger ermöglichen die Kreierung von ganz eigenen Erscheinungsbildern von Städten und Stadtteilen. Darüber hinaus verfügt die Leuchte über das intelligente Philips Typenschild, welches eine einfache und schnelle Installation und Wartung garantiert. Dank der SR-Technologie (System Ready) ist die TownTune perfekt für die Zukunft gerüstet und kann einfach und schnell mit passenden Sensoren oder Steuerungsanwendungen wie Interact City kombiniert werden.

Produkt Daten

Allgemeine Informationen		
Lampenfamiliencode	LED100 [LED module 10000 lm]	Steuereinheiten, Überspannungsschutzgerät, Optik, Frontabdeckung und mechanische Teile
Lichtquelle austauschbar	Ja	
Anzahl Betriebsgeräte	Einheit	Garantiedauer 5 Jahre
Betriebsgerät inklusive	Ja	Nachhaltigkeitsbewertung Signify Circle
Typ des Lichtquellenmoduls	LED	
Service Tag	Ja	Lichttechnische Daten
Beleuchtungstechnologie	LED	Nach oben gerichtete Lichtstromrate 0
Portfolio	Better	Lichtstrom 6.900 lm
Servicefreundlichkeitsklasse	Klasse A, Leuchte ist mit wartungsfähigen Teilen ausgestattet (falls zutreffend): LED-Platte, Treiber,	Ähnlichste Farbtemperatur 4000 K
		Nennlichtausbeute (Nom) 117 lm/W
		Farbwiedergabeindex (CRI) 70

TownTune Central Post-Top

Anzahl Lichtquellen	40
Farbe der Lichtquelle	740 Neutralweiß
Ausstrahlungswinkel Leuchte	152° x 155°
Optiktyp im Außenbereich	Lichtverteilung symmetrisch 50
Effektive Projektionsfläche	0,042 m²

Betrieb und Elektrik

Eingangsspannung	220-240 V
Netzfrequenz	50 to 60 Hz
Einschaltstrom	43 A
Einschaltzeit	0,26 ms
Systemleistung	59 W
Leistungsfaktor (Bruchteil)	0.98
Elektrischer Anschluss	Interner Anschluss
Kabel	-
Anzahl Leuchten pro Sicherung mit 16 A Typ B	10
IEC-Schutzklasse	Schutzklasse II
Überspannungsschutz (allgemein/differenziell)	Standardmäßige Überspannungsschutzstufe

Lichtregelung und Dimmen

Dimmbar	Ja
Betriebsgerät	Regelbares Netzteil
Steuerungsschnittstelle	-
Konstanter Lichtstrom	Nein
DALI-Standard	DALI-2™
Maximaler Dimmlevel	10%

Mechanik und Gehäuse

Gehäusematerial	Aluminiumdruckguss
Reflektor-Material	Acrylat
Optisches Material	Polymethylmethacrylat
Material optische Abdeckung	Polymethylmethacrylat
Befestigungsmaterial	Aluminium
Gehäusefarbe	Grau
Montagevorrichtung	Mastspitze für Durchmesser 76 mm
Form optische Abdeckung	Konvex
Ausführung optische Abdeckung	Klar
Gesamte Höhe	187 mm
Gesamter Durchmesser	477 mm
Schutzart (IP)	IP66 [Schutz gegen Eindringen von Staub, strahlwassergeschützt]
Schlagfestigkeit (IK)	IK10 [20 J vandalismusgeschützt]
Standardaufneigung Aufsatzmontage	0°
Standardaufneigung Ansatzmontage	-
Typ optische Abdeckung	Polycarbonatwanne/-abdeckung, UV- beständig
Nettogewicht (Stück)	6,800 kg

Genehmigung und Anwendung

Entflammbarkeitszeichen	Zur Montage auf normal entflammbare Oberflächen (F-Zeichen)
CE-Zeichen	Ja
ENEC-Zeichen	ENEC-Zeichen
Photobiologisches Risiko	Photobiological risk group 1 @200mm to EN62778
EU RoHS-konform	Ja
Bemessungsumgebungstemperatur (Tq)	25 °C
Hinweise	* Bei extremen Umgebungstemperaturen kann die Leuchte automatisch abgedimmt werden, um Komponenten zu schützen
Umgebungstemperaturbereich	-40 bis +50 °C

Initialkennwerte (IEC-konform)

Lichtstromtoleranz	+/-7%
Anfängliche Farbsättigung	(0.381, 0.379) SDCM <5
Toleranz Leistungsaufnahme	+/-10%
Init. Farbwiedergabeindextoleranz	+/-2
Standardabweichung vom Farbabgleich (McAdam Ellipse)	SDCM≤5

Lebensdauer kennwerte (IEC-konform)

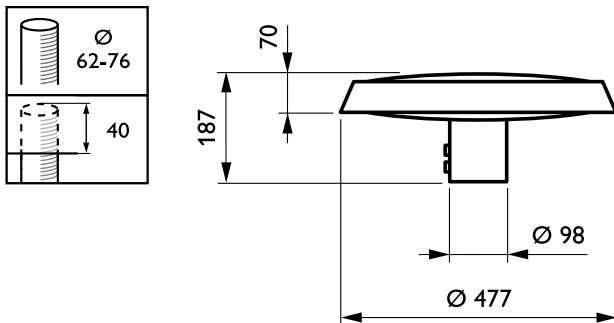
Treiber-Ausfallrate bei 5000 Std.	0,5 %
Ausfallrate des Betriebsgeräts bei mittlerer Nutzlebensdauer von 100.000 Std.	10 %
Lichtstromstabilität (EN-IEC 62722-2-1) bei mittlerer Nutzlebensdauer* von 100.000 Std.	L96

Produktdaten

Bestell-Produktname	BDP260 LED100/740 PSR II DS50 PCC DGR 76
Gesamtbezeichnung des Produkts	BDP260 LED100/740 PSR II DS50 PCC DGR 76
Gesamt-Produktcode	871869989450400
Bestellcode	89450400
Material-Nr. (I2NC)	912300024565
Anzahl pro Verpackung	1
EAN/UPC – Produkt/Kiste	8718699894504
Zähler – Pakete pro Außenkarton	1
EAN Umverpackung	8718699894504
Produktfamiliencode	BDP260 [TOWNTUNE CENTRAL POST- TOP]

TownTune Central Post-Top

Abmessungsskizzen



Photometrische Daten



Polar Normal (separate) - BDP2601 - 912300024565

