



LuxSpace Einbaudownlight Quadratisch

DN572B LED12S/840UE PSU-E C WH

LuxSpace Einbaudownlight Quadratisch, UltraEfficient, 7.9 W, 200x200 mm, 1250 lm, 4000 K, UGR19, Hochglanzreflektor, IP20

Ein Downlight der Extraklasse vereint einen effizienten Ressourceneinsatz bei Montage und Energie auf der einen Seite mit optimalem Sehkomfort. Energieeinsparungen haben daher zwar eine hohe Priorität, dürfen aber weder das Wohlbefinden der Mitarbeiter beeinträchtigen, die eine angenehme Umgebung brauchen, um produktiver arbeiten zu können, noch das Wohlbefinden der Kunden, die ihr Einkaufserlebnis genießen möchten. LuxSpace vereint in perfekter Weise Effizienz, Komfort und Design bei optimaler Lichtleistung (Farbwiedergabe und Farbgleichmäßigkeit). Für diese Leuchte sind zahlreiche Optionen erhältlich, die sie optimal in jeder Anwendung einsetzbar macht.

Produkt Daten

Allgemeine Informationen		Servicefreundlichkeitsklasse	Klasse B, Leuchte ist mit wartungsfähigen Teilen ausgestattet (falls zutreffend): Treiber, Steuereinheiten, Überspannungsschutzgerät, Frontabdeckung und mechanische Teile
Lichtquelle austauschbar	Nein	Garantiedauer	5 Jahre
Anzahl Betriebsgeräte	Einheit		
Betriebsgerät inklusive	Ja		
Service Tag	Ja		
Beleuchtungstechnologie	LED		
Montage	Einbau- und Einlegeleuchten		
Portfolio	Best		

LuxSpace Einbaudownlight Quadratisch

Nachhaltigkeitsbewertung	Unclassified
--------------------------	--------------

Lichttechnische Daten

Lichtstrom	1.250 lm
Ähnlichste Farbtemperatur	4000 K
Nennlichtausbeute (Nom)	160 lm/W
Farbwiedergabeindex (CRI)	>80
Farbe der Lichtquelle	840 Neutralweiß
Optik	-
Ausstrahlungswinkel Leuchte	80°
Unified Glare Rating CEN	19

Betrieb und Elektrik

Eingangsspannung	220 bis 240 V
Netzfrequenz	50 to 60 Hz
Einschaltstrom	16 A
Einschaltzeit	0,195 ms
Systemleistung	7,9 W
Leistungsfaktor (Bruchteil)	0.9
Elektrischer Anschluss	Steckverbinder und Zugentlastung
Kabel	-
Anzahl Leuchten pro Sicherung mit 16 A Typ B	65
Geeignet zum häufigen Ein- und Ausschalten	Ja
IEC-Schutzklasse	Schutzklasse II
Klirrfaktor	20 %

Lichtregelung und Dimmen

Dimmbar	Nein
Betriebsgerät	Netzgerät extern (Ein/Aus)
Steuerungsschnittstelle	-
Konstanter Lichtstrom	Nein

Mechanik und Gehäuse

Gehäusematerial	Aluminiumdruckguss
Reflektor-Material	Aluminium und Polycarbonat
Optisches Material	Polykarbonat
Material optische Abdeckung	Polykarbonat
Befestigungsmaterial	Stahl
Gehäusefarbe	Weiß
Ausführung optische Abdeckung	-
Reflektoroberfläche	Hochglanzreflektor
Gesamte Länge	214 mm
Gesamte Breite	214 mm

Gesamte Höhe	119 mm
Abmessungen (Höhe x Breite x Tiefe)	119 x 214 x 214 mm
Schutzart (IP)	IP20 [Fernhalten von Fingern]
Schlagfestigkeit (IK)	IK02 [0,2 J Standard]
Nettogewicht (Stück)	1,500 kg

Genehmigung und Anwendung

Glühfadentest	Temperatur: 650 °C, Dauer: 30 s
Entflammbarkeitszeichen	Zur Montage auf normal entflammbare Oberflächen (F-Zeichen)
CE-Zeichen	Ja
ENEC-Zeichen	ENEC-Zeichen
EU RoHS-konform	Ja
Bemessungsumgebungstemperatur (Tq)	25 °C
Umgebungstemperaturbereich	+10 bis +25 °C

Initialkennwerte (IEC-konform)

Lichtstromtoleranz	+/-10%
Anfängliche Farbsättigung	(0.38, 0.38) SDCM <2
Toleranz Leistungsaufnahme	+/-10%
Standardabweichung vom Farbabgleich (McAdam Ellipse)	SDCM≤2

Lebensdauer kennwerte (IEC-konform)

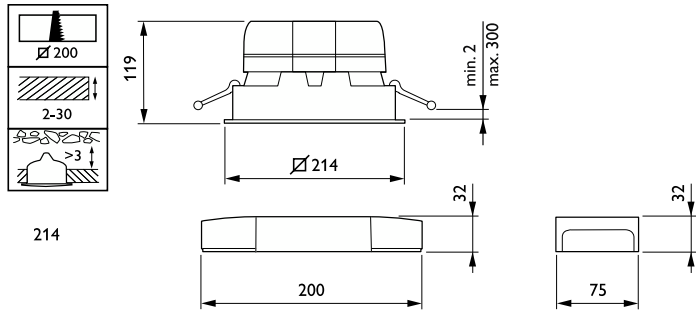
Ausfallrate des Betriebsgerätes bei mittlerer Nutzlebensdauer von 50.000 Std.	5 %
Lichtstromstabilität (EN-IEC 62722-2-1) bei mittlerer Nutzlebensdauer* von 50.000 Std.	L90

Produktdaten

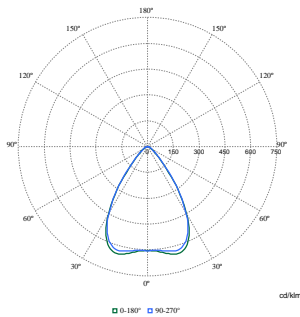
Bestell-Produktname	DN572B LED12S/840UE PSU-E C WH
Gesamtbezeichnung des Produkts	DN572B LED12S/840UE PSU-E C WH
Gesamt-Produktcode	871869997073400
Bestellcode	97073400
Material-Nr. (12NC)	910505100944
Anzahl pro Verpackung	1
EAN/UPC – Produkt/Kiste	8718699970734
Zähler – Pakete pro Außenkarton	1
EAN Umverpackung	8718699970734
Produktfamilienocode	DN572B [LuxSpace2 Square]

LuxSpace Einbaudownlight Quadratisch

Abmessungsskizzen



Photometrische Daten



Polar Normal (separate) - DN572BI - 910505100944

