



LuxSpace Einbaudownlight Quadratisch

DN572B LED20S/830 PSU-E C WH

LuxSpace Einbaudownlight Quadratisch, 16.4 W, 200x200 mm, 2200 lm, 3000 K, UGR19, Hochglanzreflektor, IP20

Ein Downlight der Extraklasse vereint einen effizienten Ressourceneinsatz bei Montage und Energie auf der einen Seite mit optimalem Sehkomfort. Energieeinsparungen haben daher zwar eine hohe Priorität, dürfen aber weder das Wohlbefinden der Mitarbeiter beeinträchtigen, die eine angenehme Umgebung brauchen, um produktiver arbeiten zu können, noch das Wohlbefinden der Kunden, die ihr Einkaufserlebnis genießen möchten. LuxSpace vereint in perfekter Weise Effizienz, Komfort und Design bei optimaler Lichtleistung (Farbwiedergabe und Farbgleichmäßigkeit). Für diese Leuchte sind zahlreiche Optionen erhältlich, die sie optimal in jeder Anwendung einsetzbar macht.

Produkt Daten

Allgemeine Informationen	
Lichtquelle austauschbar	Nein
Anzahl Vorschaltgeräte	Einheit
Betriebsgerät inklusive	Ja
Service Tag	Ja
Produktfamiliencode	DN572B [LuxSpace2 Square]
Beleuchtungstechnologie	LED
Value Ladder	Best

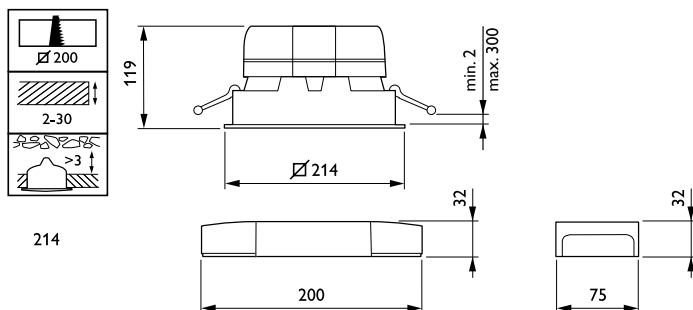
Lichttechnische Daten	
Lichtstrom	2.200 lm
Nennlichtausbeute (Nom)	134 lm/W
Ähnlichste Farbtemperatur (Nom)	3000 K
Farbwiedergabeindex (CRI)	>80
Farbe der Lichtquelle	830 Warmweiß
Optik	-
Abstrahlungswinkel Leuchte	80°
CEN-Wert (Unified Glare Rating)	19

LuxSpace Einbaudownlight Quadratisch

Klirrfaktor	20 %
Betrieb und Elektrik	
Eingangsspannung	220 bis 240 V
Netzfrequenz	50 to 60 Hz
Einschaltstrom	16 A
Einschaltzeit	0,195 ms
Systemleistung	16,4 W
Leistungsfaktor (Bruchteil)	0.9
Elektrischer Anschluss	Steckverbinder und Zugentlastung
Kabel	-
Anzahl Leuchten pro Sicherung mit 16 A Typ B	65
Temperatur	
Umgebungstemperaturbereich	+10 bis +25 °C
Lichtregelung und Dimmen	
Dimmbar	Nein
Betriebsgerät	Netzgerät extern (Ein/Aus)
Steuerungsschnittstelle	-
Konstanter Lichtstrom	Nein
Mechanik und Gehäuse	
Gehäusematerial	Aluminiumdruckguss
Reflektor-Material	Aluminium und Polycarbonat
Optisches Material	Polykarbonat
Material optische Abdeckung	Polykarbonat
Befestigungsmaterial	Stahl
Gehäusefarbe	Weiß
Veredelung optische Abdeckung	-
Reflektoroberfläche	Hochglanzreflektor
Gesamte Höhe	119 mm
Genehmigung und Anwendung	
Schutzart (IP)	IP20 [Fernhalten von Fingern]
Schlagfestigkeit (IK)	IK02 [0,2 J Standard]
Nachhaltigkeitsbewertung	-
IEC-Schutzklasse	Schutzklasse II

Glühfadentest	Temperatur: 650 °C, Dauer: 30 s
Entflammbarkeitszeichen	Zur Montage auf normal entflammbaren Oberflächen
CE-Zeichen	Ja
ENEC-Zeichen	ENEC-Zeichen
Garantiedauer	5 Jahre
EU RoHS-konform	Ja
Initialkennwerte (IEC-konform)	
Lichtstromtoleranz	+/-10%
Anfängliche Farbsättigung	(0.43, 0.40) SDCM <2
Toleranz Leistungsaufnahme	+/-10%
Standardabweichung vom Farbgleich (McAdam Ellipse)	SDCM≤2
Lebensdauer kennwerte (IEC-konform)	
Ausfallrate des Betriebsgerätes bei mittlerer Nutzlebensdauer von 50.000 Std.	5 %
Lichtstromstabilität bei mittlerer Nutzlebensdauer* von 50.000 Std.	L90
Anwendungsbedingungen	
Bemessungs-Umgebungstemperatur	25 °C
Geeignet zum häufigen An- und Ausschalten	Ja
Produktdaten	
Bestell-Produktname	DN572B LED20S/830 PSU-E C WH
Gesamtbezeichnung des Produkts	DN572B LED20S/830 PSU-E C WH
Gesamt-Produktcode	871869997076500
Bestellcode	97076500
Material-Nr. (12NC)	910505100947
Anzahl pro Verpackung	1
Nettogewicht (Einzelteil)	1,500 kg
EAN/UPC – Produkt/Kiste	8718699970765
Zähler – Pakete pro Außenkarton	1
EAN Umverpackung	8718699970765

Abmessungsskizzen



LuxSpace Einbaudownlight Quadratisch

