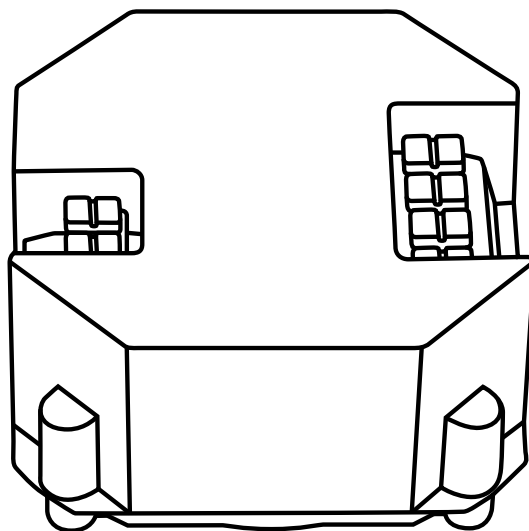


MA00616001



CU PS DALI – DALI Power Supply

EC10430008

DE	3
GB	9
FR	15
NL	21
DK	27
SE	33
FI	39
NO	45
IT	51
ES	57
PT	63
RU	69

Sehr geehrter Kunde,

wir bedanken uns für den Kauf des qualitativ hochwertigen ESYLUX Produktes und das entgegengebrachte Vertrauen. Die CU PS DALI – DALI Power Supply wurde in Deutschland entwickelt und produziert – Made in Germany. Um zuverlässiges und störungsfreies Funktionieren zu gewährleisten, lesen Sie bitte diese Bedienungsanleitung sorgfältig durch.

Sicherheitshinweise



Arbeiten am 230 V Netz dürfen nur von autorisiertem Fachpersonal unter Berücksichtigung der landesüblichen Installationsvorschriften/-normen ausgeführt werden. Vor der Montage des Produktes ist die Netzspannung freizuschalten.

Das Produkt ist nur für den sachgemäßen Gebrauch (wie in der Bedienungsanleitung beschrieben) bestimmt. Änderungen, Modifikationen oder Lackierungen dürfen nicht vorgenommen werden, da ansonsten jeglicher Gewährleistungsanspruch entfällt. Sofort nach dem Auspacken ist das Gerät auf Beschädigungen zu prüfen. Im Falle einer Beschädigung darf das Gerät keinesfalls in Betrieb genommen werden.

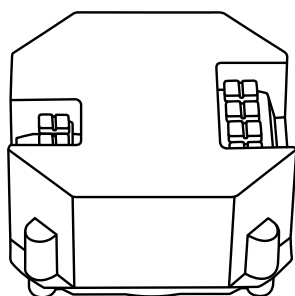
Wenn anzunehmen ist, dass ein gefahrloser Betrieb des Gerätes nicht gewährleistet werden kann, so ist dieses unverzüglich außer Betrieb zu nehmen und gegen unbeabsichtigten Betrieb zu sichern.

Leistungsbeschreibung

Das Netzteil ist für die Spannungsversorgung von DALI Betriebsgeräten ohne eigene Stromversorgung geeignet.

Das Netzteil ist speziell für den Einsatz der Spannungsversorgung eines DALI-Busses konzipiert. Mit diesem Netzteil können unterschiedliche Geräte die Verbraucher, die über den DALI-Bus ihre Betriebsspannung beziehen, versorgt werden. Schließen Sie hierzu alle Verbraucher an den DALI-Bus-Ausgang des Netzteils an.

Lieferumfang



① Netzteil

Bedienelemente

Das Netzteil hat keine Einstellelemente, der Betrieb ist wartungsfrei.

Technische Daten

Betriebsspannung	230 V AC, 50 Hz
Ausgangsspannung	16 V DC
Ausgangsstrom	max. 0,2 A
Ausgangsleistung	3,2 W
Kontakt	max. 2,5 mm ² / Steckklemme
Schutzart/-klasse	IP 20 / II
Betriebstemperaturbereich	0 °C...+50 °C
Abmessungen ca.	L 49 x B 49 x T 30 mm

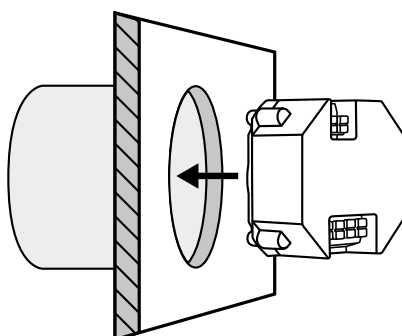
EG-Konformitätserklärung

CE Kennzeichnung entspricht folgenden Richtlinien:

- EMC 2004/108/EC
- LVD 2006/95/EC
- RoHS 2011/65/EU

Montagevarianten

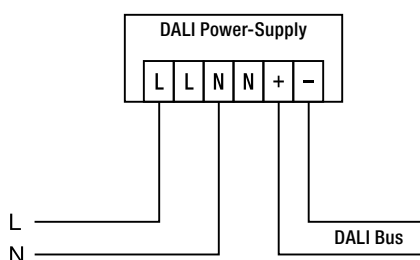
Unterputz-Montage. Das Netzteil muss in einer passenden (Einbau-) Dose montiert werden. Das Netzteil ist für den Einbau in europäische Unterputz Dosen geeignet.



Gerät anschließen

Nach erfolgtem Anschluss aller Verbraucher an den DALI-Bus schließen Sie das Netzteil an das 230 V Netz an. Bei erfolgter Einschaltung der Spannung wird der DALI-Bus automatisch mit Spannung versorgt.

Anschlussplan



Die max. Leitungslänge der DALI-Bus-Leitung beträgt 300 m bei Verwendung von 1,5 mm²-Leitern. Es wird empfohlen den DALI-Bus nicht in Kombination mit der Netzleitung zu verlegen.

Bitte beachten: Der DALI-Bus ist nicht SELV.

Werksprogramm

Sollte im Betrieb auf der Seite des DALI-Busses ein Kurzschluss oder eine Überlast auftreten, senkt das Netzteil den Strom am DALI-Bus-Ausgang ab, um eine unzulässige Temperaturerhöhung zu vermeiden. Nach erfolgter Fehlerbehebung schaltet das Netzteil automatisch auf normale Betriebsparameter zurück.

Zubehör

Für das Netzteil ist kein weiteres Zubehör erhältlich.

Entsorgung



HINWEIS: Dieses Gerät darf nicht mit dem unsortierten Siedlungsabfall entsorgt werden. Besitzer von Altgeräten sind gesetzlich dazu verpflichtet, dieses Gerät fachgerecht zu entsorgen. Informationen erhalten Sie von Ihrer Stadt- bzw. Gemeindeverwaltung.

Herstellergarantie

ESYLUX Produkte sind nach geltenden Vorschriften geprüft und mit größter Sorgfalt hergestellt. Der Garantiegeber, die ESYLUX Deutschland GmbH, Postfach 1840, D-22908 Ahrensburg (für Deutschland) bzw. der entsprechende ESYLUX Distributor in Ihrem Land (eine vollständige Übersicht finden Sie unter www.esylux.com) übernimmt für die Dauer von drei Jahren ab Herstellungsdatum eine Garantie auf Herstellungs-/Materialfehler der ESYLUX Geräte.

Diese Garantie besteht unabhängig von Ihren gesetzlichen Rechten gegenüber dem Verkäufer des Geräts.

Die Garantie bezieht sich nicht auf die natürliche Abnutzung, Veränderung/Störung durch Umwelteinflüsse oder auf Transportschäden sowie nicht auf Schäden, die infolge Nichtbeachtung der Bedienungsanleitung, der Wartungsanweisung und/oder unsachgemäßer Installation entstanden sind. Mitgelieferte Batterien, Leuchtmittel und Akkus sind von der Garantie ausgeschlossen.

Die Garantie kann nur gewährt werden, wenn das unveränderte Gerät unverzüglich nach Feststellung des Mangels mit Rechnung/Kassenbon sowie einer kurzen schriftlichen Fehlerbeschreibung, ausreichend frankiert und verpackt an den Garantiegeber eingesandt wird. Bei berechtigtem Garantieanspruch wird der Garantiegeber nach eigener Wahl das Gerät in angemessener Zeit ausbessern oder austauschen. Weitergehende Ansprüche umfasst die Garantie nicht, insbesondere haftet der Garantiegeber nicht für aus der Fehlerhaftigkeit des Geräts entstehende Schäden. Sollte der Garantieanspruch nicht gerechtfertigt sein (z.B. nach Ablauf der Garantiezeit oder bei Mängeln außerhalb des Garantieanspruchs), so kann der Garantiegeber versuchen, das Gerät kostengünstig gegen Berechnung für Sie zu reparieren.

ESYLUX GmbH

An der Strusbek 40, 22926 Ahrensburg/Germany

Internet: www.esylux.com

e-mail: info@esylux.com



Dear customer,

Thank you for buying this high-quality ESYLUX product and for the trust you have placed in us. The CU PS DALI – DALI power supply was developed and produced in Germany (“Made in Germany”). To ensure that this device functions reliably and error-free, please read though these operating instructions carefully.

Safety instructions



Work on the 230-V power system must be carried out by authorised personnel only, with due regard to the applicable installation regulations/standards Switch off the power supply before installing the system

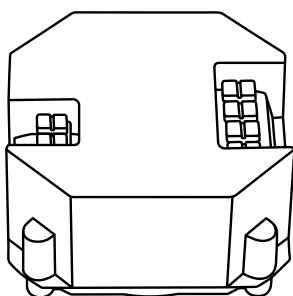
This product is designed for its intended use only (as described in the operating instructions). The device must not be changed, modified or painted – doing so will void any warranty claims. You must check the device for damage immediately after unpacking it. In the event of damage, the device must not be operated under any circumstances.

If you are unable to ensure that the device can be operated safely, it must be immediately switched off and measures must be taken to prevent the device from being inadvertently switched back on again.

Description of performance

The power supply unit is suitable for supplying power to DALI operating units that do not have their own power supply.

The power supply unit is specifically designed for use with a DALI bus power supply. Various consumers that receive their operating voltage via DALI bus can be supplied using this power supply unit. For this purpose, connect all consumers to the DALI bus output of the power supply unit.

Included in delivery

① Power supply unit

Operating elements

The power supply unit has no setting element. Operation does not require maintenance.

Technical data

Operating voltage	230 V ~
Output voltage	16 V =
Output current	max. 0.2 A
Output power	3.2 W
Contact	max. 2.5 mm ² / plug-in terminal
Protection type / protection class	IP 20 / II
Operating temperature range	0 °C...+50 °C
Approx. dimensions	L 49 x W 49 x D 30 mm

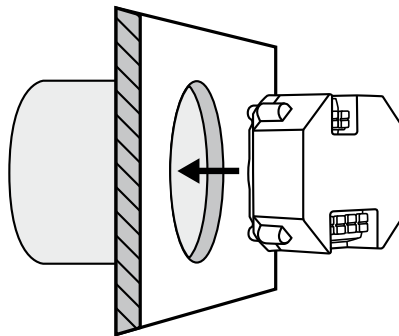
EC Declaration of Conformity

CE The device is labelled in accordance with the following guidelines:

- EMC 2004/108/EC
- LVD 2006/95/EC
- RoHS 2011/65/EU

Installation types

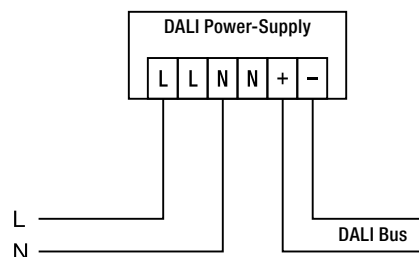
Flush mounting. The power supply unit must be installed in a suitable (mounting) box. The power supply unit is suitable for installation in European flush-mounted boxes.



Connecting the device

Once all consumers have been successfully connected to the DALI bus, connect the power supply unit to the 230-V mains. Once the power has been successfully switched on, the DALI bus will automatically be supplied with power.

Wiring diagram



The max. cable length of the DALI bus cable is 300 m when using 1.5-mm² cable. Laying the DALI bus in combination with the mains cable is not recommended.

Note: The DALI bus is not classified as SELV.

Factory settings

If a short-circuit or an overload occurs in the DALI bus during operation, the power supply unit reduces the current at the DALI bus output in order to avoid an impermissible temperature increase. Once the error has been successfully rectified, the power supply unit will automatically return to normal operating parameters.

Accessories

No further accessories are available for the power supply unit.

Disposal



**NOTE: This device must not be disposed of as unsorted household waste.
Used devices must be disposed of correctly. Contact your local town council for more information.**

Manufacturer's warranty

ESYLUX products are tested in accordance with applicable regulations and manufactured with the utmost care. The guarantor, ESYLUX Deutschland GmbH, Postfach 1840, 22908 Ahrensburg, Germany (for Germany) or the relevant ESYLUX distributor in your country (visit www.esylux.com for a complete overview) provides a guarantee against manufacturing/material defects in ESYLUX devices for a period of three years from the date of manufacture.

This guarantee is independent of your legal rights with regard to the seller of the device.

The guarantee does not apply to natural wear and tear, changes/interference caused by environmental factors or damage in transit, nor to damage caused as a result of failure to follow the user or maintenance instructions and/or as a result of improper installation. Any illuminants or batteries supplied with the device are not covered by the guarantee.

The guarantee can only be honoured if the device is sent back with the invoice/receipt, unchanged, packed and with sufficient postage to the guarantor, along with a brief description of the fault, as soon as a defect has been identified.

If the guarantee claim proves justified, the guarantor will, within a reasonable period, either repair the device or replace it. The guarantee does not cover further claims; in particular, the guarantor will not be liable for damages resulting from the device's defectiveness. If the claim is unfounded (e.g. because the guarantee has expired or the fault is not covered by the guarantee), the guarantor may attempt to repair the device for you for a fee, keeping costs to a minimum.

ESYLUX GmbH

An der Strusbek 40, 22926 Ahrensburg/Germany

Internet: www.esylux.com

e-mail: info@esylux.com

Chère cliente, cher client,

Nous vous remercions pour la confiance que vous nous avez témoignée en achetant ce produit ESYLUX haut de gamme. Le modèle CU PS DALI – DALI Power Supply a été développé et produit en Allemagne – Made in Germany. Pour l'utiliser dans les meilleures conditions, veuillez lire attentivement ce mode d'emploi.

Consignes de sécurité



Seules des personnes autorisées et qualifiées pour effectuer une installation conforme aux normes et prescriptions en vigueur peuvent intervenir sur le réseau 230 V. Avant d'installer le produit, coupez le courant.

Ce produit ne doit être utilisé que dans les conditions prévues par le présent mode d'emploi. Toute modification (physique, esthétique, etc.) du produit entraîne l'annulation de la garantie. Une fois que vous avez déballé l'appareil, vérifiez qu'il ne présente aucun défaut. En cas d'anomalie, ne le mettez pas en marche.

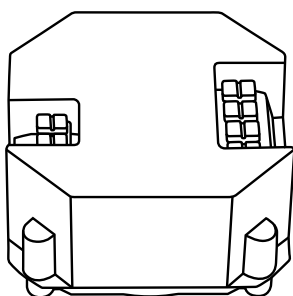
Si vous pensez qu'un fonctionnement sans danger de l'appareil n'est pas garanti, arrêtez-le immédiatement et assurez-vous qu'il ne redémarre pas inopinément.

Description fonctionnelle

Le bloc d'alimentation est conçu pour l'alimentation d'appareils DALI qui ne disposent pas de leur propre alimentation.

Le bloc d'alimentation est spécialement conçu pour l'alimentation via un bus DALI. Il permet à plusieurs utilisateurs d'alimenter des appareils électriques qui sont alimentés via le bus DALI. Branchez tous les appareils électriques à la sortie du bus DALI du bloc d'alimentation.

Éléments inclus



① Bloc d'alimentation

Éléments de commande

Le bloc d'alimentation ne dispose pas d'éléments de réglage. Son fonctionnement ne nécessite pas d'entretien.

Caractéristiques techniques

Alimentation	230 V ~
Tension de sortie	16 V =
Courant de sortie	0,2 A max.
Puissance de sortie	3,2 W
Contact	2,5 mm ² max. / Bornier
Type/Classe de protection	IP 20 / II
Plage de températures de fonctionnement	0 °C...+50 °C
Dimensions approx.	H 49 x L 49 x P 30 mm

Déclaration de conformité CE

CE L'appareil est conforme aux directives suivantes :

- CEM 2004/108/CE
- DBT 2006/95/CE
- RoHS 2011/65/UE

Types de montage

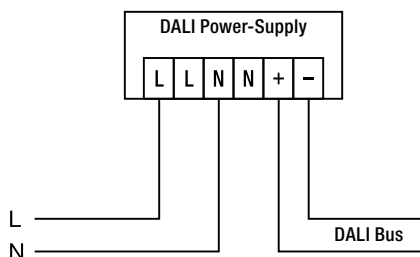
Montage encastré. Installez le bloc d'alimentation dans un boîtier (d'encastrement) adapté. Il est compatible avec les boîtiers d'encastrement européens.



Raccordement de l'appareil

Raccordez tous les appareils électriques au bus DALI. Raccordez le bloc d'alimentation au réseau 230 V. Mettez l'installation sous tension : le bus DALI est automatiquement alimenté.

Schéma électrique



La longueur maximale du câblage de bus DALI est de 300 m (avec conducteurs de 1,5 mm²). Nous vous recommandons de ne pas installer le bus DALI en association avec le câblage réseau.
Attention ! Le bus DALI n'est pas SELV.

Préréglages d'usine

Si un court-circuit ou une surcharge survient au niveau du bus DALI pendant le fonctionnement, le bloc d'alimentation diminue le courant au niveau de la sortie du bus DALI, afin d'éviter l'augmentation excessive de la température. Une fois la panne résolue, le bloc d'alimentation active automatiquement les paramètres normaux de fonctionnement.

Accessoires

Aucun accessoire n'est disponible pour le bloc d'alimentation.

Mise au rebut



REMARQUE : Cet appareil ne doit en aucun cas être jeté avec les déchets ménagers. Les propriétaires d'équipements électriques ou électroniques usagés ont en effet l'obligation légale de les déposer dans un centre de collecte sélective. Informez-vous auprès de votre municipalité sur les possibilités de recyclage.

Garantie ESYLUX

Les produits ESYLUX sont contrôlés selon la réglementation en vigueur et sont fabriqués avec le plus grand soin. Les appareils ESYLUX sont garantis pour les défauts de fabrication/de matériaux pendant une durée de trois ans à partir de la date de fabrication par ESYLUX Deutschland GmbH, Postfach 1840, D-22908 Ahrensburg (pour l'Allemagne) ou le distributeur ESYLUX de votre pays (vous trouverez son adresse complète sous www.esylux.com).

Cette garantie est indépendante de vos droits légaux vis-à-vis du vendeur de l'appareil.

La garantie ne couvre pas l'usure naturelle, les modifications/dysfonctionnements dus aux influences extérieures ou les dégâts dus au transport ainsi que les dégâts découlant du non-respect de la notice d'utilisation, des instructions de maintenance et/ou d'une installation non conforme. Les piles, ampoules et batteries fournies sont exclues de la garantie.

La garantie n'intervient que si l'appareil non modifié est immédiatement renvoyé au garant avec la facture/le ticket de caisse, une brève description écrite du dysfonctionnement, suffisamment de timbres et dans l'emballage, dès la constatation du défaut.

Si la garantie intervient, le garant décidera de réparer ou d'échanger l'appareil dans un délai adapté. La garantie n'octroie pas d'autres droits et ne couvre pas les dégâts dus au défaut. Si l'utilisation de la garantie n'est pas justifiée (par exemple après l'expiration de son délai ou en cas de défauts qu'elle ne couvre pas), le garant peut essayer de réparer votre appareil à un prix avantageux, contre facturation.

ESYLUX GmbH

An der Strusbek 40, 22926 Ahrensburg/Germany

Internet: www.esylux.com

e-mail: info@esylux.com

Geachte klant,

Hartelijk dank voor uw aankoop en uw vertrouwen in dit kwaliteitsproduct van ESYLUX. De CU PS DALI – DALI Power Supply is in Duitsland ontwikkeld en geproduceerd – Made in Germany. Voor een gegarandeerde betrouwbare en storingsvrije werking dient u deze bedieningshandleiding zorgvuldig te lezen.

Veiligheidsinstructies



Werkzaamheden aan het 230 V-lichtnet mogen uitsluitend door bevoegd vakpersoneel en alleen volgens de landelijke installatievoorschriften/-normen worden uitgevoerd. Voor montage van het product de netspanning uitschakelen.

Het product is uitsluitend bedoeld voor gebruik in overeenkomst met het (in de bedieningshandleiding beschreven) gebruiksdoel. Het product mag niet worden gewijzigd, aangepast of gelakt; anders komt iedere aanspraak op garantie te vervallen. U dient het apparaat onmiddellijk na het uitpakken op beschadigingen te controleren. In het geval van een beschadiging mag het apparaat geenszins in gebruik worden genomen.

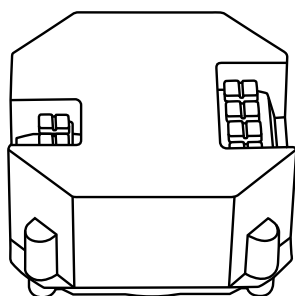
Als het aannemelijk is dat een gevaarloos gebruik van het apparaat niet kan worden gegarandeerd, dan moet het apparaat onmiddellijk buiten bedrijf worden gesteld en worden beveiligd tegen onbedoeld gebruik.

Funciebeschrijving

De netadapter is geschikt voor het leveren van voedingsspanning aan DALI bedrijfsapparatuur die niet over een eigen voeding beschikt.

De netadapter is speciaal ontworpen voor het leveren van voedingsspanning aan een DALI-bus. Met deze netadapter kunnen verschillende verbruikers, die via de DALI-bus hun bedrijfsspanning krijgen, van voedingsspanning worden voorzien. Sluit hiertoe alle verbruikers aan op de DALI-bus-uitgang van de netadapter.

Leveringsomvang



① Netadapter

Bedieningselementen

De netadapter bevat geen insteelementen en het bedrijf is onderhoudsvrij.

Technische gegevens

Bedrijfsspanning	230 V ~
Uitgangsspanning	16 V =
Uitgangsstroom	max. 0,2 A
Uitgangsvermogen	3,2 W
Contact	max. 2,5 mm ² / insteekklem
Beschermingsgraad/-klasse	IP 20 / II
Bedrijfstemperatuurbereik	0 °C...+50 °C
Afmetingen ca.	L 49 x B 49 x D 30 mm

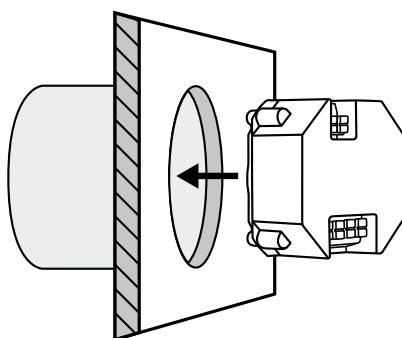
EG-conformiteitsverklaring

CE Aanduiding komt overeen met de volgende richtlijnen:

- EMC 2004/108/EC
- LVD 2006/95/EC
- RoHS 2011/65/EU

Montagevarianten

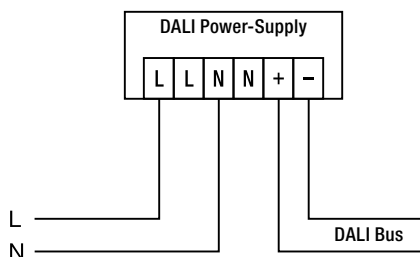
Inbouwmontage. De netadapter moet in een passende (inbouw)doos worden gemonteerd. De netadapter is geschikt voor inbouw in Europese inbouwdozen.



Apparaat aansluiten

Nadat alle verbruikers op de DALI-bus zijn aangesloten, sluit u de netadapter op de netspanning van 230 V aan. Bij inschakeling van de spanning wordt de DALI-bus automatisch van voedingsspanning voorzien.

Aansluitschema



De max. lengte van de DALI-bus-kabel bedraagt 300 m bij gebruik van kabels met een diameter van 1,5 mm².

Het wordt aanbevolen de DALI-bus niet samen met de netspanningskabel aan te leggen.

Let op: De DALI-bus is niet SELV.

Fabrieksprogramma

Als aan de zijde van de DALI-bus sprake is van kortsluiting of overbelasting, dan verlaagt de netadapter de stroom op de uitgang van de DALI-bus om een ontoelaatbare temperatuurverhoging te vermijden. Nadat de storing is opgelost keert de netadapter automatisch terug naar de normale bedrijfsparameters.

Toebehoren

Er zijn geen verdere toebehoren verkrijgbaar voor de netadapter.

Afvalverwijdering



OPMERKING: Dit apparaat mag niet samen met ander huishoudelijk afval worden weggegooid. Afgedankte elektrische en elektronische apparaten dienen volgens de wettelijke voorschriften te worden afgevoerd. Neem voor meer informatie contact op met uw gemeente.

Fabrieksgarantie

ESYLUX producten zijn volgens de geldende voorschriften gecontroleerd en met de grootste zorg vervaardigd. De garantieverlener, ESYLUX Deutschland GmbH, Postfach 1840, D-22908 Ahrensburg (voor Duitsland) of de verantwoordelijke ESYLUX distributeur in uw land (een volledig overzicht kunt u vinden op www.esylux.com), geeft drie jaar garantie op fabricage- en materiaalfouten van ESYLUX apparaten, gerekend vanaf de fabricagedatum.

Deze garantie bestaat onafhankelijk van uw wettelijke rechten ten opzichte van de verkoper van het apparaat.

De garantie omvat geen normale slijtage, verandering door omgevingsinvloeden of transportschade, noch schade ontstaan als gevolg van het niet in acht nemen van de handleiding en/of de onderhoudsinstructies en/of als gevolg van ondeskundige installatie. Meegeleverde batterijen, lampen en accu's vallen buiten de garantie.

De garantie kan enkel verleend worden indien het ongewijzigde apparaat met de factuur/kassabon direct na vaststelling van het gebrek voldoende gefrankeerd en verpakt aan de garantiegever wordt geretourneerd, vergezeld van een korte schriftelijke beschrijving van de fout. Bij een terechte garantieclaim zal de garantiegever het apparaat naar eigen keuze repareren of vervangen binnen een redelijke termijn. Alle andere schadeclaims zijn uitgesloten. In het bijzonder is de garantiegever niet aansprakelijk voor schade veroorzaakt door een gebrek aan het apparaat. Indien de garantieclaim niet terecht blijkt te zijn (bijvoorbeeld na afloop van de garantietermijn of bij buiten de garantie vallende gebreken), kan de garantiegever proberen het apparaat zo goedkoop mogelijk voor u te repareren. Hiervoor zullen kosten in rekening worden gebracht.

ESYLUX GmbH

An der Strusbek 40, 22926 Ahrensburg/Germany

Internet: www.esylux.com

e-mail: info@esylux.com

Kære kunde

Du har købt et kvalitetsprodukt fra ESYLUX, og vi takker for din tillid. CU PS DALI – DALI-strømforsyningen er udviklet og fremstillet i Tyskland – made in Germany. For at dette produkt kan fungere pålideligt og fejlfrit, beder vi dig om at læse denne betjeningsvejledning grundigt igennem.

DK

Sikkerhedsanvisninger



Arbejde på 230 V-nettet må kun udføres af autoriserede fagfolk under overholdelse af nationale installationsforskrifter/-standarder. Før montering af produktet skal netspændingen slås fra.

Produktet er kun beregnet til korrekt brug (som beskrevet i betjeningsvejledningen). Der må ikke foretages ændringer, modifikationer eller lakeringer, idet ethvert krav på garanti derved bortfalder. Umiddelbart efter udpakningen skal apparatet kontrolleres for beskadigelser. I tilfælde af en beskadigelse må apparatet under ingen omstændigheder tages i brug.

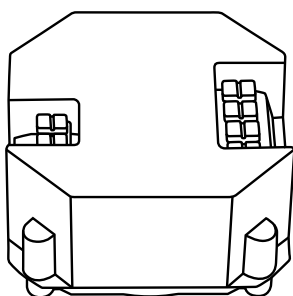
Når det må antages, at der ikke kan garanteres en sikker drift af apparatet, skal apparatet tages ud af drift med det samme og sikres mod utilsigtet drift.

Beskrivelse af funktionen

Strømforsyningen er egnet til at forsyne DALI-enheder uden egen strømforsyning med spænding.

Strømforsyningen er specielt udviklet til at forsyne en DALI-bus med spænding. Denne strømforsyning kan forsyne forskellige forbrugere, der får deres driftsspænding via DALI-bussen. Til dette formål skal alle forbrugere tilsluttes DALI-bus-udgangen på strømforsyningen.

Leverancen omfatter



① Strømforsyning

Betjeningslementer

Der er ingen indstillingselementer på strømforsyningen. Driften er vedligeholdelsesfri.

Tekniske oplysninger

Driftsspænding	230 V ~
Udgangsspænding	16 V =
Udgangsstrøm	maks. 0,2 A
Udgangseffekt	3,2 W
Kontakt	maks. 2,5 mm ² / stikklemme
Kapslingsklasse/beskyttelsesklasse	IP 20 / II
Driftstemperaturområde	0 °C...+50 °C
Mål ca.	H 49 x B 49 x D 30 mm

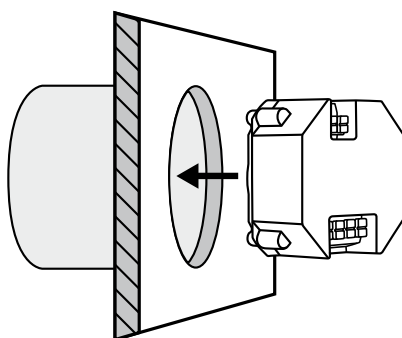
EF-overensstemmelseserklæring

CE Mærkningen er i overensstemmelse med følgende direktiver:

- EMC 2004/108/EF
- LVD 2006/95/EF
- RoHS 2011/65/EU

Monteringsvarianter

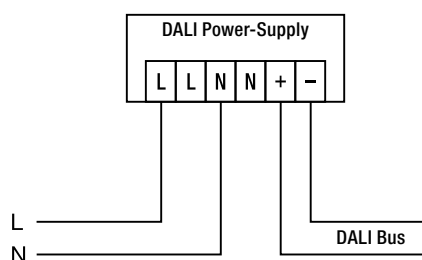
Planforsænket montering. Strømforsyningen skal monteres i en passende (indbygnings)dåse. Strømforsyningen er egnet til indbygning i europæiske PL-dåser.



Tilslutning af apparatet

Når alle forbrugere er tilsluttet DALI-bussen, skal strømforsyningen sluttes til 230 V-nettet. Når spændingen tilkobles, forsynes DALI-bussen automatisk med spænding.

Installationstegning



Den maksimale ledningslængde for DALI-bussens ledning er 300 m, når der anvendes ledere med et tværsnit på 1,5 mm².

Vi anbefaler, at DALI-bussen ikke udlægges sammen med netledningen.

Bemærk: DALI-bussen er ikke beskyttet ved ekstra lav spænding (SELV).

Fabriksprogram

Hvis der under driften forekommer en kortslutning i DALI-bussen, eller den udsættes for overbelastning, sænker strømforsyningen strømmen på DALI-bus-udgangen, så temperaturen ikke øges til et ikke-tilladt niveau. Når fejlen er udbedret, skifter strømforsyningen automatisk tilbage til normale driftsparametre.

Tilbehør

Der fås ikke yderligere ekstraudstyr til strømforsyningen.

Bortskaffelse



BEMÆRK: Dette apparat må ikke bortskaffes med usorteret husholdningsaffald.
Ejere af brugt udstyr er i henhold til loven forpligtet til at bortskaffe dette udstyr fagligt korrekt.
I din kommune kan du få yderligere informationer.

Producentens garanti

ESYLUX produkter er afprøvet efter gældende forskrifter og fremstillet med største omhu. Garantiyderen, ESYLUX Deutschland GmbH, Postfach 1840, D-22908 Ahrensburg, Tyskland (for Tyskland) hhv. den pågældende ESYLUX-distributør i dit land (du kan finde en komplet oversigt på www.esylux.com), yder garanti på produktions-/materialefejl på ESYLUX-apparaterne i tre år fra produktionsdatoen.

Denne garanti gælder uafhængigt af dine lovmæssige rettigheder i forhold til forhandleren af apparatet.

Garantien omfatter ikke naturligt slid, ændringer/forstyrrelser som følge af miljøpåvirkninger eller transportskader samt skader der er opstået som følge af manglende overholdelse af betjeningsvejledningen, vedligeholdelsesvejledningen og/eller usagkyndig installation.

Medfølgende batterier, lyskilder og genopladelige batterier er ikke omfattet af garantien.

Garantien kan kun gøres gældende hvis det uændrede apparat indsendes tilstrækkeligt frankeret og indpakket til garantiyderen sammen med faktura/kassebon samt en kort skriftlig beskrivelse af fejlen straks efter at manglen er blevet konstateret.

Ved et berettiget garantikrav vil garantiyderen efter eget frit valg enten reparere apparatet inden for en rimelig tid eller ombytte det. Garantien omfatter ikke krav derudover, især hæfter garantiyderen ikke for skader der opstår som følge af apparatets mangler. Hvis garantikravet ikke er berettiget (fx efter garantiperiodens udløb eller i tilfælde af mangler der ikke er dækket af garantien), kan garantiyderen forsøge at reparere apparatet for dig mod beregning af en rimelig pris.

ESYLUX GmbH

An der Strusbek 40, 22926 Ahrensburg/Germany

Internet: www.esylux.com

e-mail: info@esylux.com

Kära kund,

vi tackar dig för att du köpt en ESYLUX-produkt med hög kvalitet och att du visat oss förtroende. CU PS DALI – DALI Power Supply har konstruerats och tillverkats i Tyskland – Made in Germany. För tillförlitlig och störningsfri drift, läs noggrant igenom bruksanvisningen.

Säkerhetsanvisningar



Arbete vid 230 V nätspänning får bara utföras av behörig fackpersonal under iakttagande av nationella föreskrifter och normer för installationer. Innan produkten monteras ska nätspänningen fränkopplas.

Produkten är enbart avsedd för fackmässigt bruk (enligt beskrivningen i bruksanvisningen). Ändringar, modifieringar eller lackeringar får inte utföras eftersom detta leder till att alla garantier ogiltigförklaras. Kontrollera om komponenterna är skadade när du packar upp dem. Om du upptäcker någon skada får komponenterna inte under några omständigheter tas i bruk.

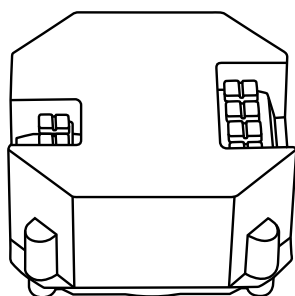
Om du misstänker att en riskfri användning av enheten inte kan garanteras, måste du ta enheten ur drift omedelbart och spärra den mot oavsiktlig användning.

Effektbeskrivning

Nätdelen är avsedd för spänningsförsörjning av DALI-driftenheter utan egen strömförsörjning.

Nätdelen är speciellt utformad för spänningsförsörjning av en DALI-buss. Med nätdelen kan olika enheter försörjas, som tar sin driftspänning från DALI-bussen. Anslut alla förbrukare till DALI-bussens utgång på nätdelen.

Leveransomfattning



① Nätadel

Funktionselement

Nätdelen har inga inställningselement, driften är underhållsfri.

Tekniska uppgifter

Driftspänning	230 V ~
Utgångsspänning	16 V =
Utgående strömstyrka	max 0,2 A
Utgångseffekt	3,2 W
Kontakt	max 2,5 mm ² / snabbanslutning
Kapslings-/skyddsklass	IP 20 / II
Drifttemperaturintervall	0 °C...+50 °C
Ung. mått	L 49 x B 49 x D 30 mm

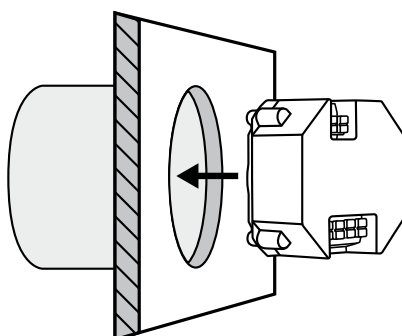
EG-försäkran om överensstämmelse

CE Känneteckning motsvarar följande riktlinjer:

- EMC 2004/108/EC
- LVD 2006/95/EC
- RoHS 2011/65/EU

Monteringsvarianter

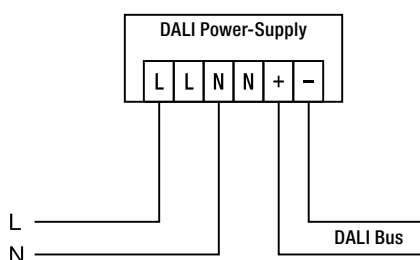
Montering under puts. Nätdelen ska monteras i en passande (inbyggnads)-dosa. Nätdelen är avsedd för montering i europeiska dosor under puts.



Anslut enheten

Anslut nätdelen till 230 V-nätet efter att alla förbrukare till DALI-bussen anslutits. Vid inkoppling av spänningen försörjs DALI-bussen automatiskt med spänning.

Kopplingsschema



Maximal ledningslängd för DALI-bussen är 300 m vid användning av 1,5 mm²-kablar. Vi rekommenderar inte att DALI-bussen förläggs i kombination med nätledningen.

Observera: DALI-bus är inte SELV.

Driftprogram

Om det under drift uppstår en kortslutning eller överbelastning på DALI-bussens sida sänker nätdelen strömmen till DALI-bussens utgång för att undvika en otillåten temperaturhöjning. Efter att felet har åtgärdats slår nätdelen automatiskt tillbaka till normala driftparametrar.

Tillbehör

Inga ytterligare tillbehör krävs för nätdelen.

Kassering



OBS: Denna apparat får inte kastas i det osorterade kommunalavfallet. Ägare till gamla apparater är enligt lag skyldiga att avfallshandera denna apparat på sakkunnigt och föreskrivet sätt. Information får du från din stads- eller kommunalförvaltning.

Tillverkargaranti

ESYLUX-produkterna är provade enligt gällande föreskrifter och tillverkade med största omsorg. Garantigivaren ESYLUX Deutschland GmbH, Postfach 1840, D-22908 Ahrensburg (för Tyskland) resp. motsvarande ESYLUX-distributör i ditt land (en fullständig översikt finns på www.esylux.com) ger tre års garanti för tillverknings-/materialfel på ESYLUX enheter, räknat från tillverkningsdatum. Denna garanti gäller oberoende av dina lagstadgade rättigheter gentemot försäljaren av enheten.

Garantin omfattar inte normalt slitage, förändringar/störningar till följd av påverkan från omgivningen eller transportskador, ej heller skador som uppstår på grund av att bruksanvisningen och underhållsanvisningarna inte följts och/eller på grund av felaktig installation. Medföljande batterier, ljuskällor och laddningsbara batterier omfattas inte av garantin.

För att garantin ska uppfyllas måste enheten omedelbart efter att fel/brister fastställts sändas i oförändrat skick tillsammans med kassakvitto och en kort, skriftlig felbeskrivning i en skyddande förpackning med tillräcklig frankering till garantigivaren.

Vid rättmätiga garantianspråk står det garantigivaren fritt att inom rimlig tid antingen reparera eller byta ut enheten. Ytterligare anspråk omfattas inte av garantin. Garantigivaren ansvarar särskilt inte för skador som uppstår på grund av en defekt enhet. Om garantianspråken är obefogade (exempelvis efter garantitidens utgång eller om anspråken rör problem som inte innefattas i garantin) kan garantigivaren försöka reparera enheten åt dig till en låg kostnad.

ESYLUX GmbH

An der Strusbek 40, 22926 Ahrensburg/Germany

Internet: www.esylux.com

e-mail: info@esylux.com

Hyvä asiakas

Kiitos luottamuksestasi tuotteitamme kohtaan ja siitä, että olet hankkinut laadukkaan ESYLUX-tuotteen. CU PS DALI – DALI Power Supply on kehitetty ja valmistettu Saksassa (Made in Germany). Varmista luotettava ja häiriötön toiminta lukemalla nämä käyttöohjeet huolellisesti.

Turvaohjeet



Ainoastaan asianmukaisen koulutuksen saaneet ammattilaiset saavat työskennellä 230 voltin verkkoon liitettävien laitteiden kanssa. Työskentelyn aikana on noudatettava maakohtaisia asennusmääräyksiä tai -normeja. Ennen tuotteen asentamista verkkojännite on katkaistava.

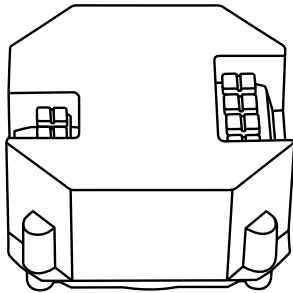
Tuote on tarkoitettu ainoastaan asianmukaiseen käyttöön (käyttöohjeessa kuvatulla tavalla). Laitteeseen ei saa tehdä muutoksia, sitä ei saa muokata tai maalata, koska muutoin kaikki oikeudet takuuseen raukeavat. Laitte on tarkastettava vaurioiden varalta välittömästi pakkauksesta purkamisen jälkeen. Jos vaurioita havaitaan, laitetta ei missään tapauksessa saa ottaa käyttöön.

Jos on oletettavissa, ettei laitteen vaaratonta käyttöä voida taata, laite on poistettava välittömästi käytöstä ja sen tahaton käyttö estettävä.

Käyttötarkoituksen kuvaus

Verkkolaite on tarkoitettu sellaisten DALI-käytölaitteiden jännitesyöttöön, joilla ei ole omaa virransyöttöä.

Verkkolaite on tarkoitettu erityisesti DALI-Bus-väylän jännitesyöttöön. Verkkolaitteen avulla voidaan huolehtia sellaisten laitteiden jännitesyötöstä, jotka saavat käyttöjännitteensä DALI-Bus-väylän kautta. Liitä kaikki tällaiset laitteet verkkolaitteen DALI-Bus-lähtöliitintään.

Toimituslaajuus

① Verkkolaite

Käyttöelementit

Verkkolaitteessa ei ole säätöelementtejä, eikä käyttö edellytä huoltoa.

Tekniset tiedot

Käyttöjännite	230 V ~
Lähtöjännite	16 V =
Lähtövirta	enint. 0,2 A
Lähtöteho	3,2 W
Yhteystiedot	enint. 2,5 mm ² / pistoliitin
Kotelointi-/suojaluokitus	IP 20 / II
Käyttölämpötila-alue	0 °C...+50 °C
Mitat n.	K 49 x L 49 x S 30 mm

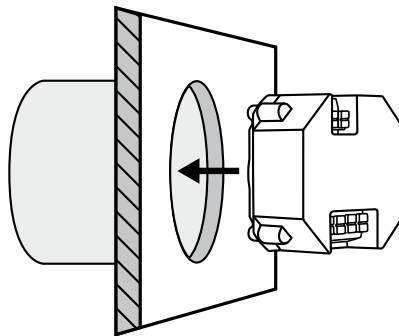
EY-vaatimustenmukaisuusvakuutus

Merkintä **CE** vastaa seuraavia direktiivejä:

- EMC 2004/108/EY
- LVD 2006/95/EY
- RoHS 2011/65/EU

Asennusvaihtoehdot

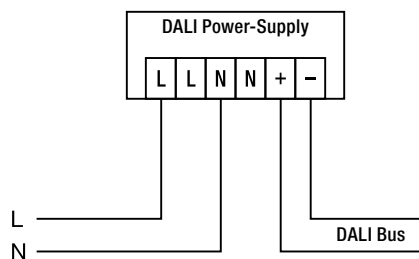
Uppoasennus Verkkolaite on liitettävä asianmukaiseen pistorasiaan.
Verkkolaite on tarkoitettu liitettäväksi eurooppalaiseen seinään upotettuun pistorasiaan.



Laitteen liittäminen

Kun kaikki laitteet on kytketty onnistuneesti DALI-Bus-väylään, liitä verkkolaite 230 voltin verkkoon.
Jos jännite on kytketty oikein, DALI-Bus-väylän jännite kytketty päälle automaattisesti.

Liitântäkaavio



DALI-Bus-johdon enimmäispituus on 300 metriä, kun käytössä on 1,5 mm²:n johdin.
On suositeltavaa, ettei DALI-Bus-väylää käytetä yhdessä voimansiirtojohdon kanssa.

Huomaa: DALI-Bus-väylä ei ole SELV-järjestelmä.

Tehdasohjelma

Jos DALI-Bus-väylän puolella havaitaan käytön aikana oikosulku tai ylikuormitus, verkkolaite laskee DALI-Bus-lähtöliitännän virran, jotta lämpötila ei pääse kohoamaan yli sallitun rajan. Kun vika on korjattu, verkkolaite palauttaa normaalit käyttöparametrit automaattisesti.

Lisävarusteet

Verkkolaitteeseen ei ole saatavana lisäosia.

Hävittäminen



OHJE: Tätä laitetta ei saa hävittää lajittelemattoman yhdyskuntajätteen seassa. Käytettyjen laitteiden omistajilla on lakisääteinen velvollisuus hävittää laite asianmukaisesti. Tietoja saat kaupunkisi tai kuntasi virastosta.

Valmistajan takuu

ESYLUX-tuotteet on tarkastettu voimassa olevien määräysten mukaisesti ja valmistettu erittäin huolella. Takuun myöntäjä, ESYLUX Deutschland GmbH, Postfach 1840, D-22908 Ahrensburg (Saksassa) tai vastaava paikallinen ESYLUX-jakelija (täydellinen luettelo löytyy osoitteesta www.esylux.com) antaa ESYLUX-laitteiden valmistus-/materiaalivirheille takuun kolmen vuoden ajaksi valmistuspäivästä alkaen.

Tämä takuu on voimassa laitteen myyjää koskevista lakisääteisistä oikeuksistasi riippumatta. Takuu ei koske luonnollista kulumista, ympäristövaikutusten tai kuljetusvaurioiden aiheuttamia muutoksia/häiriöitä tai vaurioita, jotka ovat syntyneet käyttöohjeen, huolto-ohjeen noudattamatta jättämisestä ja/tai muusta kuin asianmukaisesta asennuksesta. Takuu ei koske mukana tulevia paristoja, lamppuja ja akkuja.

Takuu voidaan myöntää vain, kun muuttamaton laite lähetetään yhdessä laskun/kassakuitin kanssa riittävillä postimerkeillä varustettuna ja riittävästi pakattuna takuun myöntäjälle välittömästi puutteen havaitsemisen jälkeen.

Kun takuuvaade on oikeutettu, takuun myöntäjä korjaa tai vaihtaa laitteen kohtuullisen ajan kuluessa oman valintansa mukaan. Takuu ei kata laajempia vaatimuksia, takuun myöntäjä ei erityisesti vastaa laitteen virheellisyydestä aiheutuneista vahingoista. Jos takuuvaade ei ole oikeutettu (esim. takuu aika on kulunut umpeen tai viat eivät kuulu takuun piiriin), takuun myöntäjä voi yrittää korjata laitteen puolestasi edullisesti laskua vastaan.

ESYLUX GmbH

An der Strusbek 40, 22926 Ahrensburg/Germany

Internet: www.esylux.com

e-mail: info@esylux.com

Kjære kunde,

takk for at du har gått til innkjøp av kvalitetsproduktet fra ESYLUX og for tilliten du viser oss. CU PS DALI – DALI Power Supply har blitt utviklet og produsert i Tyskland – Made in Germany. For at pålitelig og problemfri funksjon skal være sikret, må du lese grundig gjennom denne bruksanvisningen.

Sikkerhetsanvisninger



Arbeid i 230 V-nett skal kun utføres av autorisert personell, og nasjonale forskrifter og normer for installasjoner skal følges. Nettspenningen skal kobles fra før produktet monteres.

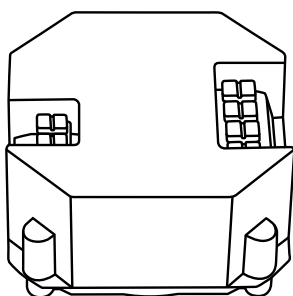
Produktet er kun konstruert for det tiltenkte bruksområdet (som beskrevet i bruksanvisningen). Endringer, modifikasjoner eller lakkeringer skal ikke utføres, da dette fører til at garantien bortfaller. Kontroller om enheten er skadet når du pakker den ut. Enheten skal ikke under noen omstendigheter tas i bruk hvis du oppdager en skade.

Hvis du har mistanke om at enheten ikke kan brukes på en sikker måte, må enheten straks settes ut av drift og sikres mot utilsikket bruk.

Funksjonsbeskrivelse

Nettadapteren er egnet til spenningsforsyning for DALI-enheter uten egen strømforsyning.

Nettadapteren er spesielt konstruert for spenningsforsyning til en DALI-buss. Ulike forbrukere som får driftsspenningen sin via DALI-bussen, kan bli forsynt med denne nettadapteren. Koble alle forbrukere til DALI-bussutgangen på nettadapteren.

Leveranse

① Nettadapter

Betjeningslementer

Nettadapteren har ingen innstillingslementer, driften er vedlikeholdsfri.

Tekniske data

Driftsspenning	230 V ~
Utgangsspenning	16 V =
Utgangsstrøm	maks. 0,2 A
Utgangseffekt	3,2 W
Kontakt	maks. 2,5 mm ² / innstikksklemme
Kapslingsgrad/Kapslingsklasse	IP 20 / II
Driftstemperaturområde	0 °C...+50 °C
Mål ca.	L 49 x B 49 x D 30 mm

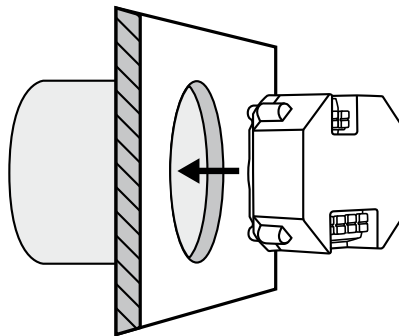
EU-samsvarserklæring

CE Merkingen svarer til følgende retningslinjer:

- EMC 2004/108/EC
- LVD 2006/95/EC
- RoHS 2011/65/EU

Monteringsvarianter

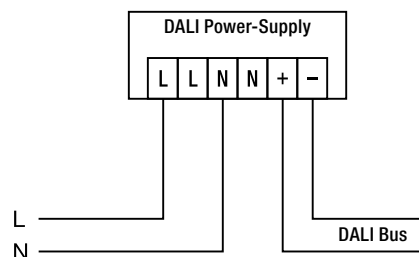
Overflatemontering. Nettadapteren må monteres i en egnet (innfelt) boks. Nettadapteren er egnet for montering i europeiske innfelte bokser.



Koble til enheten

Når alle forbrukere er koblet til DALI-bussen, kobler du nettadapteren til 230 V-nettet. Når spenningen er slått på, blir DALI-bussen automatisk forsynt med spenning.

Tilkoblingsplan



Den maksimale lengden til DALI-bussledningen er 300 m ved bruk av 1,5 mm²-ledere. Det blir anbefalt ikke å føre DALI-bussen sammen med nettledningen.

Vær oppmerksom på: DALI-bussen er ikke SELV (ekstra lav spenning).

Driftsprogram

Hvis det oppstår en kortslutning eller overbelastning på DALI-buss-siden under drift, reduserer nettadapteren strømmen ved DALI-bussutgangen for å unngå en for stor temperaturøkning. Etter at feilen har blitt utbedret, går nettadapteren automatisk tilbake til normale driftsparametere.

Tilbehør

Det finnes ikke noe ytterligere tilbehør til nettadapteren.

Avhending



MERK! Denne enheten skal ikke kastes med ikke kildesortert husholdningsavfall.

Eiere av kasserte enheter er forpliktet etter loven til å kvitte seg med enheten i henhold til forskriftene.

Ta kontakt med kommunen for nærmere informasjon.

Produsentgaranti

ESYLUX-produktene er testet i henhold til gjeldende forskrifter og produsert med største nøyaktighet. Garantigiver, ESYLUX Deutschland GmbH, Postfach 1840, D-22908 Ahrensburg (for Tyskland) og ESYLUX-distributøren i landet ditt (du finner en fullstendig oversikt på www.esylux.com) gir deg tre års garanti på produksjons-/materialfeil på ESYLUX-produkter fra og med produksjonsdatoen.

Denne garantien gjelder uavhengig av dine rettigheter etter loven overfor forhandleren av produktet.

Garantien omfatter ikke normal slitasje, forandringer/feil på grunn av påvirkninger fra omgivelsene eller transportskader, og heller ikke skader som har oppstått som følge av at bruksanvisningen eller vedlikeholdsanvisningen ikke har blitt fulgt, og/eller ukorrekt installasjon. Medfølgende batterier, lyskilder og oppladbare batterier omfattes ikke av garantien.

Garantien gjelder kun i tilfeller der produktet sendes tilbake i opprinnelig tilstand når mangelen er oppdaget. Regning/kvittering skal legges ved, samt en kort, skriftlig beskrivelse av feilen. Produktet sendes innpakket og med tilstrekkelig porto til garantigiver.

Innvilges krav overfor garantien, kommer garantigiver til å utbedre eller skifte ut produktet etter egen vurdering og innen rimelig tid. Garantien omfatter ikke mer omfattende krav. Garantigiver ikke ansvarlig for skader som skyldes produktets mangler. Dersom krav overfor garantien ikke innvilges (for eksempel når garantitiden er utløpt eller ved mangler som ikke dekkes av garantien), kan garantigiver forsøke å reparere produktet til en rimelig pris.

ESYLUX GmbH

An der Strusbek 40, 22926 Ahrensburg/Germany

Internet: www.esylux.com

e-mail: info@esylux.com

Gentile cliente,

La ringraziamo per aver acquistato un prodotto di pregiata qualità ESYLUX e per la fiducia dimostrataci. L'alimentatore DALI CU PS è stato progettato e realizzato in Germania – Made in Germany. Per garantire un funzionamento affidabile e regolare leggere attentamente queste Istruzioni per l'uso.

Avvertenze per la sicurezza



Le operazioni su rete elettrica da 230 V devono essere eseguite solo da personale autorizzato nel rispetto delle disposizioni e delle norme di installazione locali. Prima dell'installazione del prodotto interrompere l'alimentazione.

Il prodotto è destinato solo a un utilizzo conforme (come descritto nelle istruzioni d'uso). Non è consentito apportare variazioni, modifiche o verniciature, pena l'annullamento della garanzia. Dopo il disimballaggio verificare che il prodotto non sia danneggiato. In caso di danni, non mettere in funzione il dispositivo in nessun caso.

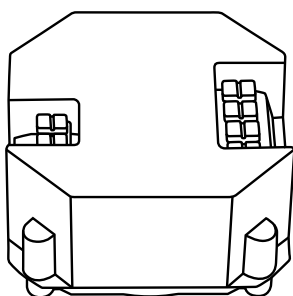
Se si presume che non è possibile garantire il funzionamento in sicurezza del dispositivo, spegnere immediatamente il dispositivo e impedirne l'azionamento involontario.

Descrizione delle prestazioni

L'alimentatore è adatto per l'alimentazione di tensione dei dispositivi DALI non provvisti di alimentazione di corrente propria.

L'alimentatore è progettato specificamente per l'uso dell'alimentazione di tensione del bus DALI. Questo alimentatore consente di alimentare dispositivi diversi quali utenze della tensione d'esercizio mediante bus DALI. A tale proposito allacciare tutte le utenze all'uscita bus DALI dell'alimentatore.

Fornitura



① Alimentatore

Elementi di comando

L'alimentatore non è provvisto di elementi di regolazione, il funzionamento non richiede manutenzione.

Dati tecnici

Tensione di esercizio	230 V ~
Tensione d'uscita	16 V =
Corrente d'uscita	max. 0,2 A
Potenza d'uscita	3,2 W
Contatto	max. 2,5 mm ² / morsetto
Tipo di protezione / Classe di protezione	IP 20 / II
Intervallo di temperatura di esercizio	0 °C...+50 °C
Dimensioni ca.	L 49 x L 49 x P 30 mm

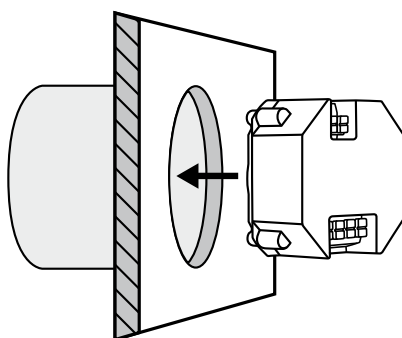
Dichiarazione di conformità CE

CE Il contrassegno soddisfa le seguenti direttive:

- EMC 2004/108/CE
- LVD 2006/95/CE
- RoHS 2011/65/UE

Varianti di montaggio

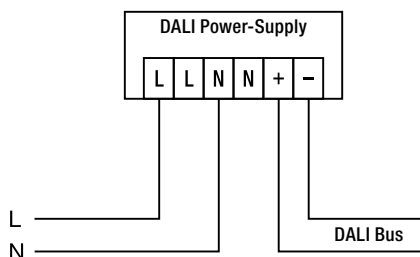
Montaggio a incasso. Montare l'alimentatore all'interno di una idonea presa. L'alimentatore è conforme per il montaggio nelle prese a incasso europee.



Allacciamento del dispositivo

Dopo aver collegato correttamente tutte le utenze al bus DALI allacciare l'alimentatore alla rete 230 V. Una volta inserita la tensione il bus DALI viene alimentato automaticamente.

Schema di collegamento



La lunghezza massima del cavo bus DALI è pari a 300 m per l'uso di cavi da 1,5 mm². Si consiglia di non posare il bus DALI in combinazione con il cavo di rete.

Si prega di prestare attenzione: Il bus DALI non è SELV.

Programma

Qualora, durante il funzionamento sul lato del bus DALI si presentasse un cortocircuito o un sovraccarico, l'alimentatore abbassa la corrente sull'uscita del bus DALI, per evitare un inammissibile aumento della temperatura. Dopo aver eliminato gli errori, l'alimentatore torna automaticamente sui normali parametri di esercizio.

Accessori

Per l'alimentatore non sono disponibili altri accessori.

Smaltimento



NOTA: Il presente dispositivo non deve essere smaltito come rifiuto urbano indifferenziato. Chi possiede un vecchio dispositivo è vincolato per legge allo smaltimento conformemente alle normative in vigore. Per ulteriori informazioni rivolgersi all'amministrazione comunale.

Garanzia del produttore

I prodotti ESYLUX vengono fabbricati in conformità con la normativa vigente e con la massima cura. Il garante, la ESYLUX Deutschland GmbH, casella postale 1840, D-22908 Ahrensburg (per la Germania) o il corrispondente distributore ESYLUX nel vostro paese (alla pagina www.esylux.com è riportata una panoramica completa dei distributori) si assume una garanzia per vizi di fabbricazione/dei materiali per i dispositivi ESYLUX per una durata di tre anni a partire dalla data di produzione.

La presente garanzia sussiste a prescindere dai vostri diritti legali nei confronti del venditore del dispositivo.

La garanzia non comprende l'usura naturale, la variazione/il guasto a seguito di influssi ambientali o danni di trasporto nonché danni insorti a causa del mancato rispetto delle istruzioni per l'uso, per la manutenzione e/o a causa di un'installazione impropria. Sono esclusi dalla garanzia le batterie, le lampade e gli accumulatori forniti in dotazione.

La garanzia può essere concessa solo se il dispositivo non modificato viene spedito al garante subito dopo aver riscontrato il difetto, con allegati la fattura/lo scontrino e una breve descrizione scritta del problema, con affrancatura sufficiente e imballaggio adeguato.

Se il diritto di garanzia è motivato, il garante provvederà a propria discrezione a riparare il dispositivo in tempi adeguati o a sostituirlo. La garanzia non comprende altri diritti, in particolare il garante non risponde per i danni insorti in seguito al malfunzionamento del dispositivo. Qualora il diritto di garanzia non dovesse essere giustificato (ad.es. al termine del periodo di garanzia o in caso di difetti non compresi nelle prestazioni in garanzie), il garante può tentare di riparare il dispositivo a prezzo conveniente con addebito dei costi.

ESYLUX GmbH

An der Strusbek 40, 22926 Ahrensburg/Germany

Internet: www.esylux.com

e-mail: info@esylux.com

Estimados clientes:

Les agradecemos la compra de este producto de alta calidad y la confianza depositada. CU PS DALI – DALI Power Supply se ha desarrollado y fabricado en Alemania – Made in Germany. Con el fin de garantizar un funcionamiento seguro y exento de problemas, lea detenidamente estas instrucciones de manejo.

Indicaciones de seguridad



Los trabajos en la red de 230 V solo pueden ser realizados por personal técnico autorizado de conformidad con las normas y los reglamentos de instalación específicos de cada país. Antes de montar el producto, desconecte la tensión de alimentación.

El producto ha sido diseñado para su utilización correcta (tal y como se describe en las instrucciones de manejo). No está permitido realizar cambios, modificaciones o aplicar barniz, dado que podría perderse todo derecho a garantía. Nada más desembalar el equipo, compruebe si está dañado. Si ha sufrido algún daño, no ponga el equipo en servicio bajo ningún concepto.

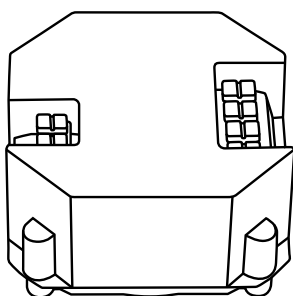
Si cree que no puede asegurarse un funcionamiento sin riesgos del equipo, desconéctelo inmediatamente y asegúrelo contra un manejo involuntario.

Descripción de potencia

La fuente de alimentación es adecuada para el suministro de tensión a dispositivos DALI sin alimentación de corriente propia.

La fuente de alimentación está diseñada para el uso del suministro de corriente de un bus DALI. Con esta fuente de alimentación, se pueden alimentar diferentes consumidores que reciben su tensión de servicio mediante el bus DALI. Para ello, conecte todos los consumidores a la salida del bus DALI de la fuente de alimentación.

Volumen de suministro



① Fuente de alimentación

Elementos de mando

La fuente de alimentación no dispone de elementos de ajuste; el funcionamiento no precisa mantenimiento.

Características técnicas

Tensión de servicio	230 V ~
Tensión de salida	16 V =
Corriente de salida	máx. 0,2 A
Potencia de salida	3,2 W
Contacto	máx. 2,5 mm ² / borne enchufable
Tipo de protección / Clase de protección	IP 20 / II
Margen de temperaturas de servicio	0 °C...+50 °C
Medidas aprox.	Alt. 49 x anc. 49 x prof. 30 mm

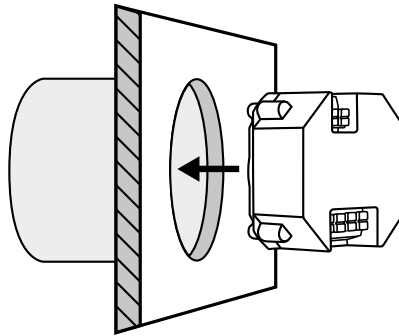
Declaración CE de conformidad

La identificación **CE** se corresponde con las siguientes directivas:

- EMC 2004/108/CE
- LVD 2006/95/CE
- RoHS 2011/65/UE

Tipos de montaje

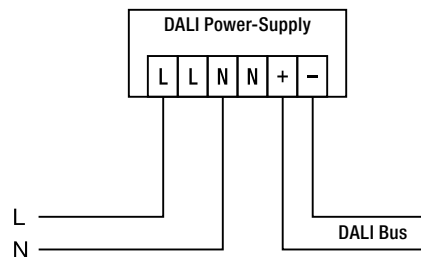
Montaje empotrado. La fuente de alimentación se debe instalar en una caja (de montaje) adecuada. La fuente de alimentación es adecuada para su montaje en cajas de montaje empotrado europeas.



Conexión del dispositivo

Tras haber conectado correctamente todos los consumidores al bus DALI, conecte la fuente de alimentación a la red de 230 V. Si la activación de la tensión se realiza correctamente, el bus DALI recibirá tensión automáticamente.

Esquema de conexiones



La máxima longitud del cable del bus DALI es de 300 m en caso de utilización de conductores de 1,5 mm².

Se recomienda no colocar el bus DALI en combinación con la línea de alimentación.

Tenga en cuenta: El bus DALI no es SELV.

Programación de fábrica

Si durante el funcionamiento se produce un cortocircuito o una sobrecarga en el lado del bus DALI, la fuente de alimentación reduce la corriente en la salida del bus DALI para evitar un aumento de temperatura no admisible. Tras solucionarse el problema, la fuente de alimentación se vuelve a activar automáticamente con los parámetros de funcionamiento normales.

Accesorios

No existen accesorios adicionales para la fuente de alimentación.

Eliminación



ADVERTENCIA: Este equipo no debe desecharse en la basura convencional.
Los propietarios de equipos usados están obligados por ley a desecharlos en contenedores especiales.
Solicite información a su administración municipal o regional.

Garantía del fabricante

Los productos ESYLUX han sido verificados conforme a la normativa vigente y fabricados con el máximo esmero. La empresa garante ESYLUX Deutschland GmbH, Postfach 1840, D-22908 Ahrensburg (para Alemania), o el correspondiente distribuidor de ESYLUX en su país (encontrará un resumen completo en la página web www.esylux.com), concede una garantía por fallos de fabricación o de material para los equipos ESYLUX por una duración de tres años desde la fecha de fabricación.

Esta garantía se otorga con independencia de los derechos legales del comprador ante el vendedor del equipo.

La prestación de garantía no incluye desgaste natural, alteración/avería debido a influencias medioambientales, daños durante el transporte, ni tampoco daños resultantes de la inobservancia del manual de instrucciones o las indicaciones para mantenimiento y/o de una instalación no reglamentaria. Las pilas, luces y acumuladores suministrados están excluidos de la garantía. Solamente se concederá la garantía si el equipo es enviado al garante sin efectuarle modificación alguna, debidamente embalado y franqueado con la factura/recibo de caja así como una breve descripción escrita del fallo.

Si el derecho a garantía está justificado, el garante decidirá voluntariamente en un plazo razonable si desea reparar el equipo o enviar uno nuevo. La garantía no incluye derechos de mayor alcance, en especial el garante no se hará responsable de los daños derivados de la defectuosidad del equipo. Si el derecho a garantía no estuviera justificado (p.ej. plazo de garantía agotado, defectos no cubiertos por la garantía), el garante intentará reparar el equipo con el menor coste posible para usted.

ESYLUX GmbH

An der Strusbek 40, 22926 Ahrensburg/Germany

Internet: www.esylux.com

e-mail: info@esylux.com

Caro cliente,

agradecemos a aquisição do produto ESYLUX de elevada qualidade e a respectiva confiança depositada. O CU PS DALI – DALI Power Supply foi concebido e produzido na Alemanha – é um produto "Made in Germany". Para assegurar um funcionamento fiável e eficiente, leia atentamente estas instruções de utilização.

Instruções de segurança



Os trabalhos com corrente de 230 V apenas devem ser executados por pessoal técnico autorizado, cumprindo as normas/disposições nacionais sobre instalações. Antes da montagem do produto deve-se cortar a tensão da rede.

O produto destina-se apenas a utilização adequada (descrita nas instruções de utilização). Não devem ser efectuadas alterações, modificações ou envernizamento, sob risco de perda dos direitos de garantia. A existência de danos deve ser verificada logo após o desembalamento do aparelho. Em caso de existência de danos, o aparelho não deve ser colocado em funcionamento.

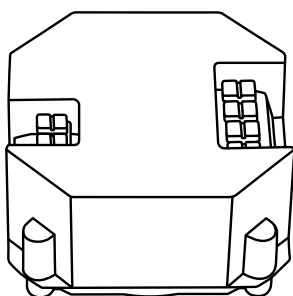
Caso haja indicação de que o aparelho não pode ser utilizado sem perigo, este deve ser imediatamente desactivado e protegido contra uma operação inadvertida.

Especificações

A fonte de alimentação é adequada para a alimentação de tensão dos aparelhos DALI em funcionamento sem fonte de energia própria.

A fonte de alimentação foi especialmente concebida para a utilização da alimentação de tensão de um bus DALI. Esta fonte de alimentação permite alimentar vários consumidores que recebem a sua tensão de serviço através do bus DALI. Para tal, ligue todos os consumidores à saída de bus DALI da fonte de alimentação.

Âmbito de fornecimento



① Fonte de alimentação

Elementos de controlo

A fonte de alimentação não tem quaisquer elementos de ajuste e o funcionamento está isento de manutenção.

Características técnicas

Tensão de serviço	230 V ~
Tensão de saída	16 V =
Corrente de saída	máx. 0,2 A
Potência de saída	3,2 W
Contacto	máx. 2,5 mm ² / Terminal de encaixe
Grau/Classe de protecção	IP 20 / II
Área de temperatura operacional	0 °C...+50 °C
Dimensões aprox.	C 49 x L 49 x P 30 mm

Declaração de conformidade CE.

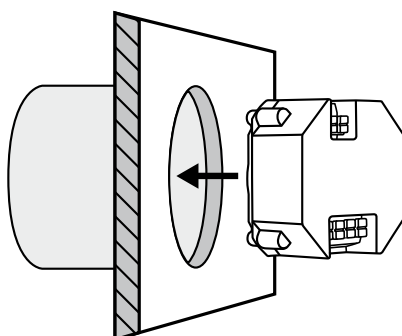
CE A caracterização corresponde às seguintes directivas:

- CEM 2004/108/CE
- BT 2006/95/CE
- RSP 2011/65/UE

Variantes de montagem

Montagem embutida. A fonte de alimentação deve ser montada numa caixa (de montagem) adequada.

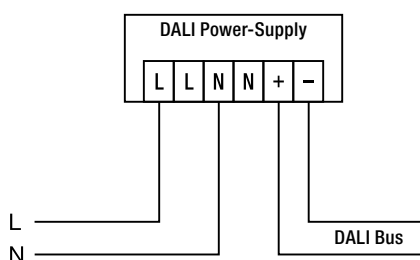
A fonte de alimentação é adequada para a montagem em caixas embutidas europeias.



Ligar o aparelho

Após a ligação bem-sucedida de todos os consumidores ao bus DALI, ligue a fonte de alimentação à rede elétrica de 230 V. No caso de uma activação bem-sucedida da tensão, o bus DALI é alimentado automaticamente com tensão.

Plano de ligação



O comprimento máximo do cabo de bus DALI é de 300 m se forem utilizados condutores de 1,5 mm². Recomenda-se que não coloque o bus DALI juntamente com o cabo de alimentação.

Nota: O bus DALI não é um produto SELV.

Programa de fábrica

Se ocorrer um curto-circuito ou uma sobrecarga durante o funcionamento no lado do bus DALI, a fonte de alimentação reduz a corrente na saída de bus DALI para evitar um aumento de temperatura para um valor inadmissível. Após uma reparação bem-sucedida das avarias, a fonte de alimentação volta a ligar-se automaticamente nos parâmetros de funcionamento normal.

Acessórios

Não está disponível qualquer acessório adicional para a fonte de alimentação.

Eliminação



OBSERVAÇÃO: Este aparelho não deve ser eliminado juntamente com resíduos urbanos indiferenciados. Os utilizadores finais de resíduos de equipamentos são obrigados por lei a submetê-los a uma eliminação correcta. Poderá obter informações junto dos serviços municipalizados ou câmara municipal da sua área de residência.

Garantia do fabricante

Os produtos da ESYLUX são cuidadosamente fabricados e verificados de acordo com as prescrições em vigor. O garante, a ESYLUX Deutschland GmbH, Postfach 1840, D-22908 Ahrensburg (para a Alemanha) ou o respectivo distribuidor ESYLUX no seu país (pode ver uma sinopse completa em www.esylux.com) assume garantia relativamente a defeitos de fabrico ou de material dos aparelhos ESYLUX por um período de três anos a contar da data de fabrico. Esta garantia existe independentemente dos seus direitos legais perante o vendedor do aparelho.

A garantia não abrange o desgaste natural, alterações/falhas devido às condições ambientais ou danos de transporte, bem como danos causados pela não observância das instruções de utilização ou de manutenção e/ou instalação desadequada. Baterias, lâmpadas e acumuladores incluídos no fornecimento não são abrangidos pela garantia.

A garantia só pode ser concedida, se, após constatação do defeito, o aparelho não modificado for enviado de imediato ao garante, devidamente franqueado e embalado, juntamente com a factura/talão de compra bem como uma breve descrição do defeito.

Se a reclamação for justificada, o garante procederá com a reparação ou substituição do aparelho dentro de um prazo adequado. A garantia não abrange outras reclamações, não sendo o garante particularmente responsável por danos resultantes de defeito do aparelho. Se a reclamação não for abrangida pela garantia (p.ex. expiração do prazo de garantia ou defeitos não cobertos pela garantia), o garante poderá tentar uma reparação do aparelho da forma mais económica, debitando neste caso os custos.

ESYLUX GmbH

An der Strusbek 40, 22926 Ahrensburg/Germany

Internet: www.esylux.com

e-mail: info@esylux.com

Уважаемый клиент!

Благодарим Вас за приобретение высококачественного продукта ESYLUX и за проявленное доверие. Блок питания CU PS DALI – DALI Power Supply был разработан и произведен в Германии – Made in Germany. Для обеспечения надежного и бесперебойного функционирования, пожалуйста, внимательно прочитайте настоящее руководство по эксплуатации.

Указания по технике безопасности



Работы в сети с напряжением 230 В должны осуществляться исключительно уполномоченным специалистом с соблюдением общепринятых местных предписаний и норм относительно установки. Перед монтажом изделия необходимо отключить сетевое напряжение.

Изделие предназначено исключительно для надлежащего использования (в соответствии с описанием в настоящем руководстве). Внесение изменений, модификация или нанесение лакокрасочного покрытия запрещены, так как это приведет к отклонению гарантийных претензий. Сразу после распаковки продукта проверьте его на наличие повреждений. При обнаружении повреждений ни в коем случае нельзя использовать прибор.

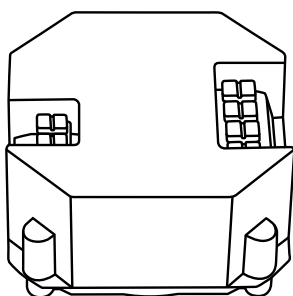
Если есть основания предполагать, что безопасную эксплуатацию изделия обеспечить невозможно, его необходимо немедленно изъять из эксплуатации и предотвратить возможность случайного использования.

Описание функций

Блок питания предназначен для устройств, работающих с шиной DALI, не имеющих собственного источника электропитания.

Блок питания предназначен специально для использования шины DALI. С помощью этого блока питания может осуществляться электроснабжение различных приборов, получающих рабочее напряжение через шину DALI. Для этого нужно подключить всех потребителей к шинному выходу DALI на блоке питания.

Объем поставки



① Блок питания

Элементы управления

Блок питания не имеет элементов регулировки, его эксплуатация не требует технического обслуживания.

Технические характеристики

Рабочее напряжение	230 В ~
Выходное напряжение	16 В =
Выходной ток	макс. 0,2 А
Выходная мощность	3,2 Вт
Контактная информация	макс. 2,5 мм ² / штепсельная клемма
Степень защиты / Класс защиты	IP 20 / II
Рабочая температура	0 °С...+50 °С
Примерные размеры	Д 49 x Ш 49 x Г 30 мм

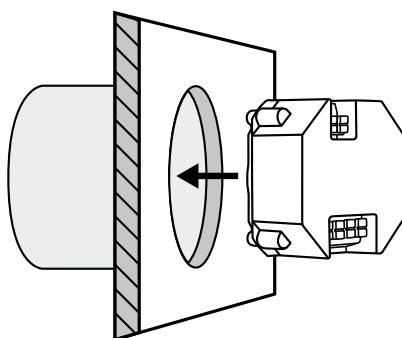
Декларация соответствия требованиям ЕС

CE Обозначение соответствует следующим директивам:

- EMC 2004/108/EC
- EMC 2006/95/EC
- RoHS 2011/65/EU

Варианты монтажа

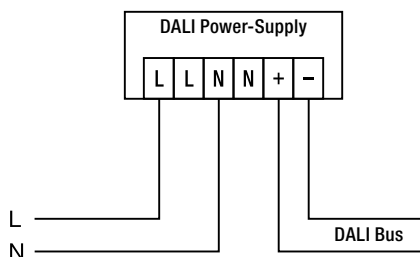
Скрытый монтаж. Устройство нужно вмонтировать в подходящую (встроенную) розетку. Блок питания предназначен для европейских розеток для скрытой проводки.



Подключение прибора

После подключения всех потребителей к шине DALI подключите блок питания к сети с напряжением 230 В. При успешном включении напряжения шина DALI будет автоматически обеспечиваться напряжением.

Схема подключения



Макс. длина шинной проводки DALI составляет 300 м при использовании проводов 1,5 мм². Рекомендуется не устанавливать шину DALI с сетевым проводом.

Следует учесть: Шина DALI не является источником SELV.

Рабочая программа

Если в процессе эксплуатации со стороны шины DALI возникнет короткое замыкание или перегрузка, блок питания понижает ток на выходе шины DALI во избежание недопустимого повышения температуры. После устранения неисправности блок питания автоматически переключается на нормальный режим работы.

Аксессуары

Дополнительных аксессуаров к блоку питания не поставляется.

Утилизация



ПРИМЕЧАНИЕ: Данное устройство нельзя утилизировать вместе с не сортируемыми твердыми бытовыми отходами. Согласно закону владельцы отслуживших свой срок устройств обязаны утилизировать их надлежащим образом. Дополнительные сведения можно получить в местном городском или муниципальном управлении.

Гарантия производителя

Продукция компании ESYLUX проверена на соответствие действующим предписаниям и изготовлена с чрезвычайной тщательностью. Лицо, предоставляющее гарантию, компания ESYLUX Deutschland GmbH, Postfach 1840, D-22908 Ahrensburg, или соответствующий дистрибьютор компании ESYLUX в вашей стране (полный список предоставлен на сайте www.esylux.com) берет на себя гарантийные обязательства по устранению брака изделия или материала в приборах компании ESYLUX в течение трех лет с даты изготовления. Эти гарантийные обязательства действуют вне зависимости от ваших законных прав по отношению к продавцу прибора. Гарантийные обязательства не распространяются на случаи естественного износа, изменения конструкции или возникновения неисправностей под влиянием окружающей среды, на повреждения при транспортировке, а также на поломки, возникшие вследствие несоблюдения инструкции по эксплуатации, руководства по обслуживанию и/или в результате ненадлежащей установки прибора. Гарантийные обязательства не распространяются на батареи, осветительные средства и аккумуляторы, которые входят в комплект поставки. Гарантийные обязательства будут выполнены только в случае, если сразу же после выявления дефектов прибор, не подвергавшийся изменениям, надлежащим образом упакованный и с оплаченной пересылкой, будет выслан лицу, предоставляющему гарантию, вместе со счетом/чеком и кратким письменным описанием поломки.

В случае обоснованности гарантийных претензий лицо, предоставляющее гарантию, по собственному усмотрению в разумные сроки производит ремонт либо замену прибора. Дальнейшие претензии не принимаются. В частности это касается ущерба, возникшего вследствие недоброкачества прибора. Если гарантийные претензии не обоснованы (например, если они поданы после истечения гарантийного срока или если они касаются дефектов, не указанных в гарантийных претензиях) и ремонт прибора не требует больших затрат, предоставляющее гарантию лицо может попытаться отремонтировать прибор за ваш счет.

ESYLUX GmbH

An der Strusbek 40, 22926 Ahrensburg/Germany

Internet: www.esylux.com

e-mail: info@esylux.com