

Türhaftmagnet mit Rückmeldung THM 446 und THM 447

- Elektronische Magnetflussüberwachung
- Für Wandmontage
- Keine Remanenz
- Integrierte Funkenlöschdiode
- Verpolschutz
- Haftkraft THM 446 (70 kg) und THM 447 (140 kg)

Electromagnetic door retainer with feedback THM 446 und THM 447

- Electronic monitoring of magnetic flux
- For wall mounting
- No remanence
- Integral spark-suppression diode
- Polarity reversal protection
- Holding force THM 446 (70 kg) and THM 447 (140 kg)



Feststellanlagen werden eingesetzt, wenn bewegliche Raumabschlüsse ständig oder zeitweise offengehalten werden müssen, um einen reibungslosen Betriebsablauf zu gewährleisten.

Anwendung

Die Türhaftmagnete THM 446 und THM 447 werden als Feststellvorrichtungen eingesetzt, um bewegliche Raumabschlüsse wie Feuerschutzabschlüsse, Rauchschutztüren und andere Abschlüsse in geöffnetem Zustand festzuhalten. Sie müssen mit einem Rauchmeldesystem gekoppelt sein, das im Brandfall den Haltestrom abschaltet, damit der Abschluss schließt und somit eine Ausdehnung von Feuer und Rauch verhindert wird.

Einsatzbereich

Die Türhaftmagnete THM 446 und THM 447 sind mit einem hermetisch abgedichteten Anschlusskasten und einer PG-Kabelverschraubung ausgestattet. Polfläche und die zugehörigen Ankerplatten sind galvanisch vernickelt. Dadurch ist dieser Türhaftmagnet für raue Umgebungsbedingungen bis IP 65 geeignet.

Der THM 446 und THM 447 besitzen beide eine Funkenlöschdiode (Freilaufdiode) zum Schutz von Schaltelementen gegen vorzeitigen Abbrand bzw. Überspannungsspitzen und eine Verpolschutzdiode.

Überwachung

Die Türhaftmagnete THM 446 und THM 447 besitzen einen Hallsensor der den Magnetfluss überwacht und meldet, über einen zusätzlichen Ausgang (Open Collector), ob die Tür vom Magneten gehalten wird. Diese Meldung kann an eine übergeordnete Stelle weitergeleitet werden.

Fixing mechanisms are employed for applications requiring movable doorsets to be permanently or temporarily kept open in order to assure flawless operating procedures.

Application

The THM 446 and THM 447 electromagnetic door retainers are employed as fixing mechanisms to keep movable doorsets such as fire protection doorsets, smoke protection doorsets and other doorsets open. They must be coupled to a smoke detection system which disconnects the holding current in case of fire to assure the doorset's closure and thus prevent a spreading of fire and smoke.

Application area

The THM 446 and THM 447 electromagnetic door retainers are equipped with a hermetically sealed terminal box and a PG cable gland. The pole face and the corresponding anchor plates are galvanically nickel-plated. Thanks to this design, the electromagnetic door retainers are suitable for harsh ambient conditions up to IP 65.

The THM 446 and THM 447 are both equipped with a spark-suppression diode (free-wheeling diode) for the switching elements' protection against premature combustion or overvoltage surges as well as with a polarity reversal protection diode.

Monitoring

The THM 446 and THM 447 electromagnetic door retainers are equipped with a hall sensor which monitors the magnetic flux and signals whether the door is retained by the magnet via an additional output (open collector). This signal can be forwarded to a superior station.

DIBt-Zulassungen für:

Feststellanlagen	Z-6.5-1725
	Z-6.5-1871
	Z-6.5-1891

DIBt approvals for:

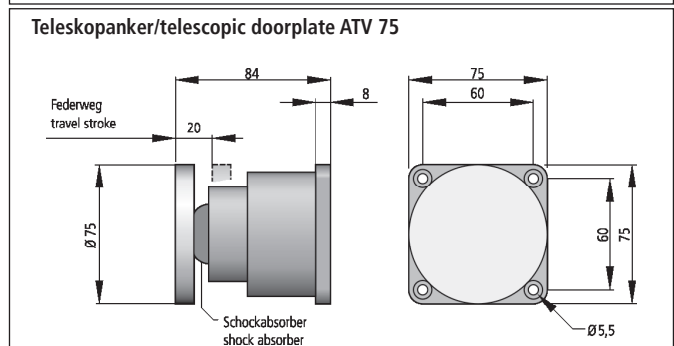
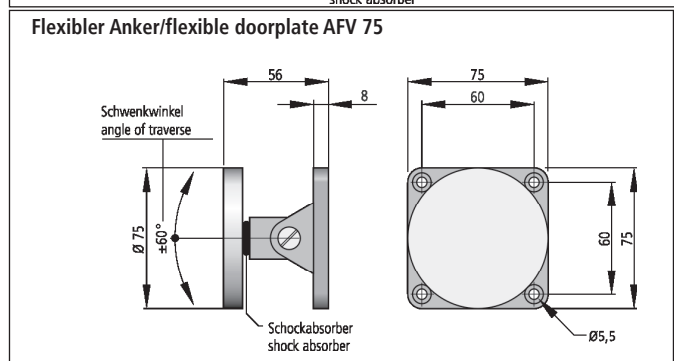
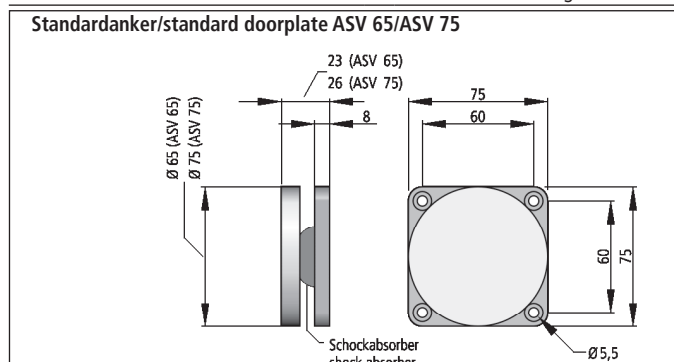
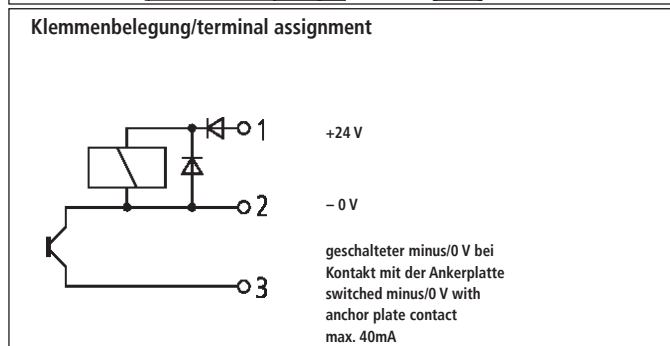
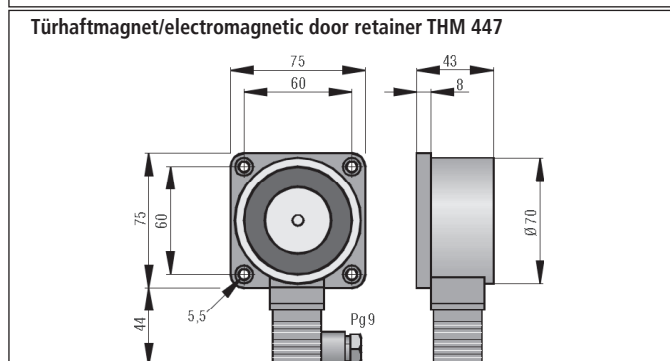
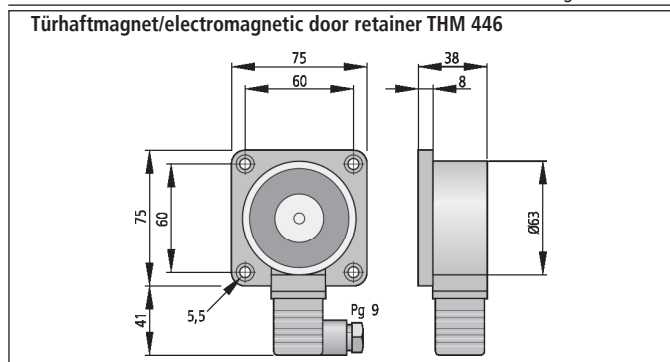
Hold-open systems	Z-6.5-1725
	Z-6.5-1871
	Z-6.5-1891

Technische Daten

Betriebsnennspannung	24 V DC
Stromaufnahme (THM 446/THM 447)	63 mA/120 mA
Leistungsaufnahme (THM 446/THM 447)	1,5 W/3,0 W
Haftkraft (THM 446/THM 447)	700 N/1400 N
Einschaltdauer	100 %
Betriebsumgebungstemperatur	-5 bis +55 °C
Kabeleinführung	Pg 9
Schutzart	IP 65
Gewicht	0,6 kg
Prüfnorm	EN 1155
Zertifikat der Leistungsbeständigkeit	THM 446: 0786-CPR-21431 THM 447: 0786-CPR-21370
Übereinstimmungszertifikat	THM 446: Reg.-Nr. 23076 THM 447: Reg.-Nr. 23077

Technical data

Nominal operating voltage	24 V DC
Current draw (THM 446/THM 447)	63 mA/120 mA
Power consumption (THM 446/THM 447)	1.5 W/3.0 W
Holding force (THM 446/THM 447)	700 N/1400 N
Duty rating	100 %
Ambient operating temperature	-5 to +55 °C
Cable gland	Pg 9
Degree of protection	IP 40
Weight	0.6 kg
Test Standard	EN 1155
Certificate of constancy of performance	THM 446: 0786-CPR-21431 THM 447: 0786-CPR-21370
Certificate of compliance	THM 446: Reg.-Nr. 23076 THM 447: Reg.-Nr. 23077



Bestelldaten

Türhaftmagnet	THM 446 (700 N)	6 500 146
Türhaftmagnet	THM 447 (1400 N)	6 500 145
Standardanker (THM 446)	ASV 65	6 500 136
Standardanker (THM 447)	ASV 75	6 500 137
Flexibler Anker (THM 446/447)	AFV 75	6 500 138
Teleskopanker (THM 446/447)	ATV 75	6 500 140

Technische Änderungen sowie Liefermöglichkeiten vorbehalten.

Ordering data

Electromagnetic door retainer	THM 446 (700 N)	6 500 146
Electromagnetic door retainer	THM 447 (1400 N)	6 500 145
Standard doorplate (THM 446)	ASV 65	6 500 136
Standard doorplate (THM 447)	ASV 75	6 500 137
Flexible doorplate (THM 446/447)	AFV 75	6 500 138
Telescopic doorplate (THM 446/447)	ATV 75	6 500 140

Sous réserve de modifications techniques ainsi que de possibilités de livraison.

Specifications subject to change without notice. Delivery subject to availability.

www.hekatron.de
rs-info@hekatron.de

Ein Unternehmen der
Securitas Gruppe Schweiz

Hekatron Vertriebs GmbH
Brühlmatten 9
D-79295 Sulzburg
Telefon (0 76 34) 500-2 64
Telefax (0 76 34) 500-3 23

Une entreprise du
Groupe Securitas Suisse

HEKATRON

A member of the
Securitas Group Switzerland