

gemäß EU-Verordnung Nr. 2019/2015



Farbtemperatur
einstellbar



Artikel-Nr.: MT76117-3

LED Dim. Sanierungspanel für Ein-/Aufbauleuchte
MEGATRON LED Dim. Ein-/Aufbauleuchte 24W/830-65
(inkl. Treiber)

EAN-Code: 4020856761173

Allgemeine Eigenschaften

Leuchtmittel mitgeliefert? Ja
 Leuchtmittel austauschbar? Nein
 Betriebstemperaturbereich -20 bis +40° C
 Bemessungslebensdauer (L70 B50) 30.000 h
 Schaltzyklen 40.000x
 Drehbar Nein
 Schwenkbar Nein
 Anschlussart L/N
 Material Aluminium/Kunststoff

Produktabmessungen

Höhe 15 mm
 Breite 292 mm
 Tiefe 292 mm
 Einsetzbar für Bohrlochdurchmesser (eckig):
Min. 55mm – Max. 250mm
 Einsetzbar für Bohrlochdurchmesser (rund):
Min. 55mm – Max. 250mm
 Gewicht 877 g

Elektrische Kenndaten

Systemspannung 220-240 V AC
 Betriebsfrequenz 50/60 Hz
 Leistungsaufnahme 24,0 W
 Elektrischer Leistungsfaktor $\lambda > 0,9$
 Dimmbar? Ja
 Indikation Lampentyp integrierte LED

Lichttechnische Eigenschaften

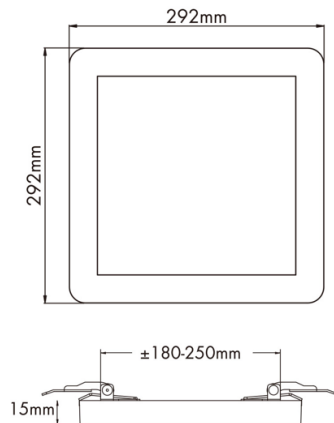
Farbkennung 830/840/865
 Lichtfarbe Warmweiß - Tageslichtweiß
 Farbtemperatur 3000/4000/6500 K
 Farbwiedergabe Ra 80
 Abstrahlwinkel 110°
 Lumen Lichtquelle 2700 lm
 Lumen umgebendes Produkt 2100 lm
 Farbkonsistenz SDCM < 6

Die Eigenschaften gelten für die z. Zt. auf Lager vorhandenen Versionen.
 Im Handel befindliche Lagerware desselben Modells kann abweichen!
 Technische Daten können ohne Vorankündigung geändert werden. Irrtümer vorbehalten.

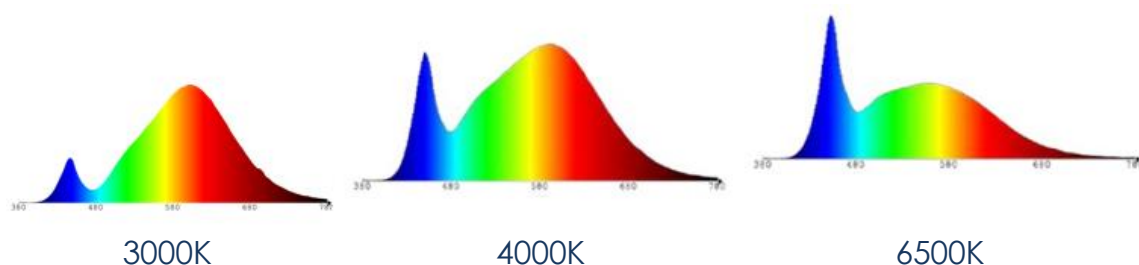
© März 2014
 IDV Import- und Direkt-Vertriebsges.mBH
 Alle Rechte vorbehalten.

gemäß EU-Verordnung Nr. 2019/2015

Abmessungsskizze



Lichtspektrum



Hinweise und Empfehlungen

Hinweise

- Direktanschluss an 220-240V durch integriertes Vorschaltgerät
- Sehr gute Dimmbarkeit (100-10%)
- Für die Einbaumontage geeignet (verschiebbare Klammern)
- Für die Aufbaumontage geeignet (Aufbauhöhe 15mm)
- Farbtemperatur auf 3000K, 4000K und 6500K einstellbar.

Zubehör

DEKO-ABDECKUNG (MT76007) separat erhältlich
Einfaches Aufsetzen durch Magnet

Empfehlung für die Entsorgung der Leuchte

<http://www.megatron-licht.eu>

Schutzart

IP20, nur für den trockenen Innenbereich geeignet



Die Eigenschaften gelten für die z. Zt. auf Lager vorhandenen Versionen.
Im Handel befindliche Lagerware desselben Modells kann abweichen!
Technische Daten können ohne Vorankündigung geändert werden. Irrtümer vorbehalten.

Stand: 12. November 2024, 12:00

www.megatron-licht.eu

© März 2014
IDV Import- und Direkt-Vertriebsges.mBH
Alle Rechte vorbehalten.

Seite | 2 von 2