

Kabelführungsbügel für 483 mm (19")-Schränke



✓ Einfache Montage

✓ robustes Stahlblech

✓ Set= 10 Stück

✓ erhältlich in Grau und Schwarz

Kurzbeschreibung

Kabelführungsbügel für 483 mm (19")-Schränke, Farbe Grau (RAL 7035) oder Schwarz (RAL 9005)

Features

- zur Befestigung an den 483 mm (19")-Profilschienen
- erhältlich in drei Größenvarianten
- robustes Stahlblech
- wird geliefert als Set mit 10 Stück
- inkl. Befestigungsmaterial
- erhältlich in Farbe Grau (RAL 7035) und Schwarz (RAL 9005)

Produktübersicht

Die Kabelführungsbügel sorgen für Ordnung in Ihrem 483 mm (19")-Schränk.

Die Konstruktion aus robustem Stahlblech bietet eine flexible und optimale Lösung zur strukturierten Verkabelung. Im Lieferumfang befinden sich 10 Kabelführungsringe sowie das benötigte Befestigungsmaterial.

Artikelnummer Information

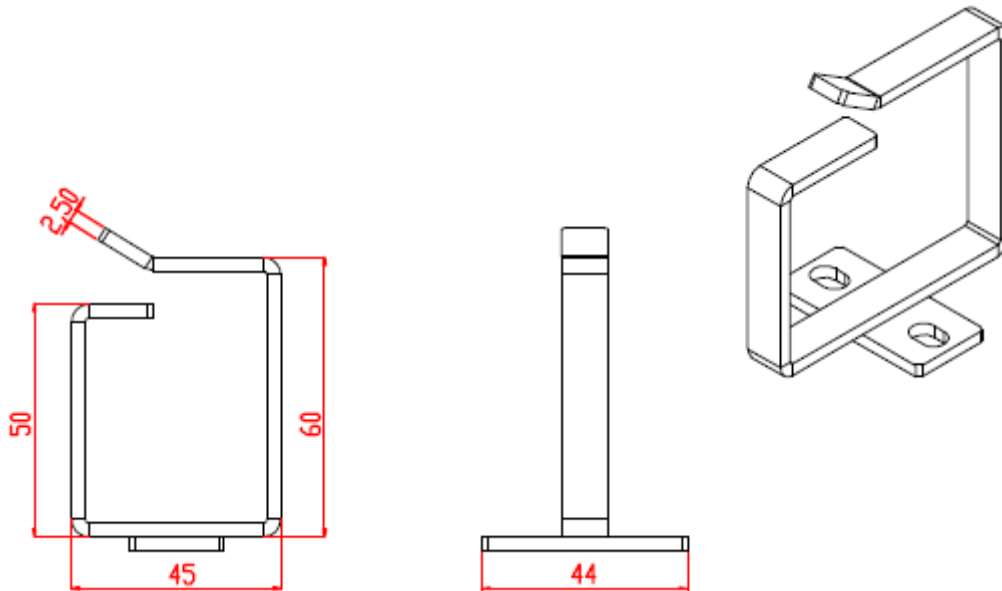
Artikelnummer	Farbe	Produktabmessungen (HxBxT) in mm
DN-19 ORG-1	Grau (RAL 7035)	45x60x44 mm
DN-19 ORG-1-SW	Schwarz (RAL 9005)	
DN-19 ORG-2	Grau (RAL 7035)	45x110x44 mm
DN-19 ORG-2-SW	Schwarz (RAL 9005)	
DN-19 ORG-3-1	Grau (RAL 7035)	70x158x44 mm
DN-19 ORG-3-SW	Schwarz (RAL 9005)	

Logistische Informationen

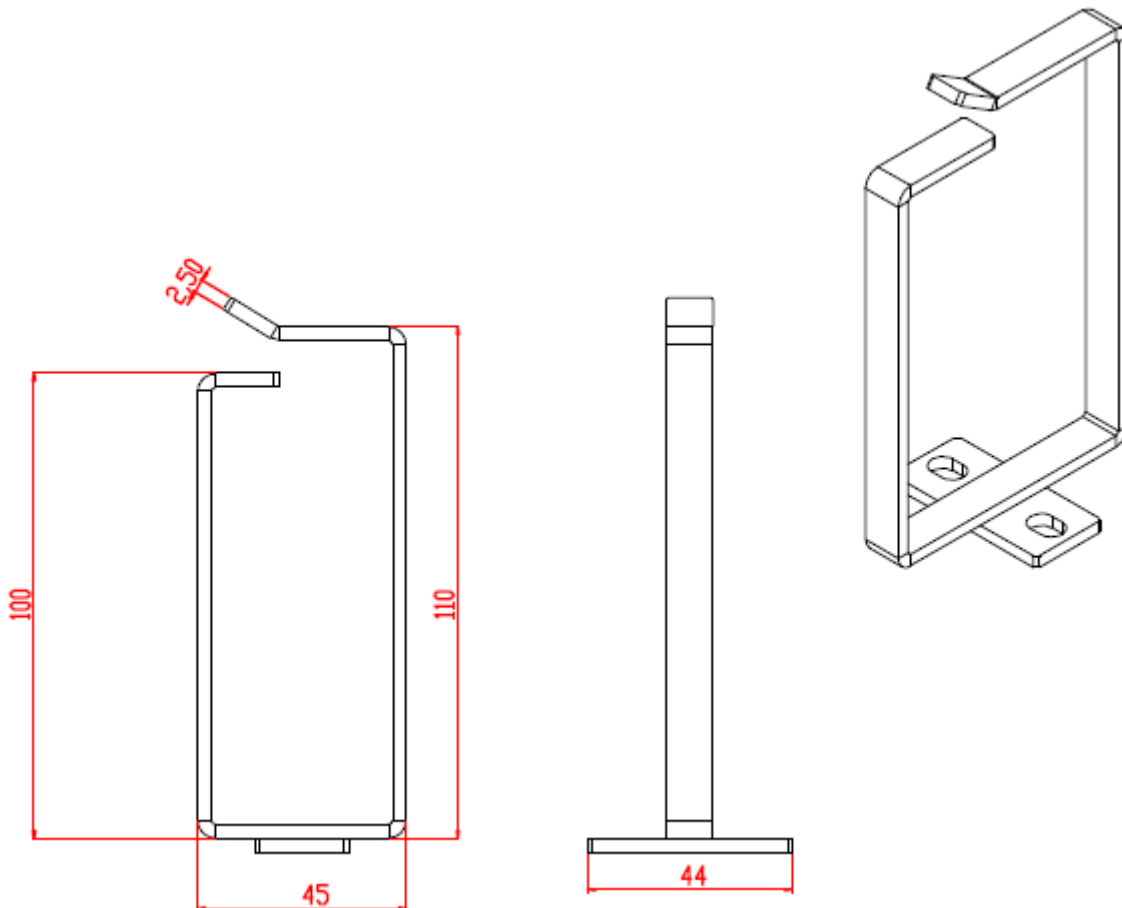
Artikelnummer	Verpackungsabmessungen (HxBxT) in mm	Nettogewicht in kg	Bruttogewicht in kg
DN-19 ORG-1	50x145x100 mm	0,065 kg	0,8 kg
DN-19 ORG-1-SW			
DN-19 ORG-2	50x280x160 mm	0,055 kg	0,9 kg
DN-19 ORG-2-SW			
DN-19 ORG-3-1	90x200x160 mm	0,092 kg	1,1 kg
DN-19 ORG-3-SW			

Technische Zeichnungen

DN-19 ORG-1 & DN-19 ORG-1-SW



DN-19 ORG-2 & DN-19 ORG-2-SW



DN-19 ORG-3-1 & DN-19 ORG-3-SW

