

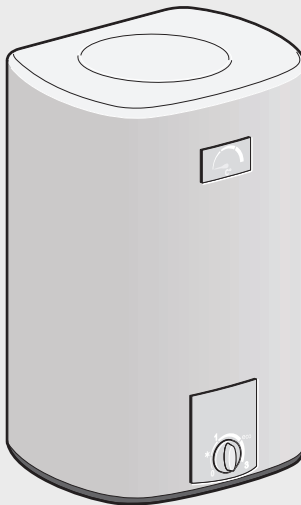


**BOSCH**

Montage- und Gebrauchsanleitung / Installazione e istruzioni per l'uso

## **Tronic 3500 T**

TR3500T 30 | 50 | 80 | 100 B



## Inhaltsverzeichnis

<b>1 Montage- und Gebrauchsanleitung</b>	<b>.... 2</b>
<b>2 Montage (für den Fachmann)</b>	<b>.... 3</b>
2.1 Auspacken	.... 3
2.2 Lieferumfang	.... 4
2.3 Montagevorbereitung	.... 4
2.4 Wandmontage	.... 4
2.5 Wasseranschluss	.... 6
2.6 Sicherheitsventil-Kombination und Thermostat-Vormischer	.... 6
2.7 Elektroanschluss	.... 7
2.8 Inbetriebnahme	.... 7
<b>3 Technische Daten</b>	<b>.... 8</b>
<b>4 Gebrauch (für den Kunden)</b>	<b>.... 9</b>
4.1 Ihr neues Gerät	.... 9
4.2 So bedienen Sie den Wandspeicher	.... 9
4.2.1 Reinigung	.... 9
4.2.2 Wartung	.... 9
4.3 Kundendienst	.... 9
4.4 Entsorgung	.... 9

## 1 Montage- und Gebrauchsanleitung

Dieses Gerät ist für den Haushalt oder für haushaltsähnliche, nicht gewerbliche Anwendungen bestimmt. Haushaltsähnliche Anwendungen umfassen z. B. die Verwendung in Mitarbeiterküchen von Läden, Büros, landwirtschaftlichen und anderen gewerblichen Betrieben, sowie die Nutzung durch Gäste von Pensionen, kleinen Hotels und ähnlichen Wohneinrichtungen.

- Das Gerät wie in Text und Bild beschrieben montieren und bedienen. Wir übernehmen keine Haftung für Schäden, die durch Nichtbeachtung dieser Anleitung entstehen.
- Dieses Gerät ist für den Gebrauch bis zu einer Höhe von 2 000 m über dem Meeresspiegel bestimmt.
- Das Gerät nur in einem frostfreien Raum installieren und lagern (Restwasser).



### **WARNUNG:**

#### **Stromschlaggefahr!**

**Schalten Sie im Fehlerfall sofort die Netzspannung ab. Bei einer Undichtigkeit am Gerät sofort die Kaltwasserzuleitung schließen.**

- **Das Gerät nur von einem Fachmann anschließen und in Betrieb nehmen lassen.**
- **Reparaturen dürfen nur von einem von uns konzessionierten Kundendienst durchgeführt werden, um Gefährdungen zu vermeiden.**
- Die gesetzlichen Vorschriften des jeweiligen Landes, des örtlichen Elektrizitäts-Versorgungsunternehmens und des Wasserwerkes müssen eingehalten werden.
- Wenn die Netzanschlussleitung dieses Gerätes beschädigt wird, muss sie durch den Hersteller oder seinen Kundendienst oder eine ähnlich qualifizierte Person ersetzt werden, um Gefährdungen zu vermeiden.
- Wird der Speicher längere Zeit nicht benutzt, den Drehknopf auf Frostschutz stellen.
- Um Frostschäden am Gerät zu vermeiden, muss bei längerem Abschalten des elektrischen Netzes der Speicher durch unseren Kundendienst vollständig entleert werden.
- Die Anschlussleitung darf nicht an heißen Teilen anliegen. Die Isolierung könnte beschädigt werden.
- Spannungsführende Teile dürfen nach der Montage nicht mehr berührbar sein.
- Es darf nur ein baumuster-geprüftes Membran-Sicherheitsventil eingebaut werden.
- Während des Aufheizens muss Ausdehnungswasser sichtbar aus dem Ablauf des Sicherheitsventils tropfen. Das Auslaufrohr des Sicherheitsventils muss zur Atmosphäre hin offen gelassen werden.

- Das Sicherheitsventil verhindert, dass sich ein unzulässiger Überdruck im Speicher während des Aufheizens bildet. Ausdehnungswasser muss über das Sicherheitsventil abfließen können.
  - Die Abflussleitung darf nicht verschlossen werden!
  - Abflussleitung für voll geöffnetes Sicherheitsventil dimensionieren. Die Abblaseöffnung des Sicherheitsventils muss zur Atmosphäre hin geöffnet bleiben.
  - Die Abblaseleitung der Sicherheitsgruppe ist mit einer stetigen Abwärtsneigung in frostfreier Umgebung zu installieren. Eine regelmäßige Wartung und Betätigung des Sicherheitsventils ist erforderlich, um Ablagerungen zu entfernen und um sicher zu sein, dass das Sicherheitsventil nicht blockiert ist.
  - Die Hinweise in der Montageanweisung Sicherheitsgruppe sind zu berücksichtigen.
  - Zwischen Sicherheitsventil und Speicher darf kein Absperrventil eingebaut werden.
  - Den mitgelieferten Aufkleber „Während der Heizzeit muss aus Sicherheitsgründen Wasser aus der Ablaufleitung austreten! Nicht verschließen!“ gut sichtbar an der Abflussleitung anbringen.
  - Das Sicherheitsventil muss regelmäßig betätigt werden, um die Funktion zu überprüfen und Kalkablagerungen zu entfernen.
  - Das Gerät muss dauerhaft an festverlegte Leitungen angeschlossen werden. **Der Leitungsquerschnitt muss der zu installierenden Leistung entsprechen.**
  - **Vorsicht:** Geerdete Wasserleitungen können das Vorhandensein eines Schutzleiters vortäuschen.
  - Zur Erfüllung der einschlägigen Sicherheitsvorschriften muss installationsseitig eine allpolige Trennvorrichtung vorhanden sein. Die Kontaktöffnung muss mindestens 3 mm betragen.
  - **Das elektrische Anschlusskabel vor der Montage spannungslos machen und die Wasserzuleitung absperren!**
  - **Öffnen Sie niemals das Gerät, ohne die Stromzufuhr zum Gerät unterbrochen zu haben.**
  - **Erst den Wasseranschluss vornehmen, das Gerät spülen und danach den Elektroanschluss durchführen.**
  - Bei Installation des Gerätes oder des elektrischen Zubehörs die IEC 60364-7-701 (DIN VDE 0100-701) einhalten.
  - Bei Arbeiten am Wassernetz ist das Gerät vom elektrischen Netz zu trennen, nach Abschluss der Arbeiten wie bei der ersten Inbetriebnahme vorgehen.
  - Bei Entkalkern die Warnhinweise des Herstellers beachten.
  - Am Gerät dürfen keine Veränderungen vorgenommen werden.
- Dieses Gerät kann von **Kindern** ab 8 Jahren und darüber sowie von Personen mit verringerten physischen, sensorischen oder mentalen Fähigkeiten oder Mangel an Erfahrung und Wissen benutzt werden, wenn sie beaufsichtigt oder bezüglich des sicheren Gebrauchs des Gerätes unterwiesen wurden und die daraus resultierenden Gefahren verstehen. **Kinder** dürfen nicht mit dem Gerät spielen. Reinigung und **Benutzer-Wartung** dürfen nicht von **Kindern** ohne Beaufsichtigung durchgeführt werden.
  - Kinder vom Gerät fern halten.
  - Kinder beaufsichtigen, um zu verhindern, dass sie mit dem Gerät spielen.
  - Die Mischbatterie und das Warmwasserrohr können heiß werden. Kinder darauf hinweisen.
  - Keine Scheuermittel oder anlösende Reinigungsmittel verwenden.
  - Keinen Dampfreiniger benutzen.

Herzlichen Glückwunsch zum Kauf dieses Geräts aus unserem Hause. Sie haben ein hochwertiges Produkt erworben, das Ihnen viel Freude bereiten wird.

**Die Montage- und Gebrauchsanleitung bitte sorgfältig durchlesen, danach handeln und aufbewahren!**

---

## 2 Montage (für den Fachmann)

**Montieren Sie den Wandspeicher, wie im Bildteil beschrieben. Beachten Sie die Hinweise im Text.**

Die Bildseiten finden Sie in der Mitte der Anleitung.

### 2.1 Auspacken

- Das neue Gerät auf Transportschäden kontrollieren!
- Verpackung und gegebenenfalls Altgerät umweltgerecht entsorgen.

## 2.2 Lieferumfang

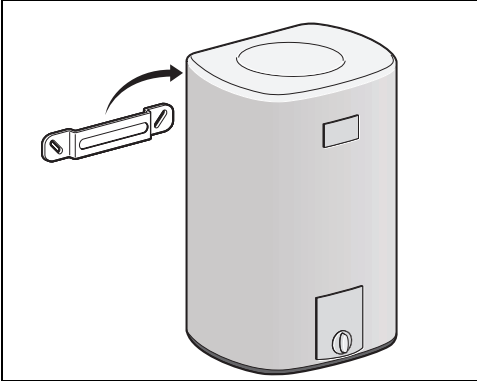


Bild 1

## 2.3 Montagevorbereitung

Mit diesem Speicher können mehrere Zapfstellen versorgt werden.

- **Das Gerät nur in einem frostfreien Raum installieren.**

## 2.4 Wandmontage

Die Montageschablone ist auf der Verpackung abgebildet.

Geeignete Schrauben mit mindestens 12 mm Ø verwenden.

Bei Leichtbauwänden eine spezielle Tragekonstruktion vorsehen.

Zum Wechseln des Heizflansches muss unterhalb des Speichers ein Platz von mindestens 350 mm frei bleiben.

- Nach der Montage den Speicher mit der Stellschraube senkrecht ausrichten.

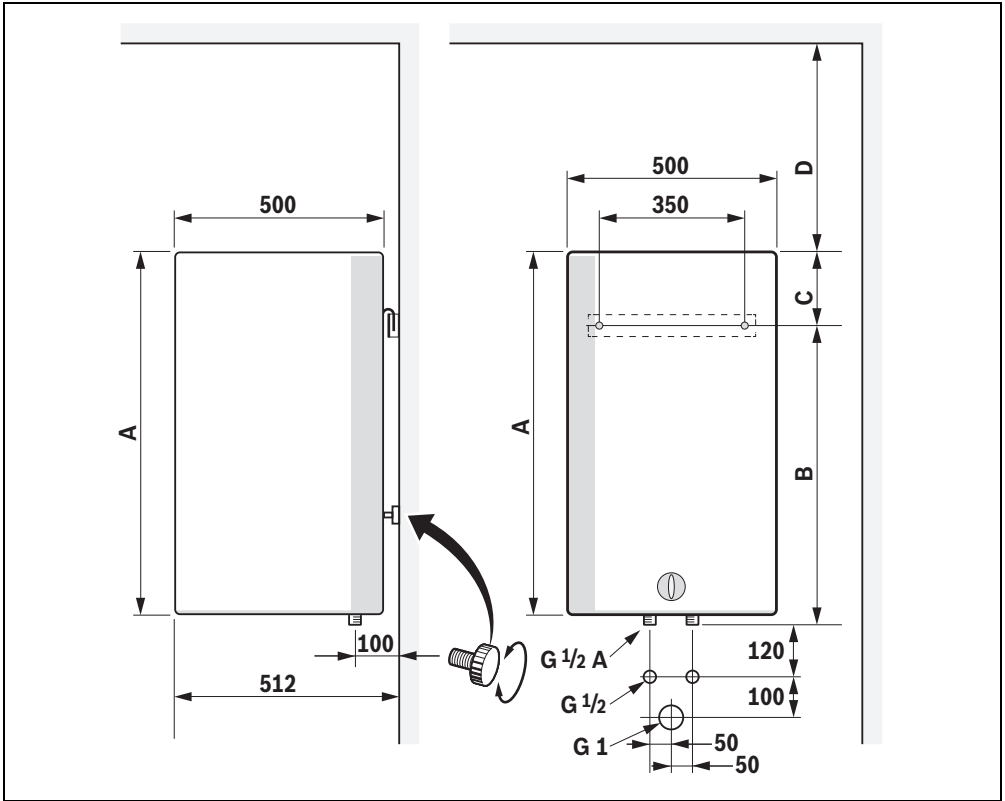


Bild 2

	A	B	C	D
TR...30	510	310	235	90
TR...50	610	400	240	250
TR...80	830	600	260	350
TR...100	975	750	255	350

Tab. 1

## 2.5 Wasseranschluss

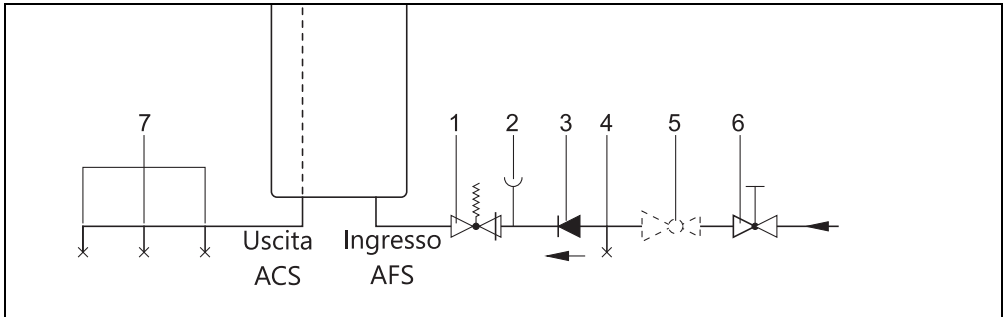


Bild 3

- [1] Baumustergeprüftes Membran-Sicherheitsventil
- [2] Prüfstützen für Manometer
- [3] Rückflussverhinderer
- [4] Druckminderventil
- [5] Absperrventil
- [6] Zapfarmaturen

Den Wasseranschluss gemäß DIN 1988 durchführen.

Bei einem Wasserdruck bis zu 0,5 MPa (5 bar) ist ein Sicherheitsventil (1) einzubauen, bei einem größeren Druck ist zusätzlich ein Druckminderventil (5) einzubauen und entsprechend einzustellen.

Zwischen dem Sicherheitsventil (1) und dem Zulaufstutzen darf kein Absperrventil eingebaut werden.

**Der Ablauf des Sicherheitsventils (1) muss immer offen sein.**

- Speicher füllen und durchspülen, bis das Wasser blasenfrei austritt, da sonst der Thermostat beschädigt werden kann und ausgetauscht werden muss.
- Vor dem Anschluss der Armaturen die Wasserrohre gründlich durchspülen, um Verunreinigungen zu entfernen.

## 2.6 Sicherheitsventil-Kombination und Thermostat-Vormischer

Sicherheitsventil-Kombination **AK 030300** bzw. Sicherheitsventil-Kombination mit Druckminderventil **AK 040300** können mit handelsüblichem Thermostat-Vormischer montiert werden.



**Hinweis:** Nach dem Energie-Einsparungsgesetz muss bei mehr als 5 m langen Wasserleitungen die Temperatur im Leitungsnetz auf 60 °C begrenzt werden.

## 2.7 Elektroanschluss

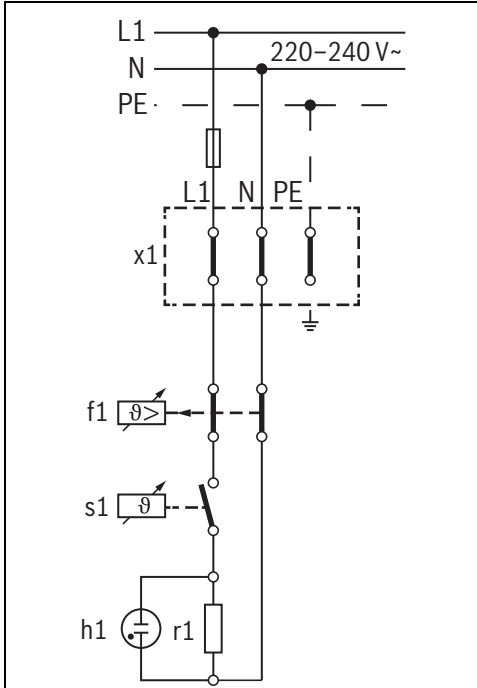


Bild 4

- [x1] Netzanschlussklemme
- [f1] Sicherheits-Temperaturbegrenzer
- [s1] Temperaturregler
- [h1] Kontrolllampe
- [r1] Heizkörper 2kW

## 2.8 Inbetriebnahme



**VORSICHT:**

**Achtung!**

**Gerät erst mit Wasser füllen, dann erst Sicherungen einschalten!**

**Die Temperatursicherung löst sonst aus und muss vom Fachmann zurückgesetzt werden.**

- Nach dem Elektroanschluss Sicherungen einschalten.
- Temperaturwähler auf die gewünschte Temperatur einstellen, damit wird der Aufheizvorgang gestartet. Die Kontrolllampe leuchtet. Beim Aufheizen tropft Ausdehnungswasser aus dem Ablauf des Sicherheitsventils. Das erste Aufheizen überwachen.

Das Sicherheitsventil muss regelmäßig betätigt werden, um die Funktion zu überprüfen und Kalkablagerungen zu entfernen.

- Bitte dem Benutzer die Montage- und Gebrauchsanleitung übergeben und das Gerät erklären.

### 3 Technische Daten

		TR...30	TR...50	TR...80	TR...100
Nenninhalt	[l]	30	50	80	100
Nennleistung	[kW]	2	2	2	2
Nennspannung	[V]	230	230	230	230
	[Hz]	50	50	50	50
Nennstrom	[A]	8,7	8,7	8,7	8,7
Schutzart/Schutzklasse		IP 24D			
Nennüberdruck	[MPa (bar)]	0,6 (6)	0,6 (6)	0,6 (6)	0,6 (6)
Gewicht (gefüllt)	[kg]	51	78	114	139
Absicherung	[A]	10	10	10	10
Kalt- und Warmwasseranschluss	["]	G 1/2" A	G 1/2" A	G 1/2" A	G 1/2" A
Bereitchaftsenergieverbrauch bei 65 °C	[kWh/24 h]	0,55	0,62	0,86	1,02
Mischwassermenge 40 °C (15 °C/65 °C) gemäß EN60379	[l]	58	94	152	194
Mischwassermenge V40 gemäß EU-Verordnung 814/2013	[l]	38	68,2	120,5	141,6
Aufheizzeit von 12 °C auf 60 °C	[min]	50	84	134	168
Energieeffizienzklasse		B	C	C	C
Warmwasserbereitungs-Energieeffizienz	[%]	35,1	36,5	36,6	38,1
Lastprofil		S	M	M	L
Jahresenergieverbrauch	[kWh]	525	1405	1404	2687
Täglicher Stromverbrauch	[kWh]	2,480	6,563	6,560	12,410
Schallleistungspegel	[dB]	15	15	15	15

Tab. 2



## 4 Gebrauch (für den Kunden)

Bitte die ausführlichen Sicherheitshinweise am Anfang dieser Anleitung durchlesen und beachten!

- **Wichtig:** Das Gerät niemals Frost aussetzen!



**WARNUNG:**

**Stromschlaggefahr!**

**Schalten Sie im Fehlerfall sofort die Netzspannung ab.**

- Bei einer Undichtigkeit am Gerät sofort die Kaltwasserzuleitung schließen.



**WARNUNG:**

**Kinder darauf hinweisen, dass der Wasserauslauf heiß werden kann!**

### 4.1 Ihr neues Gerät

Mit diesem Wandspeicher können Sie bedarfsgerecht Trinkwasser für den Hausgebrauch bis etwa 75 °C aufheizen und speichern.

Es können mehrere Zapfstellen (z. B. Waschbecken + Spüle) mit warmem Wasser versorgt werden.

**Das Gerät nur in einem frostfreien Raum installieren.**

### 4.2 So bedienen Sie den Wandspeicher

- Die Wassertemperatur mit dem Drehknopf zwischen 35 °C (1) und 75 °C (3) einstellen. Wir empfehlen die Stellung „eco“, mit Wassertemperatur ca. 60 °C. Wärmeverluste und Verkalkung sind hier am geringsten.

Beim Aufheizen leuchtet die Kontrolllampe. Das Thermometer zeigt die ungefähre Temperatur des Warmwassers an.

- Wird der Speicher längere Zeit nicht benutzt, den Drehknopf auf Frostschutz ❄ stellen.
- Um Frostschäden am Gerät zu vermeiden, muss bei längerem Abschalten des elektrischen Netzes der Speicher durch unseren Kundendienst vollständig entleert werden.
- Bei Arbeiten am Wassernetz ist das Gerät vom elektrischen Netz zu trennen.
- Nach Abschluss der Arbeiten wie bei der ersten Inbetriebnahme vorgehen.

#### 4.2.1 Reinigung

- Gerät und Mischbatterie nur feucht abwischen. Verwenden Sie keine scharfen oder scheuernden Reinigungsmittel.

#### 4.2.2 Wartung

- **Reparaturen dürfen nur von einem von uns konzessionierten Kundendienst durchgeführt werden, um Gefährdungen zu vermeiden.**

Die erste Wartung durch unseren Kundendienst sollte etwa alle zwei Jahre nach dem ersten Betrieb erfolgen. Dabei wird die Korrosionsschutz-Anode überprüft und das Gerät eventuell entkalkt. Danach wird Ihnen der Kundendienst einen Termin für die nächste Wartung empfehlen.

### 4.3 Kundendienst

Wenn Sie den Kundendienst anfordern, geben Sie bitte die **ENr.** und die **FD-Nr.** Ihres Gerätes an. Sie finden die Nummern auf dem aufgeklebten Typenschild des Wandspeichers.

### 4.4 Entsorgung



Dieses Gerät ist entsprechend der europäischen Richtlinie 2012/19/EU über Elektro- und Elektronik altgeräte (waste electrical and electronic equipment – WEEE) gekennzeichnet.

Die Richtlinie gibt den Rahmen für eine EU-weit gültige Rücknahme und Verwertung der Altgeräte vor.

Über aktuelle Entsorgungswege bitte beim Fachhändler informieren.

Änderungen vorbehalten.

## Indice

<b>1 Istruzioni di installazione e per l'uso</b>	<b>... 10</b>
<b>2 Installazione (per il tecnico specializzato)</b>	<b>... 12</b>
2.1 Disimballaggio	... 12
2.2 Volume di fornitura	... 12
2.3 Preparazione dell'installazione	... 12
2.4 Installazione a parete	... 12
2.5 Collegamento acqua	... 14
2.6 Combinazione valvola di sicurezza e premiscelatore termostatico	... 15
2.7 Collegamenti elettrici	... 15
2.8 Messa in funzione	... 15
<b>3 Dati tecnici</b>	<b>... 16</b>
<b>4 Uso (per il cliente)</b>	<b>... 17</b>
4.1 Il vostro nuovo apparecchio	... 17
4.2 Modalità d'uso dello scaldacqua elettrico per acqua calda sanitaria	... 17
4.2.1 Pulizia	... 17
4.2.2 Manutenzione	... 17
4.3 Servizio assistenza clienti	... 17
4.4 Smaltimento	... 17

## 1 Istruzioni di installazione e per l'uso

Questo apparecchio è destinato all'uso domestico o ad impieghi non commerciali assimilabili all'uso domestico. Sono assimilabili all'uso domestico, ad esempio, l'impiego nelle cucine riservate al personale di negozi, uffici, aziende agricole e altre imprese commerciali, nonché l'utilizzo da parte degli ospiti di pensioni, piccoli alberghi e analoghe strutture residenziali.

- Montare e utilizzare l'apparecchio come indicato nel testo e nelle immagini. Non ci assumiamo alcuna responsabilità per i danni derivanti dall'inosservanza di queste istruzioni.
- Questo apparecchio è destinato all'uso fino a un'altitudine di 2 000 m sul livello del mare.
- Installare e custodire l'apparecchio solo in un locale asciutto e non soggetto a congelamento (acqua residua).



### AVVERTENZA:

#### Pericolo di folgorazione!

**In caso di disfunzione, staccare immediatamente la tensione elettrica di rete. Se l'apparecchio presenta una perdita, chiudere subito la tubazione di mandata dell'acqua fredda.**

- **Affidare a un tecnico specializzato il collegamento e la messa in funzione dell'apparecchio.**
- **Per evitare pericoli, le riparazioni devono essere eseguite esclusivamente da un servizio assistenza clienti da noi autorizzato.**
- Devono essere rispettate le norme di legge vigenti nel Paese d'impiego e le disposizioni dell'azienda fornitrice di energia elettrica e dell'acquedotto locali.
- Per evitare pericoli, se il cavo di rete di questo apparecchio è danneggiato, deve essere sostituito dal fabbricante o dal suo servizio assistenza clienti o ancora da persona altrettanto qualificata.
- Se non si utilizza lo scaldacqua per un periodo di tempo prolungato, portare la manopola nella posizione di protezione antigelo.
- Per evitare che l'apparecchio subisca danni da gelo, in caso di disinserimento prolungato della rete elettrica lo scaldacqua deve essere svuotato completamente dal nostro servizio assistenza clienti.
- Il cavo di rete non deve essere a contatto con parti molto calde. L'isolamento elettrico potrebbe subire danni.
- Dopo l'installazione non deve più essere possibile entrare a contatto con le parti che conducono tensione.
- È ammessa unicamente l'installazione di una valvola di sicurezza a membrana omologata.
- Durante il riscaldamento deve essere visibile il gocciolamento dell'acqua di espansione dallo scarico della valvola

- di sicurezza. Il tubo di scarico della valvola di sicurezza deve essere lasciato aperto verso l'atmosfera.
- La valvola di sicurezza impedisce che si crei una sovrappressione inammissibile nello scaldacqua durante il riscaldamento. L'acqua di espansione deve poter defluire dalla valvola di sicurezza.
  - Il tubo di deflusso non deve essere tappato!
  - Dimensionare il tubo di deflusso per la valvola di sicurezza completamente aperta. L'apertura di scarico della valvola di sicurezza deve essere aperta verso l'atmosfera.
  - Il tubo di scarico del gruppo sicurezze deve trovarsi in ambiente al riparo dal gelo e deve essere installato con inclinazione discendente costante. La manutenzione e l'azionamento regolari della valvola di sicurezza sono necessari per rimuovere i depositi e per verificare che la valvola di sicurezza non sia bloccata.
  - Devono essere rispettati gli avvisi contenuti nelle istruzioni di installazione del gruppo sicurezze.
  - Non è consentito installare una valvola d'intercettazione tra la valvola di sicurezza e lo scaldacqua.
  - L'etichetta adesiva in dotazione «Per motivi di sicurezza, durante il tempo di riscaldamento l'acqua deve essere libera di fuoriuscire dal tubo di scarico! Nonappare il tubo di scarico!» deve essere applicata in posizione ben visibile sul tubo di scarico.
  - La valvola di sicurezza deve essere azionata regolarmente per verificarne il funzionamento e per rimuovere i depositi di calcare.
  - L'apparecchio deve restare collegato a tubazioni fisse. **La sezione trasversale di tubazione deve corrispondere alla potenza da installare.**
  - **Attenzione:** le tubazioni dell'acqua messe a terra possono far pensare che sia presente un conduttore di protezione.
  - Per rispettare le disposizioni di sicurezza pertinenti, sul lato di installazione deve essere previsto un interruttore onnipolare. Il foro per il contatto deve essere di almeno 3 mm.
  - **Prima dell'installazione, togliere tensione al cavo di collegamento elettrico e intercettare la tubazione di mandata dell'acqua!**
  - **Non aprire mai l'apparecchio senza aver prima interrotto l'alimentazione elettrica dell'apparecchio.**
  - **Eeguire per primo il collegamento acqua, quindi risciacquare l'apparecchio e solo dopo realizzare la connessione elettrica.**
  - Per l'installazione dell'apparecchio o degli accessori elettrici abbinabili rispettare la norma CE-I 64/8 (IEC 60364-7-701; DIN VDE 0100-701).
  - Per l'esecuzione di lavori sulla rete idrica, scollegare l'apparecchio dalla rete elettrica. Terminati i lavori, procedere come per la prima messa in funzione.
  - Per rimuovere il calcare, osservare le avvertenze del fabbricante.
  - È vietato apportare modifiche all'apparecchio.
  - **I bambini** dagli 8 anni di età e le persone con ridotte capacità fisiche, sensoriali o mentali o prive di sufficiente esperienza e competenza possono utilizzare questo apparecchio solo in presenza di un supervisore o solo se hanno ricevuto adeguate istruzioni sull'uso sicuro dell'apparecchio e sono consapevoli dei pericoli connessi. **I bambini** non devono giocare con l'apparecchio. I lavori di pulizia e di **manutenzione a cura dell'utente** non devono essere eseguiti da **bambini** senza la presenza di un supervisore.
  - Tenere lontani i bambini dall'apparecchio.
  - Sorvegliare i bambini per evitare che giochino con l'apparecchio.
  - Il rubinetto miscelatore e il tubo dell'acqua calda sanitaria possono diventare molto caldi. Avvertire i bambini del pericolo.
  - Non utilizzare sostanze abrasive o detersivi solventi.
  - Non utilizzare apparecchi per la pulizia a vapore.

Grazie per aver acquistato il nostro apparecchio. Avete scelto un prodotto di alta qualità che saprà ricompensare la vostra fiducia.

**Leggere e osservare scrupolosamente le istruzioni di installazione e per l'uso e custodirle con cura!**

## 2 Installazione (per il tecnico specializzato)

Installare lo scaldacqua elettrico per ACS (in seguito denominato anche solo come scaldacqua) a parete come descritto nella sezione delle figure. Rispettare gli avvisi contenuti nel testo.

Le pagine delle figure si trovano al centro del manuale di istruzioni.

### 2.1 Disimballaggio

- Controllare che l'apparecchio nuovo non abbia subito danni durante il trasporto!
- Smaltire l'imballaggio e l'eventuale apparecchio di generazione precedente nel rispetto dell'ambiente.

### 2.2 Volume di fornitura

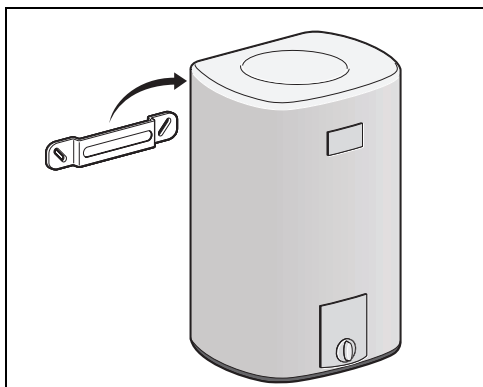


Fig. 5

### 2.3 Preparazione dell'installazione

Questo scaldacqua può alimentare più punti di prelievo.

- **Installare l'apparecchio solo in un locale asciutto e non soggetto a congelamento.**

### 2.4 Installazione a parete

La dima di preinstallazione è riprodotta sull'imballaggio.

Utilizzare viti adeguate con diametro di almeno 12mm, e relativi tasselli.

Per l'installazione su pareti divisorie, prevedere una struttura portante specifica.

Sotto lo scaldacqua deve essere lasciato uno spazio libero di almeno 350 mm per consentire la sostituzione della flangia di riscaldamento.

- Dopo l'installazione, orientare verticalmente lo scaldacqua con la vite di taratura.

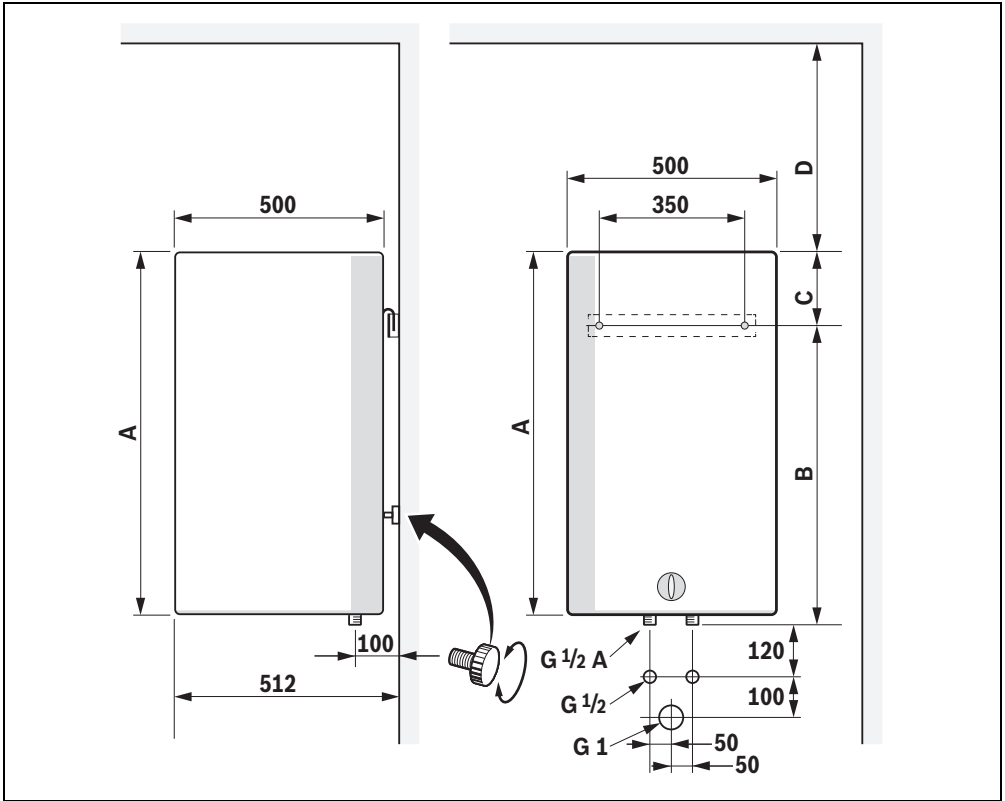


Fig. 6 Quote in mm

	A	B	C	D
TR...50	610	400	240	250
TR...80	830	600	260	350
TR...100	975	750	255	350

Tab. 3 Quote in mm

## 2.5 Collegamento acqua

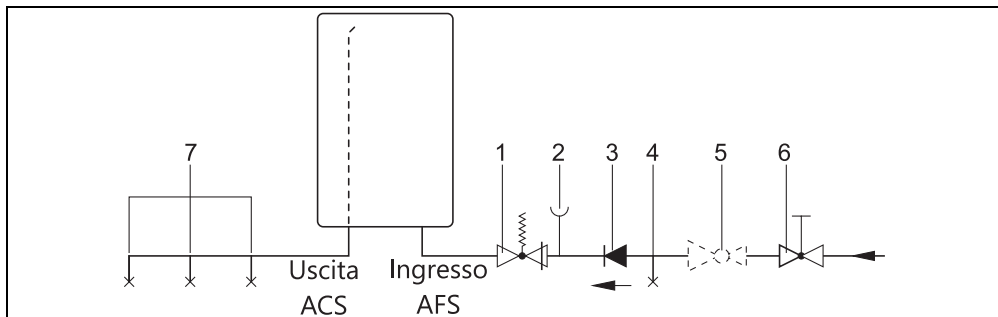


Fig. 7

- [1] Valvola di sicurezza a membrana omologata
- [2] Tronchetto di prova per manometro
- [3] Valvola di non ritorno
- [4] Riduttore di pressione
- [5] Valvola d'intercettazione
- [6] Rubinetti di prelievo
- [7] UtENZE ACS

Eeguire il collegamento acqua a norma UNI 9182 e s.m.i. (o DIN 1988).

E' prescritta l'installazione di un Gruppo di Sicurezza in conformità alla UNI EN 1487 e s.m.i..

Con una pressione dell'acqua fino a 0,5 MPa (5 bar) è sufficiente installare una valvola di sicurezza (1); per valori di pressione superiori va installato anche un riduttore di pressione (5) che dovrà essere impostato opportunamente, come da norme vigenti.

Non è consentito installare una valvola d'intercettazione tra la valvola di sicurezza (1) e il tronchetto di mandata.

**Lo scarico della valvola di sicurezza (1) deve essere sempre aperto.**

- Riempire lo scaldacqua e risciacquarlo finché l'acqua in uscita si presenta priva di bollicine, poiché in caso contrario il termostato può subire danni e dovrà essere sostituito.
- Prima di collegare le valvole, risciacquare accuratamente i tubi dell'acqua per rimuovere l'insudiciamento.

## 2.6 Combinazione valvola di sicurezza e premiscelatore termostatico

La combinazione valvola di sicurezza **AK 030300** e la combinazione valvola di sicurezza con riduttore di pressione

**AK 040300** possono essere installate con un premiscelatore termostatico comunemente reperibile in commercio.



**Avviso:** Ai sensi della legge sul risparmio energetico, quando le tubazioni dell'acqua sono più lunghe di 5 m, la temperatura nella rete di tubazioni deve essere limitata a 60 °C.

## 2.7 Collegamenti elettrici

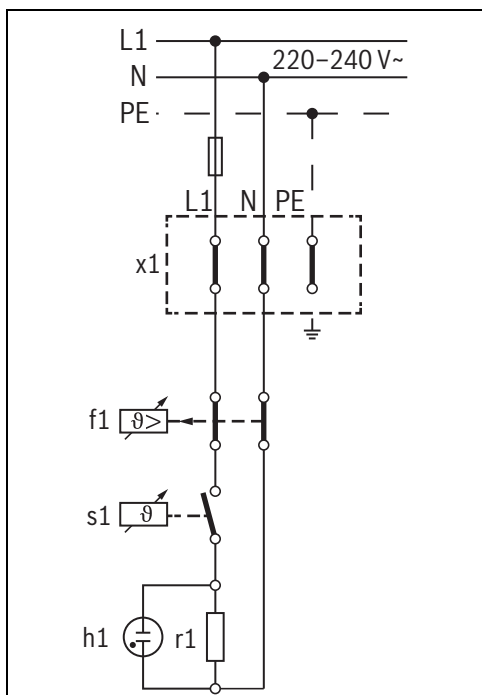


Fig. 8

- [x1] Morsetto per collegamento alla rete
- [f1] Limitatore temperatura di sicurezza a riarmo
- [s1] Regolatore di temperatura
- [h1] Spia di controllo
- [r1] Resistenza 2 kW

## 2.8 Messa in funzione



**ATTENZIONE:**

**Attenzione!**

**Prima di tutto riempire d'acqua l'apparecchio e soltanto dopo inserire i disgiuntori!**

**In caso contrario, il disgiuntore termico scatterà e dovrà essere riarmato dal tecnico specializzato.**

- Dopo aver realizzato la connessione elettrica, inserire i disgiuntori.
- Impostare il selettore di temperatura sulla temperatura desiderata per avviare la fase di riscaldamento. La spia di controllo si accende. Durante il riscaldamento l'acqua di espansione gocciola dallo scarico della valvola di sicurezza. Tenere sotto controllo la prima fase di riscaldamento.

La valvola di sicurezza deve essere azionata regolarmente per verificarne il funzionamento e per rimuovere i depositi di calcare.

- Consegnare all'utente le istruzioni di installazione e per l'uso e spiegare il funzionamento dell'apparecchio.

### 3 Dati tecnici

		TR...50	TR...80	TR...100
Capacità nominale del serbatoio	[l]	50	80	100
Potenza massima di scambio impostata	[kW]	2	2	2
Tensione elettrica di rete nominale	[V]	230	230	230
Frequenza di rete	[Hz]	50	50	50
Intensità di corrente elettrica assorbita, monofase	[A]	8,7	8,7	8,7
Classe d'isolamento elettrico		IP 24D		
Sovrappressione nominale	[MPa/bar]	0,6/6	0,6/6	0,6/6
Peso (a pieno carico)	[kg]	78	114	139
Protezione contro le sovracorrenti	[A]	10	10	10
Collegamento acqua sanitaria fredda e calda	["]	G 1/2" A	G 1/2" A	G 1/2" A
Dispersione termica in stand-by a 65 °C	[kWh/24 h]	0,62	0,86	1,02
Quantità di acqua mista a 40 °C (15 °C/65 °C) secondo EN60379	[l]	94	152	194
Quantità di acqua miscelata $V_{40}$ secondo il Regolamento (UE) n. 814/2013	[l]	68,2	120,5	141,6
Tempo di messa a regime da 12 °C a 60 °C	[min]	84	134	168
Classe di efficienza energetica del riscaldamento dell'acqua		C	C	C
Efficienza energetica del riscaldamento dell'acqua ( $h_{wh}$ )	[%]	36,5	36,6	38,1
Profilo di carico dichiarato		M	M	L
Consumo annuo di energia elettrica (AEC)	[kWh]	1405	1404	2687
Consumo giornaliero di energia elettrica (condizioni climatiche medie) ( $Q_{elec}$ )	[kWh]	6,563	6,560	12,410
Livello di potenza acustica LW	[dB]	15	15	15

Tab. 4



## 4 Uso (per il cliente)

**Leggere e rispettare le avvertenze di sicurezza dettagliate riportate all'inizio di questo manuale di istruzioni!**

- **Importante:** non esporre mai l'apparecchio al gelo!



### AVVERTENZA:

**Pericolo di folgorazione!**

**In caso di disfunzione, staccare immediatamente la tensione elettrica di rete.**

- Se l'apparecchio presenta una perdita, chiudere subito la tubazione di mandata dell'acqua fredda sanitaria.



### AVVERTENZA:

**Avvertire i bambini che il tubo di uscita dell'acqua può diventare molto caldo!**

### 4.1 Il vostro nuovo apparecchio

Con questo scaldacqua a parete potete riscaldare l'acqua sanitaria fino a circa 75 °C e accumularla per il vostro fabbisogno domestico.

È possibile fornire acqua calda sanitaria a più punti di prelievo (es. lavandino + lavello).

**Installare l'apparecchio solo in un locale asciutto e non soggetto a congelamento.**

### 4.2 Modalità d'uso dello scaldacqua elettrico per acqua calda sanitaria

- Con la manopola, impostare la temperatura dell'acqua tra 35 °C **(1)** e 75 °C **(3)**. Consigliamo l'impostazione «**eco**», che porta la temperatura dell'acqua a circa 60 °C. Questa è l'impostazione meno soggetta a dispersioni termiche e calcificazione.

Durante la fase di riscaldamento si accende la spia di controllo. Il termometro indica la temperatura approssimativa dell'acqua calda sanitaria.

- Se non si utilizza lo scaldacqua per un periodo di tempo prolungato, portare la manopola nella posizione di protezione antigelo ❄️.
- Per evitare che l'apparecchio subisca danni da gelo, in caso di disinserimento prolungato della rete elettrica lo scaldacqua deve essere svuotato completamente dal nostro servizio assistenza clienti.
- Per l'esecuzione di lavori sulla rete idrica, l'apparecchio deve essere scollegato dalla rete elettrica.
- Terminati i lavori, procedere come per la prima messa in funzione.

### 4.2.1 Pulizia

- Pulire l'apparecchio e il rubinetto miscelatore solo con una spugna umida. Non utilizzare detersivi aggressivi o abrasivi.

### 4.2.2 Manutenzione

- **Per evitare pericoli, le riparazioni devono essere eseguite esclusivamente da un servizio assistenza clienti da noi autorizzato.**

La prima manutenzione a cura del nostro servizio assistenza clienti deve essere eseguita indicativamente due anni dopo la prima messa in funzione. Essa prevede il controllo dell'anodo di protezione anticorrosione e l'eventuale decalcificazione dell'apparecchio. Il servizio assistenza clienti consiglierà quindi la data della manutenzione successiva.

### 4.3 Servizio assistenza clienti

Quando contattate il servizio assistenza clienti, vi invitiamo a specificare il **numero E** e il **numero FD** del vostro apparecchio. I numeri sono riportati sulla targhetta identificativa applicata sullo scaldacqua.

### 4.4 Smaltimento



Questo apparecchio reca la marcatura di conformità alla Direttiva europea 2012/19/UE sui rifiuti di apparecchiature elettriche ed elettroniche (waste electrical and electronic equipment – WEEE).

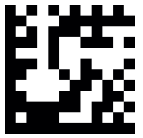
La direttiva stabilisce il quadro entro cui devono svolgersi nell'Unione europea il recupero e il riciclaggio delle apparecchiature da smaltire. Per le modalità di smaltimento in vigore vi invitiamo a chiedere informazioni al rivenditore specializzato.

Gli apparecchi elettrici o elettronici non più utilizzabili devono essere raccolti separatamente e consegnati a scopo di riciclaggio ecocompatibile (in conformità alla Direttiva europea relativa ai rifiuti di apparecchiature elettriche ed elettroniche). Lo smaltimento di apparecchi elettrici o elettronici obsoleti prevede l'utilizzo di sistemi di restituzione e raccolta attuati nei paesi interessati.

Con riserva di modifiche.







6720875998

Bosch Thermotechnik GmbH  
Junkersstrasse 20-24  
D-73249 Wernau

[www.bosch-thermotechnology.com](http://www.bosch-thermotechnology.com)